

## 直流電源ユニット

## RA-61

このたびは、TOA 直流電源ユニットをお買い上げいただき、まことにありがとうございます。  
正しくご使用いただくために、必ずこの取扱説明書をお読みにになり、未長くご愛用くださいますようお願い申し上げます。

### ■ 安全上のご注意

- ご使用の前に、この欄を必ずお読みにになり正しくお使いください。
- ここに示した注意事項は、安全に関する重大な内容を記載していますので、必ず守ってください。
- お読みにになったあとは、いつでも見られる所に必ず保管してください。



### 警告

誤った取り扱いをすると、人が死亡または重傷を負う可能性が想定される内容を示しています。

### 工事は販売店に相談する

工事には、技術と経験が必要ですので、販売店にご相談ください。  
適切な工事を行わないと、火災・感電・けが・器物破損の原因となります。



強制

### 内部を開けない、改造しない

内部には電圧の高い部分があり、ケースを開けたり、改造したりすると、火災・感電の原因となります。

内部の点検・調整・修理は販売店にご依頼ください。

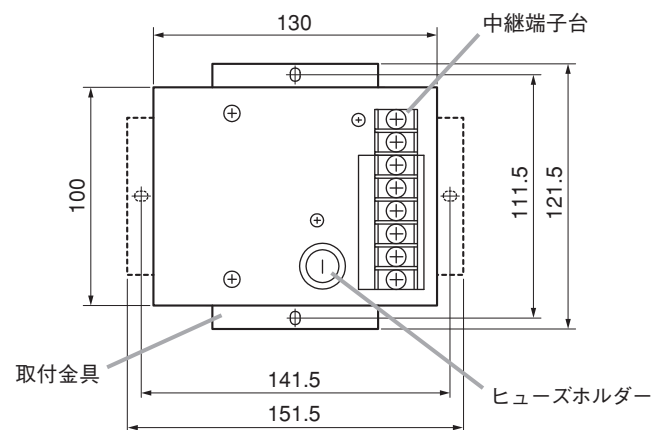


分解禁止

### ■ 概要

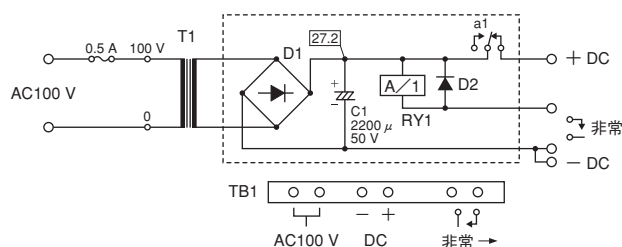
本機は、リレーユニット RB-61 と組み合わせて使用する直流電源装置で、防災アンプからの非常制御接点信号を受けて DC24 V を断制御します。  
また、リレーユニットを 15 台まで接続できます。

### ■ 外観図 (単位: mm)



※ 付属のねじを使用してユニットを取り付けるときは、 $\phi 2.7$  mm の下穴を開けてください。

### ■ 回路図



### ■ 仕様

電源電圧	AC100 V、50/60 Hz
制御方式	無電圧メイク接点 (極性あり) で DC24 V を断制御
出力電圧	DC24 V
出力電流	1 A (最大)
仕上げ	表面処理鋼板
質量	1.2 kg

※ 本機の仕様および外観は、改良のため予告なく変更することがあります。

### ● 付属品

取付金具	2
ユニット取付ねじ 3 × 6	8

商品の価格・在庫・修理などのお問い合わせ、およびカタログのご請求については、取り扱い店または最寄りの営業所へお申し付けください。

**TOA お客様相談センター**  
商品の内容や組み合わせ、設置方法などについての技術的なお問い合わせにお応えします。  
受付時間 9:00 ~ 17:00 (土日、祝日除く)

フリーダイヤル **0120-108-117**  
ナビダイヤル 0570-064-475 (有料)  
FAX 0570-017-108 (有料)  
※ PHS、IP 電話からはつながりません。

最寄りの営業所については、下記のホームページをご確認ください。

TOA ホームページ <http://www.toa.co.jp/>