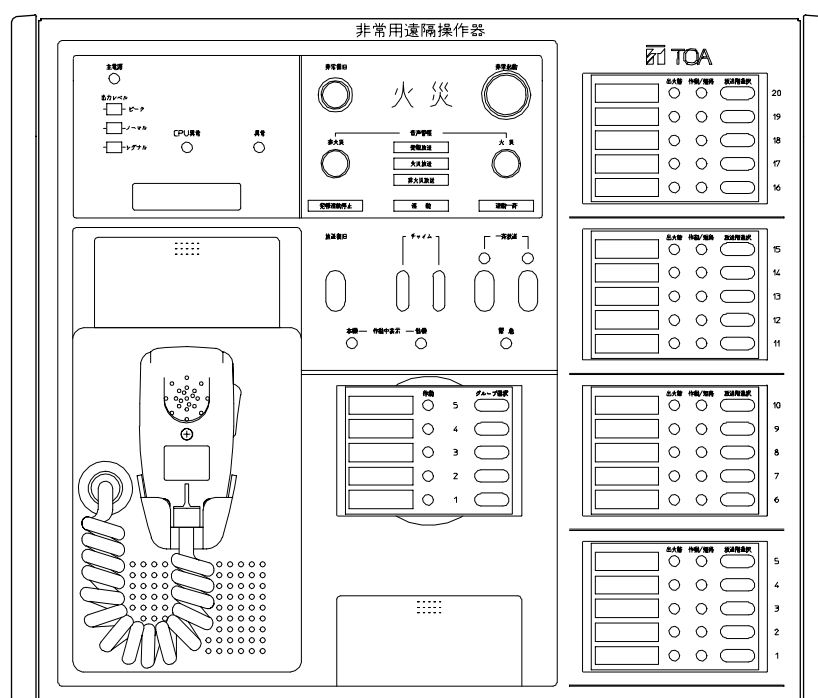


### 非常用遠隔操作器

型 名 RM-976

RM-976-10 (10局)

RM-976-20 (20局)



図は RM-976 20局

この取扱説明書は、各種機能を備えた標準セットを基準として作成していますので、実装されていないユニットが記載されている場合があります。

#### ご注意

非常用遠隔操作器の非常時の動作は、非常用放送設備本体の動作に準じます。  
非常用放送設備の動作は、型式ごとに異なる場合がありますので、非常時の動作について本体取扱説明書等によりご確認ください。

# 目次

安全上のご注意 .....	4
使用上のご注意 .....	5
各部の名称とはたらき	
前面部 .....	6
CPU制御部 .....	9
前面入出力部 .....	9
非常放送のしかた	
自火報感知器起動の場合 .....	10
非常電話・発信機起動の場合 .....	12
手動起動の場合 .....	14
音声メッセージの一覧	
音声警報メッセージ .....	17
音声ガイドメッセージ .....	17
業務放送のしかた	
マイク放送のしかた .....	18
業務放送機能	
優先方式について .....	19
グループ放送について .....	19
記名カードの使いかた .....	20
自動点検と異常表示	
自動点検の機能 .....	21
異常表示の種類 .....	21
異常表示が出たときは .....	22
設置のしかた	
設置上のご注意	
取付高さ .....	23
空間 .....	23
壁強度 .....	23

設置の手順 .....	24
機器の設置	
取付位置の決定 .....	24
壁への取り付け .....	26
機器の接続	
本体ラックとの接続 .....	27
マイク1、ライン1の接続 .....	28
マイク1入力の入力レベルの切り換え .....	29
設 定	
アドレスの設定 .....	29
シフトスイッチの設定 .....	30
仕 様 .....	33
付属品 .....	33

# 安全上のご注意

- ご使用の前に、この欄を必ずお読みになり正しくお使いください。
- ここに示した注意事項は、安全に関する重大な内容を記載していますので、必ず守ってください。
- お読みになったあとは、いつでも見られる所に必ず保存してください。

## 表示について

ここでは、製品を安全に正しくお使いいただき、あなたや他の人々への危害や財産への損害を未然に防止するために、いろいろな表示をしています。内容をよく理解してから本文をお読みください。

## 図記号について

行為を禁止する記号



分解禁止

禁止

行為を強制する記号



強制



## 警告

誤った取り扱いをすると、人が死亡または重傷を負う可能性が想定される内容を示しています。

### 水にぬらさない

本機に水が入ったりしないよう、また、ぬらさないようにご注意ください。  
火災・感電の原因となります。



禁止

### 指定外の電源電圧で使用しない

表示された電源電圧を超えた電圧で使用しないでください。  
火災・感電の原因となります。



禁止

### 設置場所の強度を確認する

取付金具類を含む全重量に十分耐えられる強度のある所に取り付けてください。  
十分な強度がないと落下して、けがの原因となります。



強制

### 万一、異常が起きたら

次の場合、接続している本体非常用放送設備の電源スイッチを切り、開閉器を「切」にして販売店にご連絡ください。

そのまま使用すると、火災・感電の原因となります。

- 煙が出ている、変なおいがするとき
- 内部に水や異物が入ったとき
- 落としたり、ケースを破損したとき
- 音が出ないとき



強制

### 内部を開けない、改造しない

内部には電圧の高い部分があり、前面扉を開けたり、改造したりすると、火災・感電の原因となります。

内部の点検・調整・修理は販売店にご依頼ください。



分解禁止



## 警告

誤った取り扱いをすると、人が死亡または重傷を負う可能性が想定される内容を示しています。

### 液体の入った容器や小さな金属物を上に置かない

こぼれたり、中に入った場合、火災・感電の原因となります。



禁止

### 内部に異物を入れない

本機の通風口などから内部に金属類や燃えやすいものなど、異物を差し込んだり、落とし込んだりしないでください。

火災・感電の原因となります。



禁止



## 注意

誤った取り扱いをすると、人が傷害を負う可能性が想定される内容および物的損害のみの発生が想定される内容を示しています。

### 湿気やほこりの多い場所などに置かない

湿気やほこりの多い場所、直射日光のあたる場所や熱器具の近く、油煙や湯気のあたるような場所に置かないでください。

火災・感電の原因となることがあります。



禁止

### 上に重いものを置かない

本機のバランスがくずれて倒れたり、落下したりして、けがの原因となることがあります。



禁止

### 長時間、音が歪んだ状態で使わない

スピーカーが発熱し、火災の原因となることがあります。



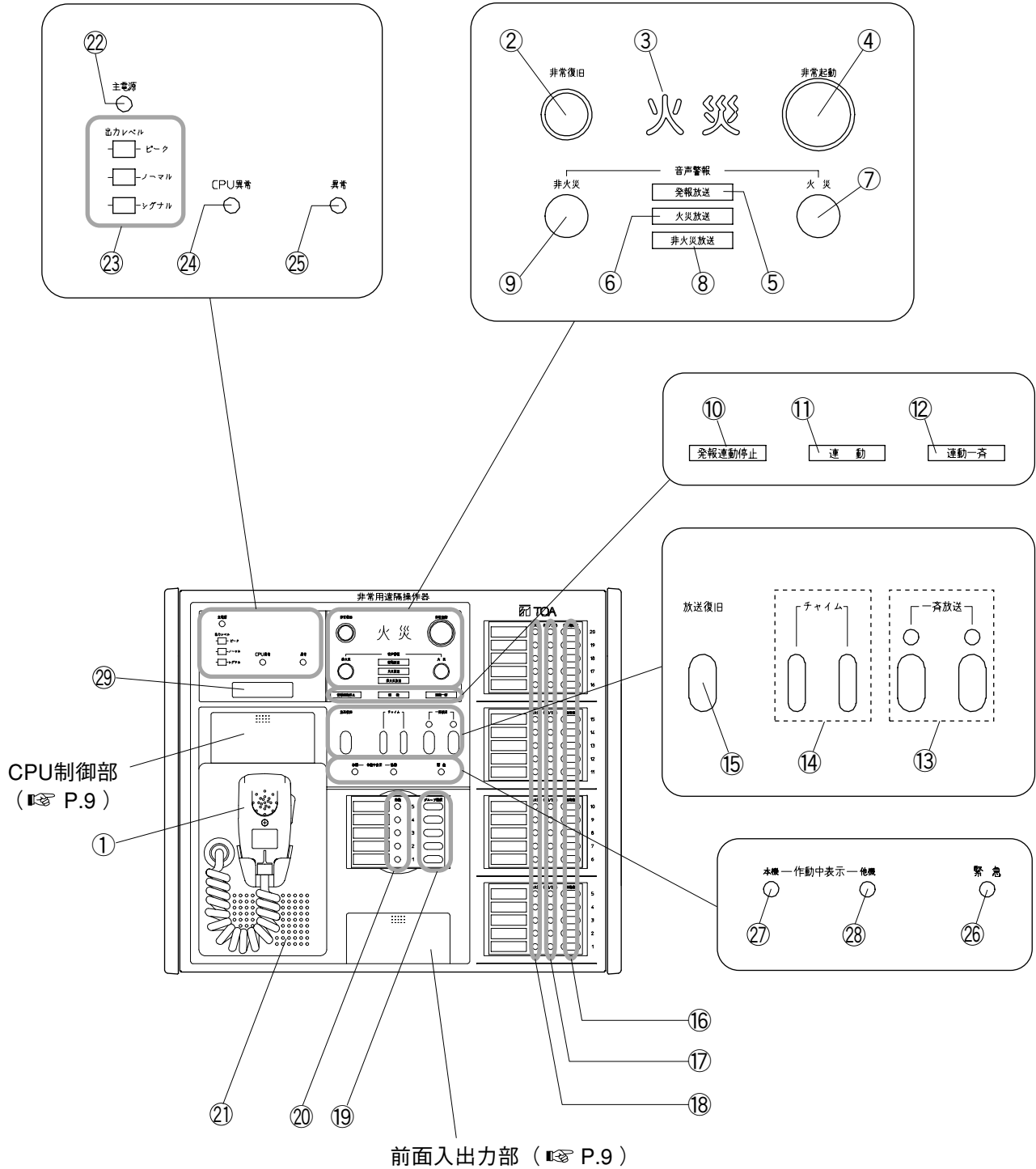
禁止

## 使用上のご注意

- 取付け工事は販売店におまかせください。  
本機の移動や別売ユニットの工事は販売店にお申しつけください。
- 汚れは柔らかい布で軽くふいてください。  
シンナーやベンジン、化学ぞうきんなどは絶対に使用しないでください。変形や変色することがあります。
- 「非常時の操作手順書」(シート型)は本機の近くに置いてください。  
使われる現場により決まっている非常放送のモードに応じた操作手順書(シート型)をよく見える所に置いてください。

# 各部の名称とはたらき

## [前面部]

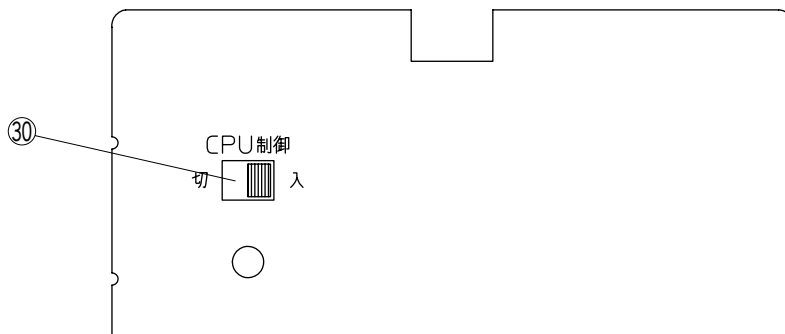


- ① 非常・業務兼用マイク  
マイクのトークスイッチを押しながらマイク放送をします。非常放送のときはマイクによる放送が最優先となります。
- ② 非常復旧スイッチ  
非常放送を復旧するときに押します。非常状態が解除されたことを確認してから押してください。
- メ モ
- 非常放送を復旧するときは、先に感知器、非常電話、発信機などのすべてを復旧させてください。
- ③ 火災灯  
自動火災報知設備（自火報）の感知器、非常電話、または発信機から起動がかかると自動的に点灯します。また、手動で非常起動スイッチを押したときに点灯（赤色）します。
- メ モ
- ・感知器発報放送中、火災放送中、非火災放送中は点灯したままです。
  - ・感知器、非常電話、発信機などのすべてを復旧させた後に、非常復旧スイッチを押すと消灯します。
- ④ 非常起動スイッチ  
手動で非常放送をするとき、また手動で感知器発報放送から火災放送へ移行させるときに押します。
- ⑤ 発報放送表示灯  
感知器発報放送の状態を表示します。
- 点灯（オレンジ色）：感知器発報放送中  
点滅（オレンジ色）：感知器発報放送の前後
- ⑥ 火災放送表示灯  
火災放送の状態を表示します。
- 点灯（赤色）：火災放送中  
点滅（赤色）：火災放送の前後
- ⑦ 火災放送スイッチ  
火災が確認されて、火災放送をするときに押します。
- ⑧ 非火災放送表示灯  
非火災放送の状態を表示します。
- 点灯（緑色）：非火災放送中  
点滅（緑色）：非火災放送の後
- ⑨ 非火災放送スイッチ  
火災が発生していないことが確認できて、非火災放送をするときに押します。
- ⑩ 発報連動停止表示灯  
発報連動停止モードを設定したとき点灯します。このモードでは、自動火災報知設備からの起動による感知器発報放送が行われません。このとき、本機のモニタスピーカからは火災音信号（ピーピーピーピー …）が放送されます。
- ご注意**  
発報連動停止モードに設定するときは、所轄の消防署の承認が必要となります。
- ⑪ 自火報連動モード表示灯  
自火報などとの連動モードを設定したときに点灯（緑色）します。
- ⑫ 自火報連動一斉モード表示灯  
自火報による非常放送の放送階をすべての階に連動させたとき（連動一斉モード）に点灯します。
- ⑬ 一斉放送スイッチ  
すべての階に一斉に非常放送または業務放送をするときに押します
- メ モ
- ・一斉放送スイッチは、左右どちらのスイッチを押しても同じ動作をします。
  - ・一斉放送中に表示灯は点灯しません。
- ⑭ チャイムスイッチ  
業務放送でチャイムを鳴らすときに押します。
- メ モ
- チャイムスイッチは、左右どちらのスイッチを押しても同じ動作をします。
- ⑮ 放送復旧スイッチ  
放送が終了した後で押します。
- メ モ
- 非常放送の場合、いったんは放送を終了できますが、非常放送状態は引き続き継続されます。
- ⑯ 放送階選択スイッチ  
階別、系統別に非常・業務放送をするときに押します。業務放送の場合は、もう一度押すと復旧します。
- ⑰ 階別作動・短絡表示灯  
放送中の階またはスピーカ回線が短絡している階を表示します。
- 点灯（緑色）：その階への放送中  
点滅（緑色）：その階のスピーカ回線が短絡
- ⑱ 出火階表示灯  
自火報から起動がかかると点灯し、出火階を表示します。

- ①9 グループ選択スイッチ  
グループ指定をした場所へ業務放送するときに押します。もう一度押すと復旧します。
- ②0 グループ作動表示灯  
点灯しているグループに業務放送中であることを示します。
- ②1 モニタスピーカ  
放送のモニタ、非常放送の音声による操作指示、または異常時の警告音を出力します。
- ②2 主電源表示灯  
主電源での動作時に点灯（緑色）します。
- ②3 出力レベル表示灯  
放送出力のレベルを表示します。
- ②4 CPU異常表示灯  
コンピュータ回路またはメモリに異常が発生したときに点灯（赤色）します。
- ②5 異常表示灯  
「CPU異常」以外の異常が発生したときに点灯（赤色）します。異常の内容は、液晶表示パネルに表示されます。
- ②6 業務緊急表示灯  
業務緊急放送のときに点灯（オレンジ色）します。この場合は、スピーカ回線のアッテネータが「OFF」の状態でも放送することができます。
- メモ
- 業務緊急放送の設定は、本体ラックの非常業務兼用操作パネルEP-0510で書き込みをする必要があります。
- ②7 本機作動中表示灯  
本機からの放送中に点灯（緑色）します。
- ②8 他機作動中表示灯  
本機以外の機器から放送されているときに点灯（緑色）します。放送している機器は、液晶表示パネルに表示されます。
- ②9 液晶表示パネル  
異常内容および放送中の機器を表示します。



## [CPU制御部]



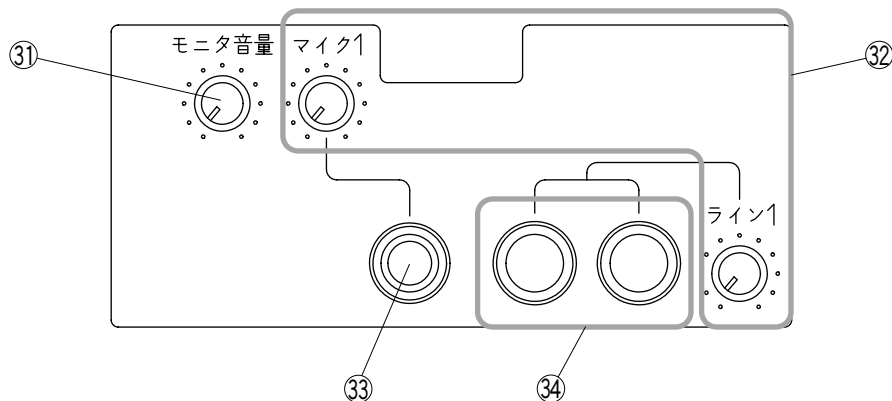
### ⑩ CPU制御 入/切スイッチ

通常は、CPU制御「入」の位置に設定します。

#### メモ

- CPU異常でCPU制御ができなくなったときCPU制御を「切」にすると、非常・業務兼用マイクによる一斉放送が可能となります。
- 停電の場合でもCPU制御を「切」にすると、非常・業務兼用マイクによる緊急一斉放送ができます（スピーカのアッテネータが「OFF」のときでも最大音量で放送されます）。この方法によるマイク放送は蓄電池を消耗させるため、頻繁に行うと停電時に非常放送ができなくなることがあります。

## [前面入出力部]



### ⑪ モニタ音量調節器

モニタスピーカの音量を調節します。右へ回すと音量が大きくなります。

#### メモ

非常放送時は、この調節器の設定に関係なく一定音量で放送内容が出力されます。

### ⑫ マイク・ライン音量調節器

各接続機器の音量を調節します。右へ回すと音量が大きくなります。

### ⑬ マイク1入力ジャック

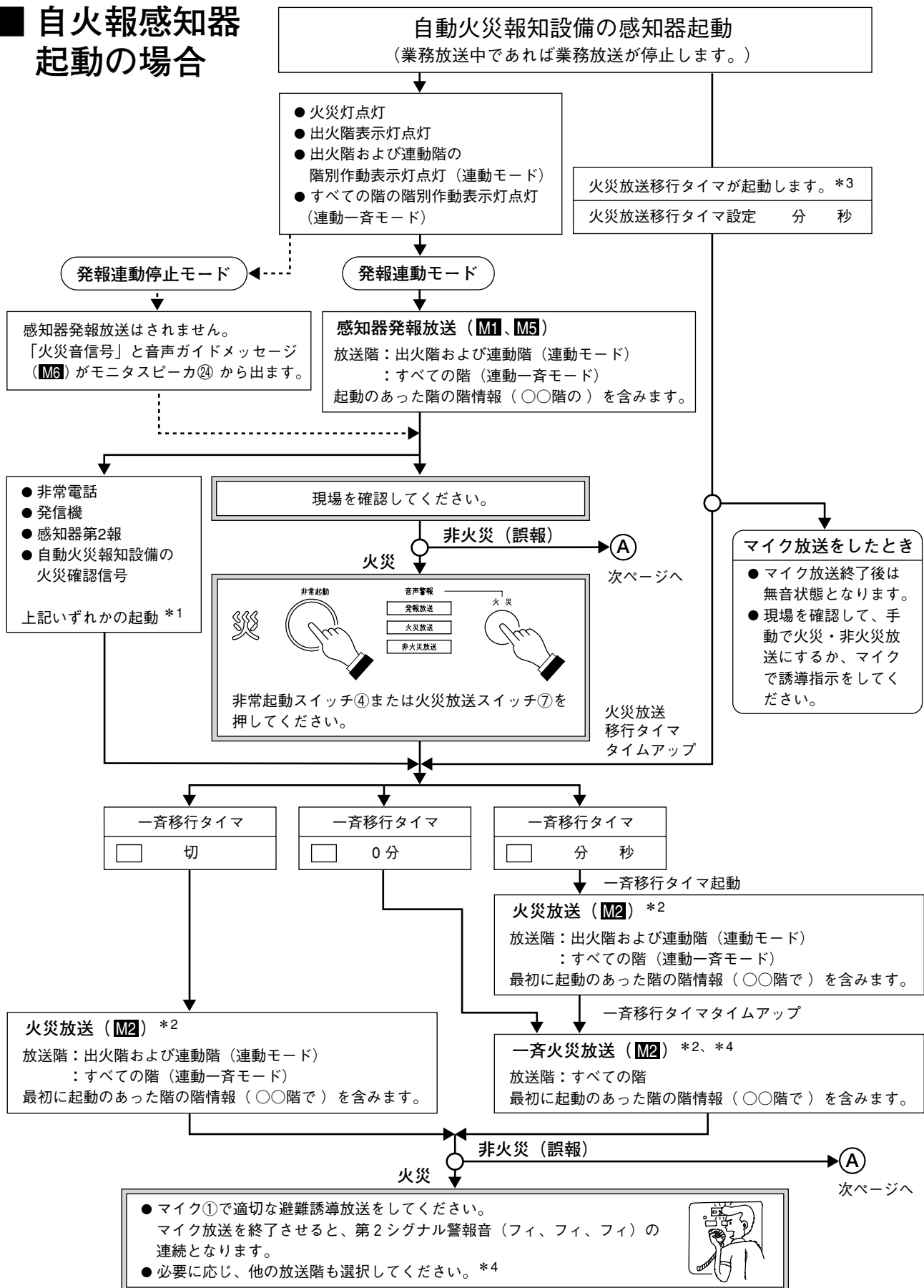
有線マイクが接続できます。接続するマイクのホーンプラグを差し込みます。

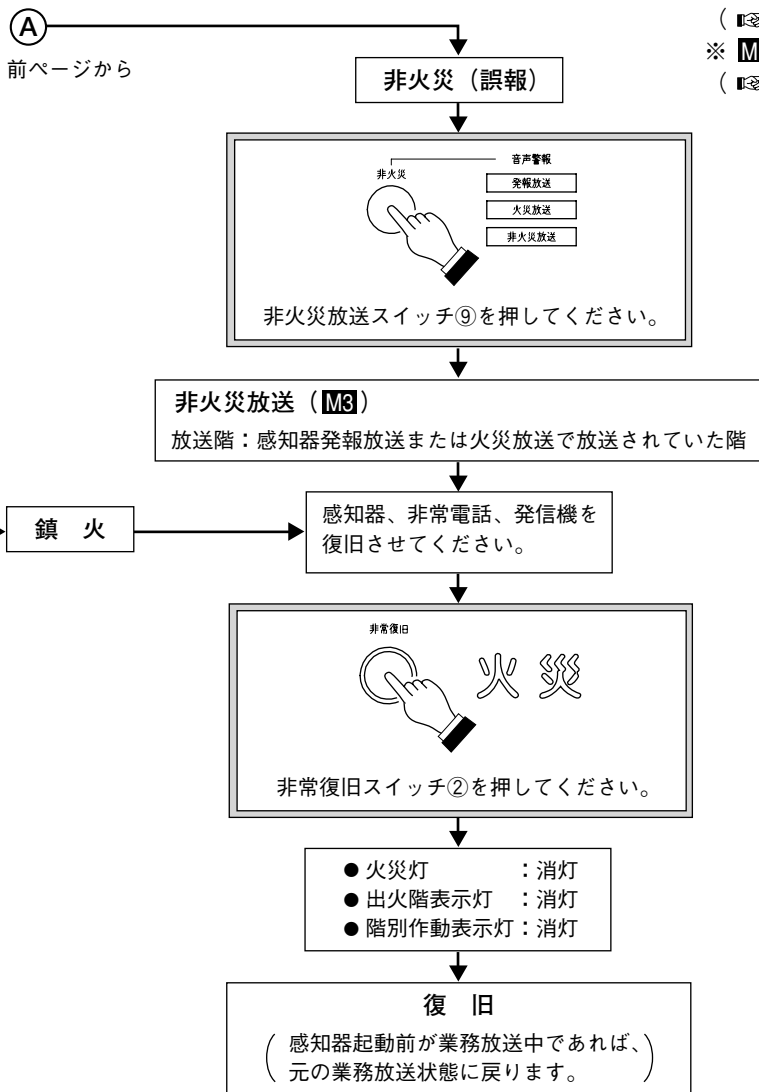
### ⑭ ライン1入力ジャック

CDプレーヤなどの外部機器が接続できます。接続機器のピンプラグを差し込みます。

# 非常放送のしかた

## ■ 自火報感知器 起動の場合





※ 各スイッチ類の番号は、「各部の名称とはたらき」(P.6)の番号です。  
 ※ M1、M2などは、音声メッセージの番号を示します(P.17)。

感知器、非常電話、発信機を復旧させないで非常復旧スイッチを押した場合は、まだ火災状態と判断して、非常放送を始めます。

非火災や鎮火が確認されたときは、必ず感知器、非常電話、発信機を復旧させてから非常復旧スイッチを押してください。

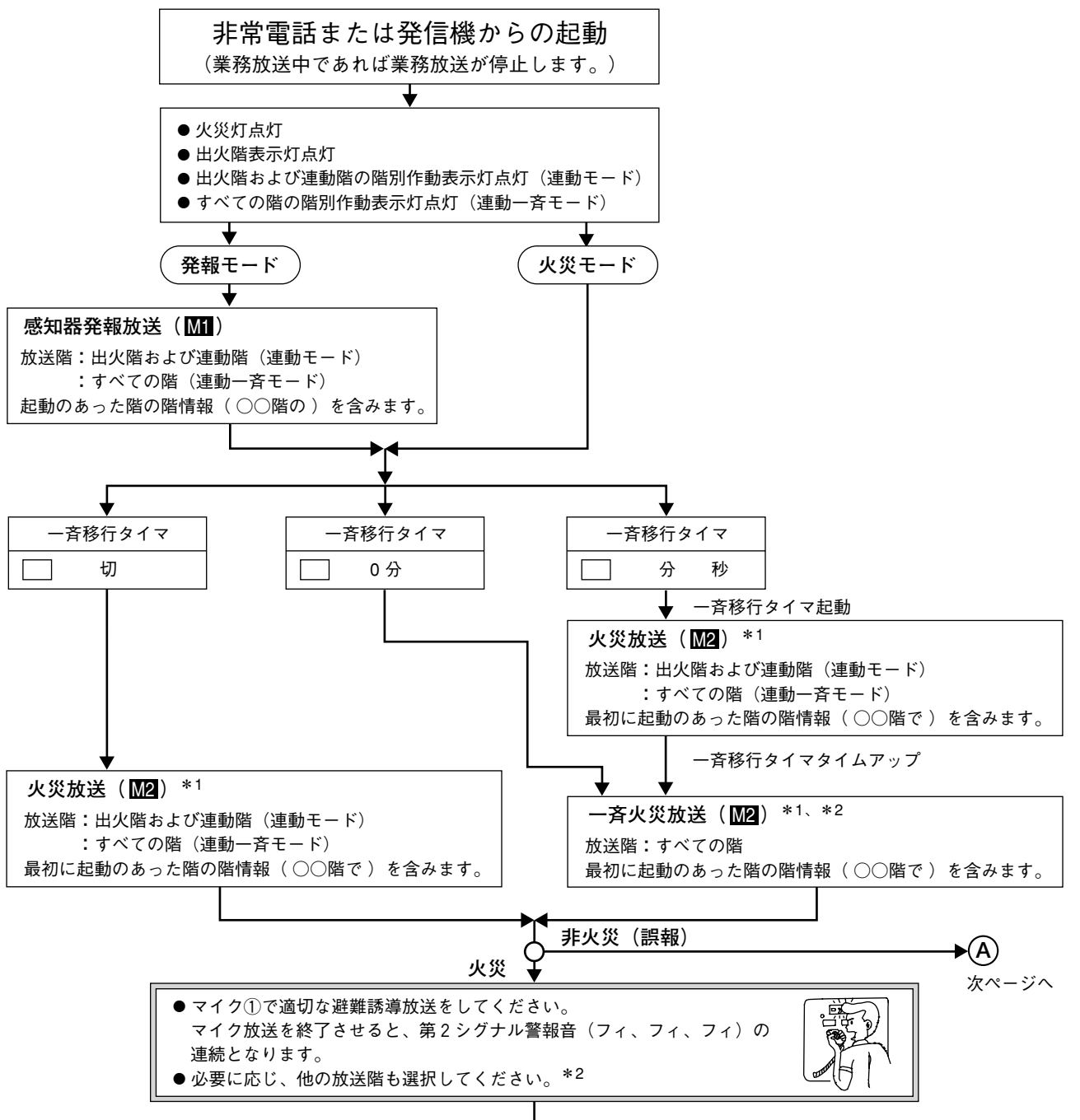
- \*1 異なる階の感知器が同時に起動したとき、または発報放送中に別の階の感知器が起動したときは、発報放送のメッセージ終了後、すぐに火災放送になります。
- \*2 感知器発報放送後、新たに別の階の感知器が起動したときでも、火災放送では最初に起動のあったときの階情報(○階で)を含んだ音声メッセージだけが放送されます。
- \*3 火災放送移行タイマ作動中に放送復旧スイッチ②を押して、放送が復旧したときも火災放送移行タイマは停止せず、作動を継続します。
- \*4 一斉移行タイマがタイムアップ後は、放送復旧を含む放送階の変更はできません。一斉放送だけになります。

マイク放送は最優先なので、いつでも放送することができます。

操作中にCPU異常表示灯が点灯または点滅したら

ドアを開けてCPU制御入/切スイッチを「切」にしてください。マイクによる緊急一斉放送をすることができます(P.22)。

## ■ 非常電話・発信機起動の場合

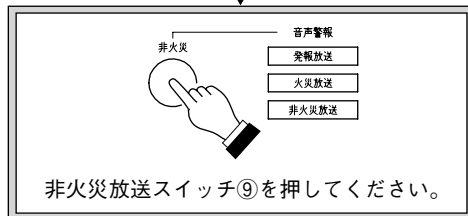


\*1 感知器発報放送後、新たに別の階の非常電話・発信機が起動したときでも、火災放送では最初に起動のあったときの階情報 (〇〇階で) を含んだ音声メッセージだけが放送されます。

\*2 一斉移行タイマがタイムアップ後は、放送復旧を含む放送階の変更はできません。一斉放送だけになります。

①  
前ページから

非火災（誤報）



非火災放送（M3）

放送階：感知器発報放送または火災放送で放送されていた階

鎮火

感知器、非常電話、発信機を  
復旧させてください。



- 火災灯 : 消灯
- 出火階表示灯 : 消灯
- 階別作動表示灯 : 消灯

復旧

（非常電話または発信機起動前が業務放送中）  
であれば、元の業務放送状態に戻ります。）

※ 各スイッチ類の番号は、「各部の名称とはたらき」  
（P.6）の番号です。

※ M1、M2などは、音声メッセージの番号を示します  
（P.17）。

感知器、非常電話、発信機を復旧させないで  
非常復旧スイッチを押した場合は、まだ火災  
状態と判断して、非常放送を始めます。

非火災や鎮火が確認されたときは、必ず感知  
器、非常電話、発信機を復旧させてから非常  
復旧スイッチを押してください。

マイク放送は最優先なので、いつでも放送することができます。

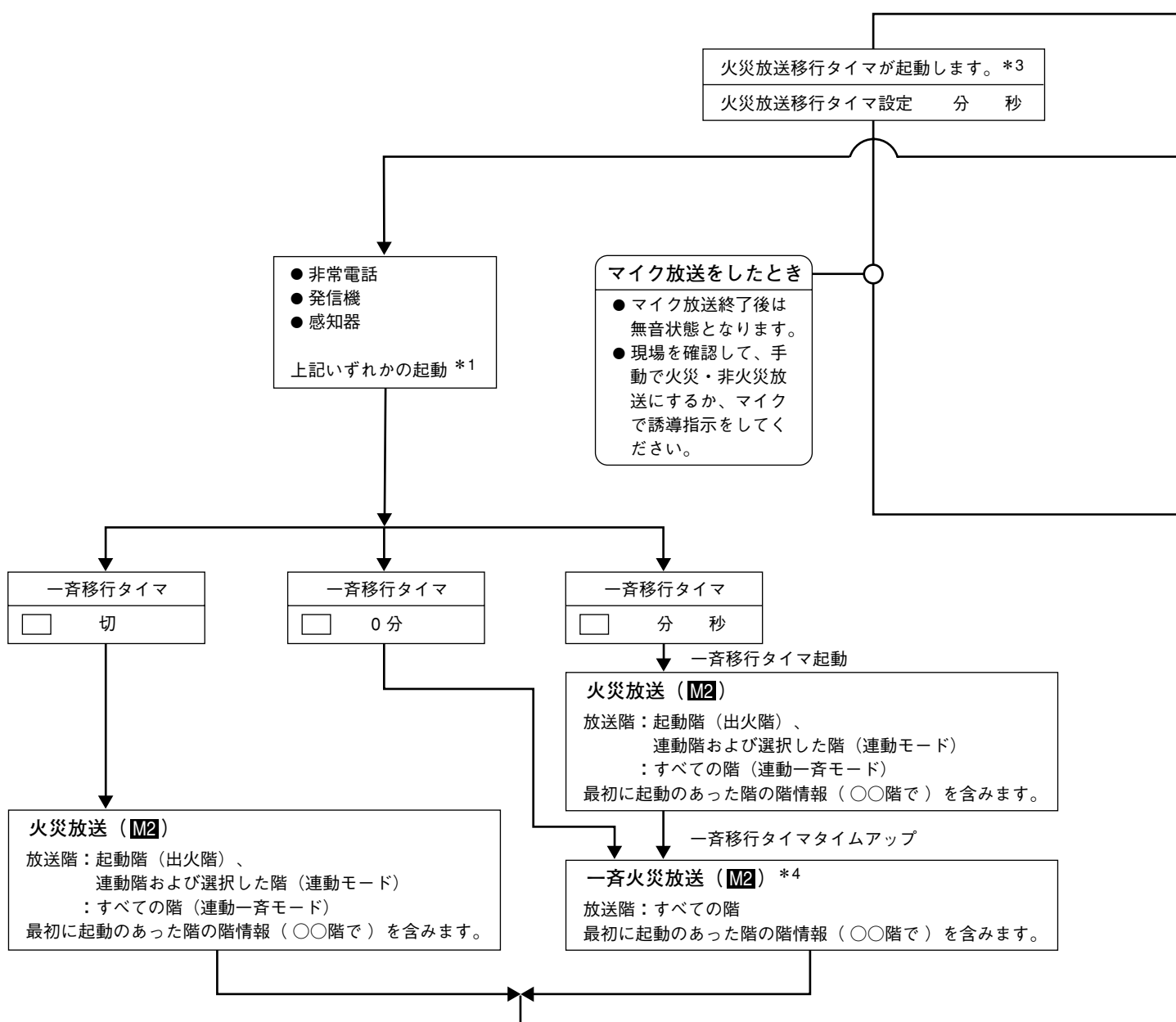
操作中にCPU異常表示灯が点灯または点滅したら

ドアを開けてCPU制御入/切スイッチを「切」にしてください。マイクによる緊急一斉放送をすることが  
できます（P.22）。

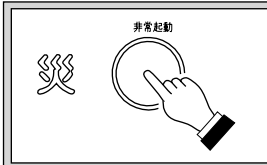
## ■ 手動起動の場合

※ 各スイッチ類の番号は、「各部の名称とはたらき」(P. 6)の番号です。

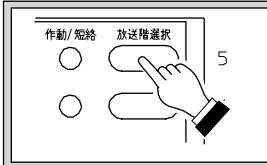
※ **M1**、**M2**などは、音声メッセージの番号を示します (P. 17)。



## 手動起動：火災の情報を入手したとき



非常起動スイッチ④を押してください。  
(業務放送中であれば業務放送が停止します。)



必要と思われる放送階選択スイッチ⑯または一斉放送スイッチ⑬のいずれかを押してください。

発報モード

火災モード

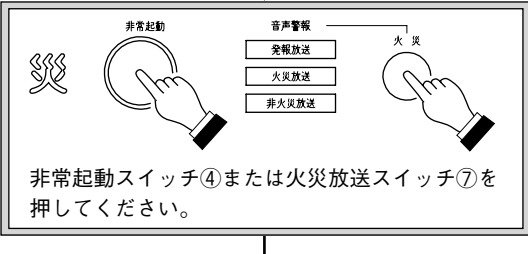
感知器発報放送 (M1、M5)  
放送階：選択した階 \*2  
階情報 (〇〇階の) は含みません。

現場を確認してください。

非火災 (誤報)

次ページへ

火災



非常起動スイッチ④または火災放送スイッチ⑦を押してください。

火災放送移行タイム  
タイムアップ

次ページへ

次ページへ

一斉移行タイム  
 切

一斉移行タイム  
 0分

一斉移行タイム  
 分 秒

一斉移行タイム起動

火災放送 (M2)  
放送階：選択した階  
階情報 (〇〇階で) は含みません。

一斉移行タイムタイムアップ

一斉火災放送 (M2) \*4  
放送階：すべての階  
階情報 (〇〇階で) は含みません。


火災放送 (M2)  
放送階：選択した階  
階情報 (〇〇階で) は含みません。

非火災 (誤報)

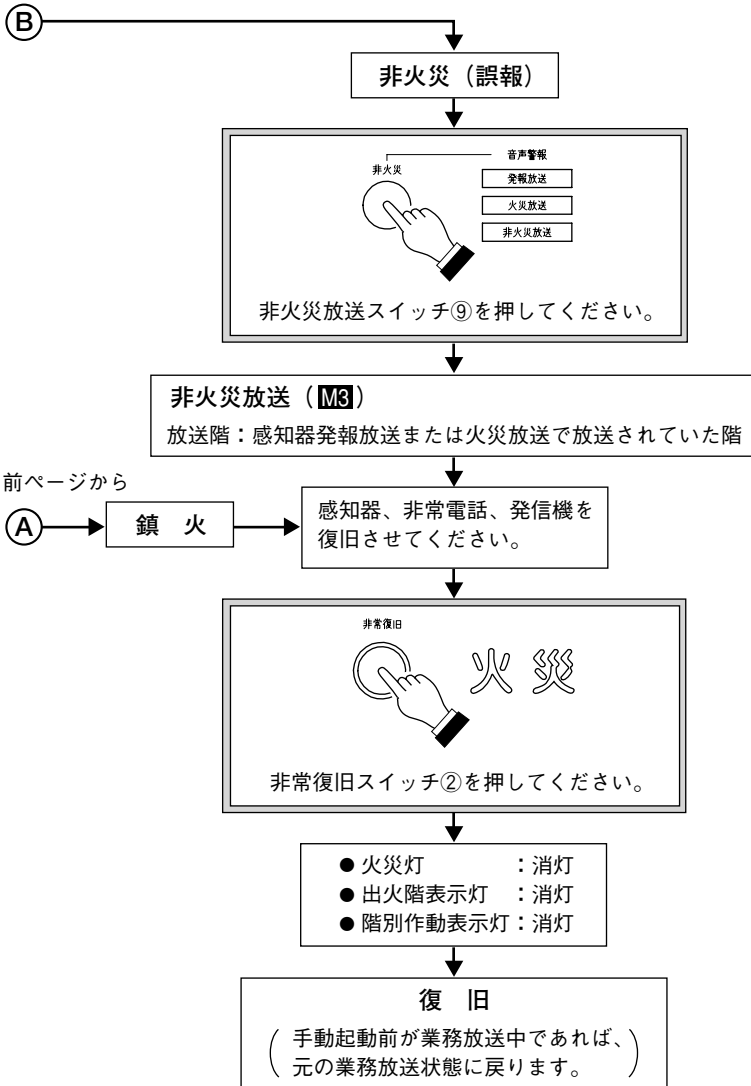
次ページへ

火災

- マイク①で適切な避難誘導放送をしてください。マイク放送を終了させると、第2シグナル警報音 (フィ、フィ、フィ) の連続となります。
- 必要に応じ、他の放送階も選択してください。\*4



前ページから



感知器、非常電話、発信機を復旧させないで非常復旧スイッチを押した場合は、まだ火災状態と判断して、非常放送を始めます。

非火災や鎮火が確認されたときは、必ず感知器、非常電話、発信機を復旧させてから非常復旧スイッチを押してください。

- \*1 発報放送中に起動したときは、メッセージ終了後に火災放送になります。
- \*2 放送階を手動で選択したときは、直上階などへは放送されません。
- \*3 火災放送移行タイマ作動中に放送復旧スイッチ⑮を押して、放送が復旧したときも火災放送移行タイマは停止せず、作動を継続します。
- \*4 一斉移行タイマがタイムアップ後は、放送復旧を含む放送階の変更はできません。一斉放送だけになります。

マイク放送は最優先なので、いつでも放送することができます。

操作中にCPU異常表示灯が点灯または点滅したら

ドアを開けてCPU制御入/切スイッチを「切」にしてください。マイクによる緊急一斉放送をすることができます ( P.22 )。



# 音声メッセージの一覧

## ■ 音声警報メッセージ

以下のメッセージは放送階のスピーカから放送されます。

<b>M1</b>	感知器発報放送	第1シグナル（パポパポパポ）＋「ただいま（〇〇階の）火災感知器が作動しました。確認しておりますので、次の放送にご注意ください。（女声）」以上の内容を2回くり返します。
<b>M2</b>	火災放送	第1シグナル（パポパポパポ）＋「火事です、火事です、（〇〇階で）火災が発生しました。落ち着いて避難してください。（男声）」＋第1シグナル（パポパポパポ）＋「火事です、火事です……（男声）」＋第2シグナル（フィ、フィ、フィ3回）以上の内容を継続してくり返します。マイク放送終了後は第2シグナルだけのくり返しとなります。
<b>M3</b>	非火災放送	第1シグナル（パポパポパポ）＋「さきほどの火災感知器の作動は、確認の結果、異常がありませんでした。ご安心ください。（女声）」以上の内容を2回くり返します。

※ 発報/火災放送の階情報

1. 手動起動による非常放送の場合は「階情報」（〇〇階の、〇〇階で）が含まれません。
2. 感知器発報放送後、新たに別の階の感知器が起動したときでも、火災放送では最初に起動のあったときの階情報（〇〇階で）を含んだ音声メッセージだけが放送されます。

※ 音声警報メッセージが2カ国語（日本語＋英語）に設定されている場合は、日本語につづいて英語のメッセージが放送されます。

感知器発報放送	Attention please. The fire alarm (on 〇〇 floor) is indicating a fire. We're now investigating the cause. Please wait for a further information.
火災放送	There is a fire (on 〇〇 floor). Please evacuate as quickly as possible.
非火災放送	Attention please. A few minutes ago, we announced there may be a fire. However, this was a false alarm. Once again, there is no fire.

## ■ 音声ガイドメッセージ

以下のメッセージは、前面操作部のモニタスピーカからだけ放送されます。

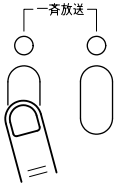
<b>M4</b>	放送階選択スイッチを押せ。
<b>M5</b>	発報放送を起動した。現場を確認せよ。火災のときは音声警報火災スイッチを押せ。誤報のときは、音声警報非火災スイッチを押せ。
<b>M6</b>	火災信号を受信した。現場を確認せよ。火災のときは音声警報火災スイッチを押せ。誤報のときは、自火報を停止させた後、非常復旧スイッチを押せ。

# 業務放送のしかた

## ■ マイク放送のしかた

放送階を選択します。

一斉放送

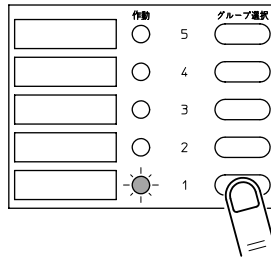


メモ

- ・一斉放送スイッチは、左右どちらのスイッチを押しても同じ動作をします。
- ・一斉放送中に表示灯は点灯しません。

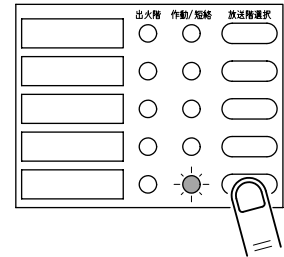
または

グループ放送

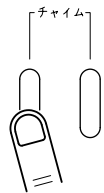


または

階別放送



チャイムスイッチを押します。

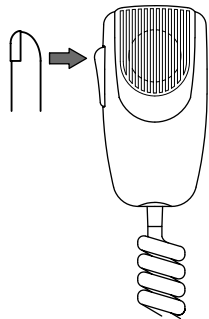


メモ

- ・チャイムを鳴らすためには、本体ラックのプリアンプパネルPP-025にチャイムユニットCK-025を組み込む必要があります。
- ・チャイムスイッチは、左右どちらのスイッチを押しても同じ動作をします。



マイクのトークスイッチを押して放送します。



放送復旧スイッチを押します。

※ マイク放送が終了し、元の状態に戻ります。

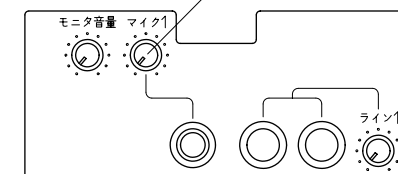
放送復旧



メモ

マイク1の入力に接続しているマイクから放送する場合は、マイク1音量調節器で適正な音量に調節してください。

右へ回すと、音量が大きくなります。



# 業務放送機能

## ■ 優先方式について

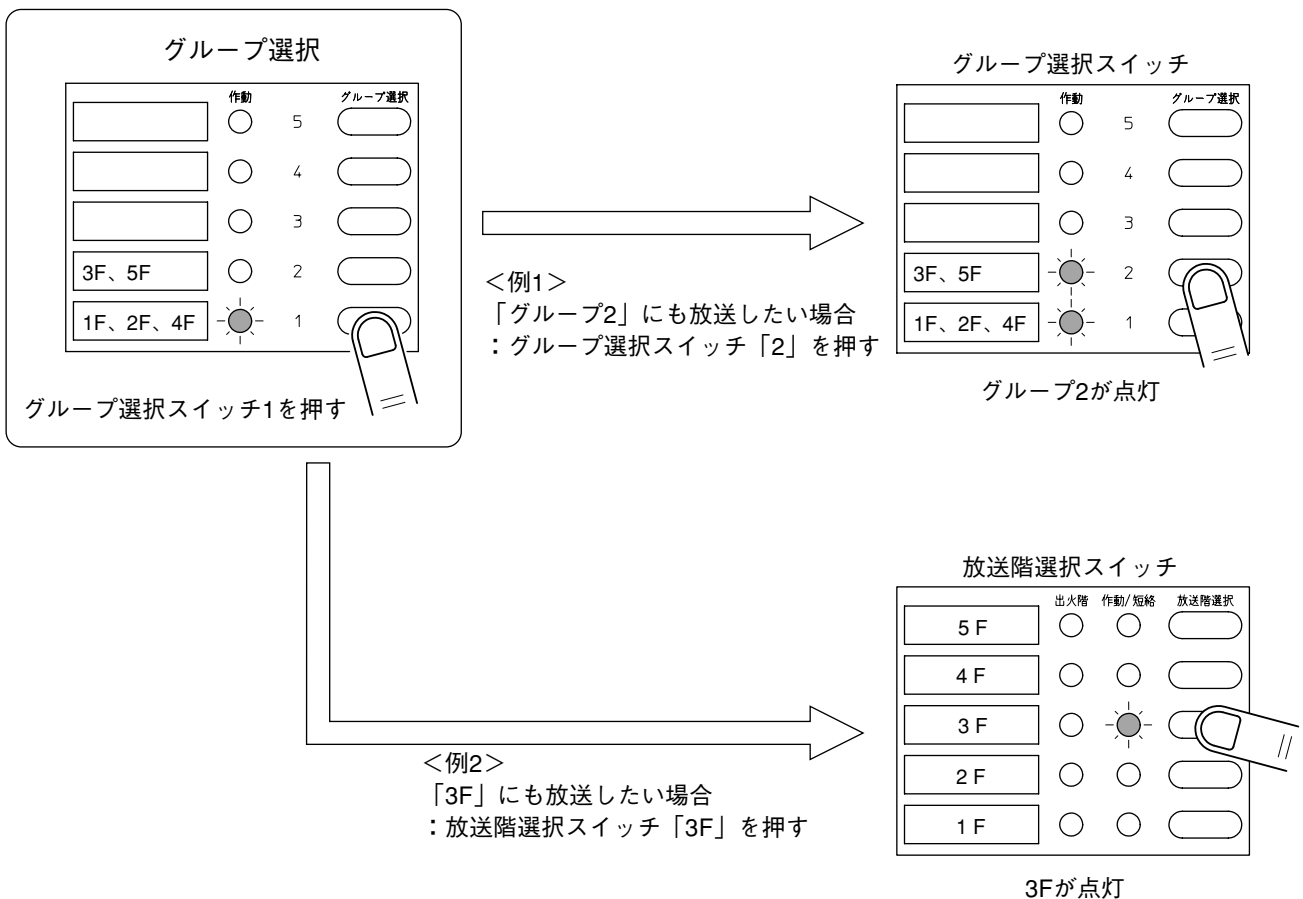
業務放送の優先方式は本体ラックの非常・業務兼用操作パネルEP-0510でレベル1からレベル6までの6段階から設定できます。また、同一レベル内での優先モードを、「優先なし」、「後押し優先」、「先押し優先」、「個別優先」の4つの方式から設定できます。

## ■ グループ放送について

グループ放送をすると、異なる階をひとまとめにして放送することができます。たとえば、売場・従業員エリアなど系統別にそれぞれのグループ選択スイッチに記憶させておけば、後はワンタッチで必要な場所へ放送できます。（設定は本体ラックの非常業務兼用操作パネルEP-0510で行います。）グループ選択スイッチを押すと、グループ作動表示灯とグループ指定したすべての階別作動表示灯が点灯します。

応用操作 例1. 2つのグループに同一の放送をしたいとき  
放送したい場所のグループ選択スイッチを2つ押します。

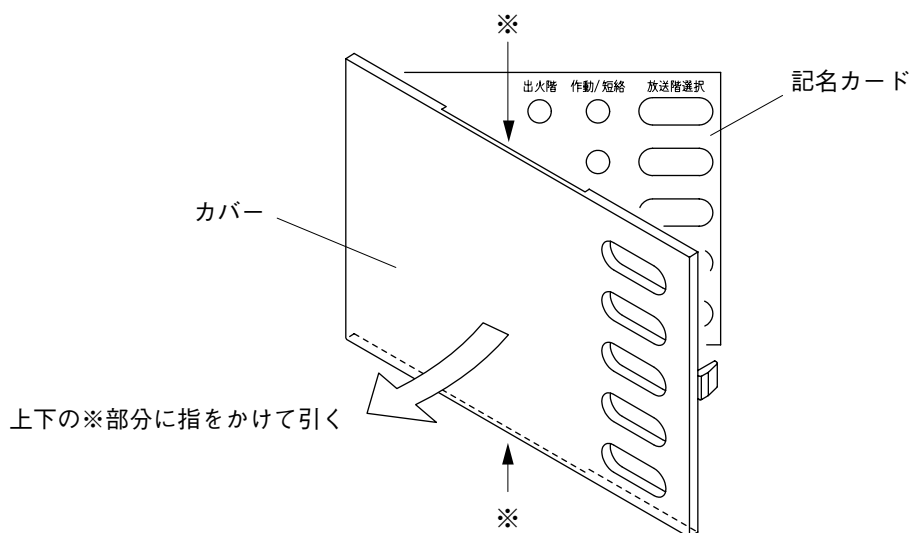
例2. グループ放送に階別放送を追加したいとき  
グループ選択スイッチを押した後、必要な階の放送階選択スイッチを押します。



# 記名カードの使いかた

記名カードは、放送階選択スイッチおよびグループ選択スイッチに割り当てたスピーカの設置場所やグループ指定した場所を記入します。

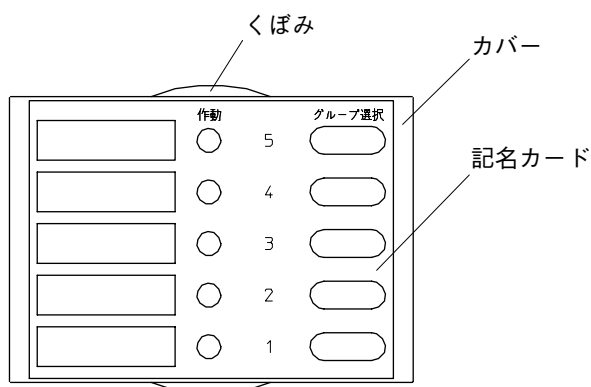
## ● カバーの外しかた



1. カバーの中央部（※印）に指をかけ、手前に引いてカバーを外します。

メモ

グループ選択スイッチの場合は、「くぼみ」部分からカバーに指をかけてください。



2. 記名カードを取り出し、スピーカの設置場所やグループ指定した場所を記入します。

3. 記入後は、記名カードとカバーを元のおりにはめ込みます。

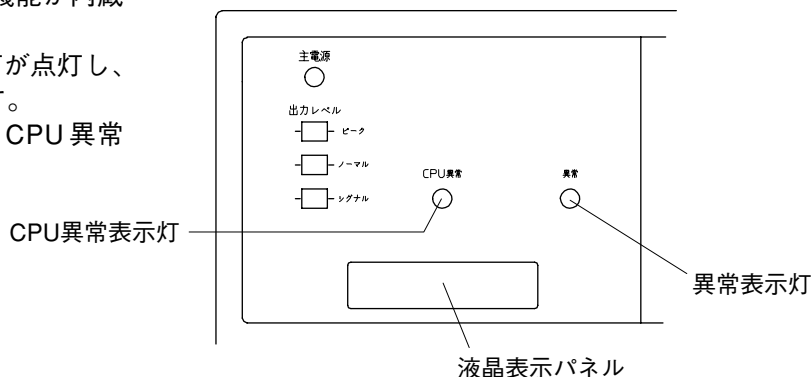
# 自動点検と異常表示

## ■ 自動点検の機能

本機にはコンピュータによる自動点検機能が内蔵されています。

異常があった場合は、本機の異常表示灯が点灯し、その内容を液晶表示パネルに表示します。

ただし、CPUに異常があった場合は、CPU異常表示灯のみが点灯します。



## ■ 異常表示の種類

異常	異常の内容	異常検出時の表示
CPU異常	本機のコンピュータまたはメモリに異常があります。	本機のCPU異常表示灯が点灯します。
スピーカ回線短絡異常	スピーカ回線が短絡しています。	スピーカ回線短絡異常 短絡している回線番号が表示されます。
蓄電池の充電不足	本体ラックの非常電源パネルの蓄電池が消耗しています。	バッテリ充電不足
非常リモコン通信異常	本体ラックと本機間の通信に異常があります。	リモコン通信異常
非常・業務兼用マイク異常	本機の非常・業務兼用マイクが断線しています。	マイク断線異常
電源異常	本機に供給されている電源電圧が低下しています。	電源電圧低下異常
非常リモコン異常	他の非常リモコンで通信異常が発生しています。	リモコン通信異常
業務リモコン異常	他の業務リモコンRM-1200で通信異常が発生しています。	リモコン通信異常

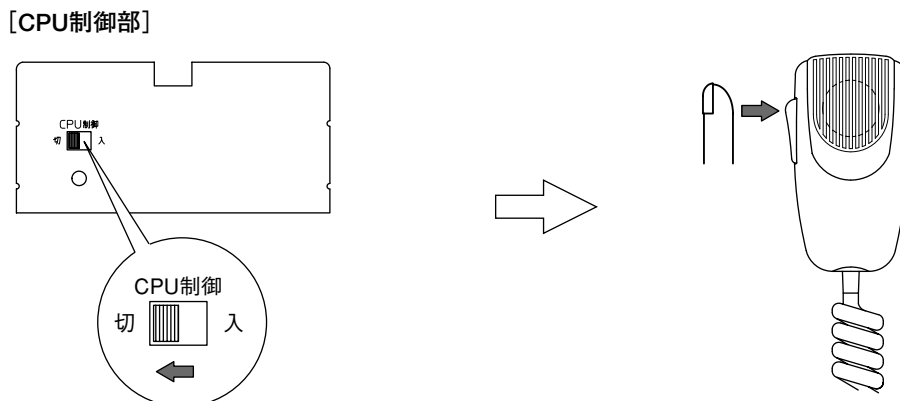
### 重要

万一のときに機器が正常に動作するように、日常点検を必ず実施してください。

日常点検や自動点検で異常が発見された場合は、ただちに販売店または保守契約店にご連絡ください。

## ■ 異常表示が出たときは

液晶表示パネルに何らかの異常が表示されている場合でも、CPU制御 入/切スイッチを「切」にしておけば、非常・業務兼用マイクによる一斉放送ができます（「非常・業務兼用マイク異常」を除きます）。



### ● ご注意

- 「スピーカ回線短絡異常」の場合は、放送されないエリアがあります。非常のときは、他の手段による情報伝達が必要となります。
- 「非常・業務兼用マイク異常」の場合は、マイク放送をすることができません。非常のときは、他の手段による情報伝達が必要となります。
- 異常警告音（ピーピーピー…）を停止したい場合は、放送復旧スイッチを押してください。

# 設置のしかた

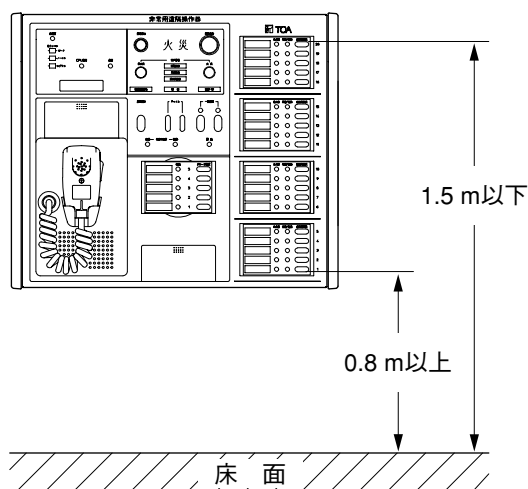
## ■ 設置上のご注意

守衛室など、常時人がいる場所に設置してください。

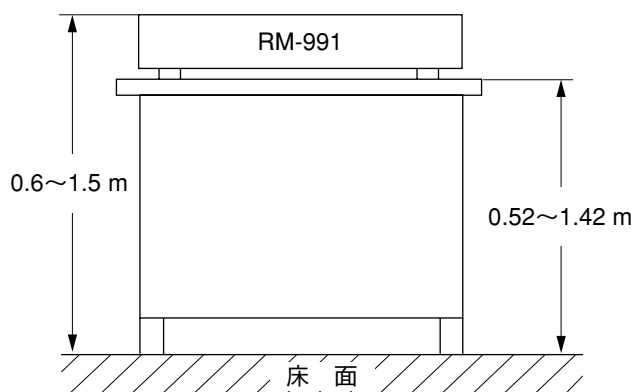
### ● 取付高さ

非常用遠隔操作器の非常時に使用するスイッチすべてが床面から高さ0.8～1.5 mの範囲に入るように、設置してください。卓上型として使用する場合は、付属のゴム足（4個）を本機の後面に貼り付け、非常時に使用するスイッチすべてが床面から高さ0.6～1.5 mの範囲に入るように、設置してください。

壁に取り付けるとき

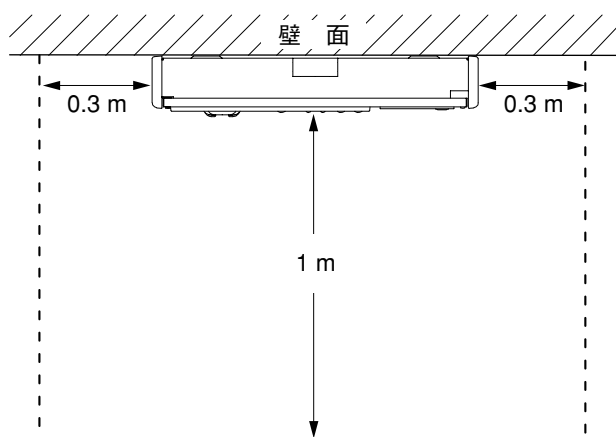
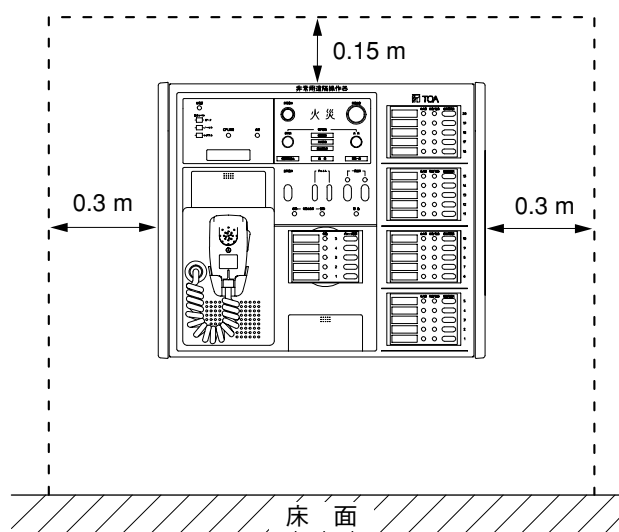


卓上で使用するとき



### ● 空間

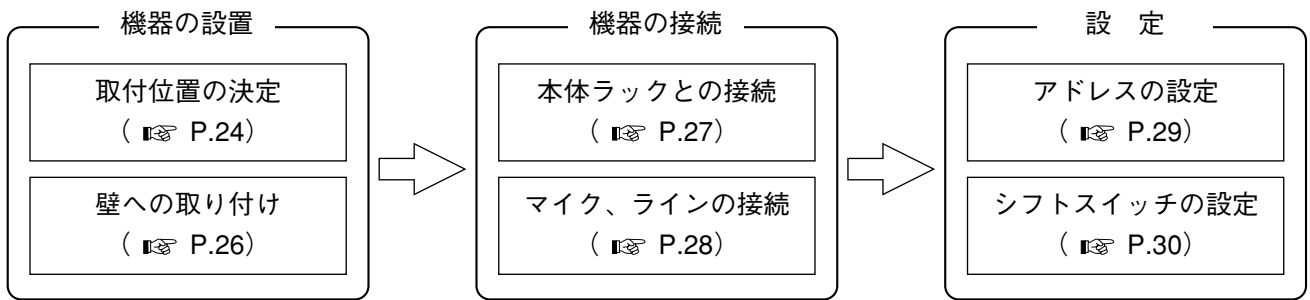
点検・操作に有効な空間が確保できるように、下図の範囲内には物を置かないでください。



### ● 壁強度

50 kg以上の荷重を支持できる強度の壁面にアンカーボルト、通しボルトなどで固定してください。

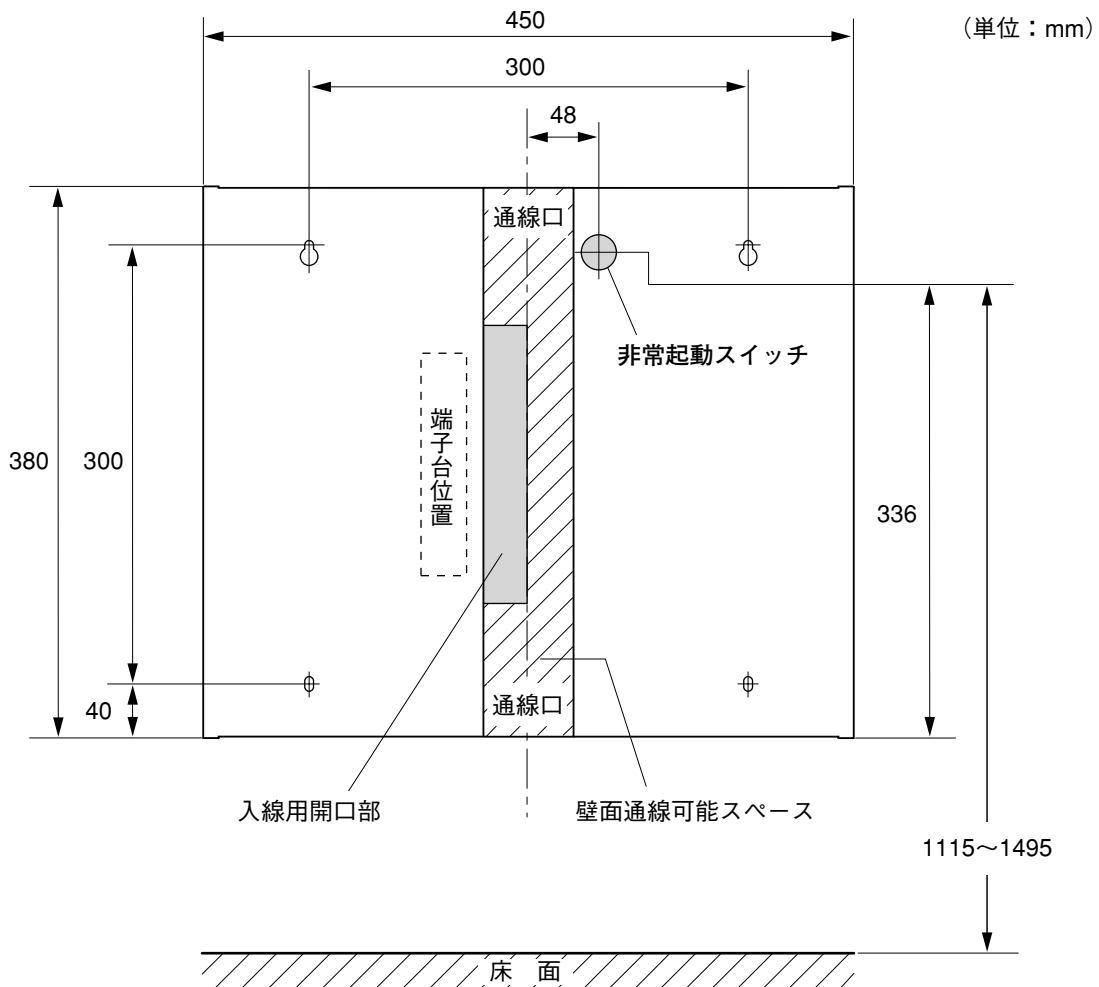
## ■ 設置の手順



## ■ 機器の設置

### ● 取付位置の決定

1. 非常起動スイッチの位置が床面から 111.5 ~ 149.5 cm の高さになるよう、付属の型紙を壁に貼り付けます。



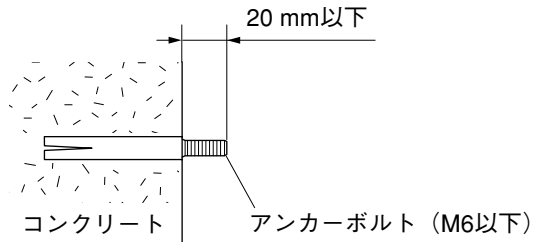


2. 型紙に合わせて、4カ所の取付穴をあけ、アンカーボルトを打ち込みます。また、アンカーボルトを使用できない板壁などには、木ねじを使用します。

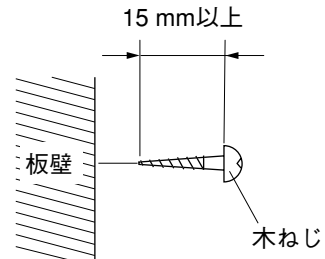
**ご注意**

アンカーボルト、木ねじなどは、本機の荷重に十分耐えるものを市販品から選んでください。

[アンカーボルトを使用するとき]

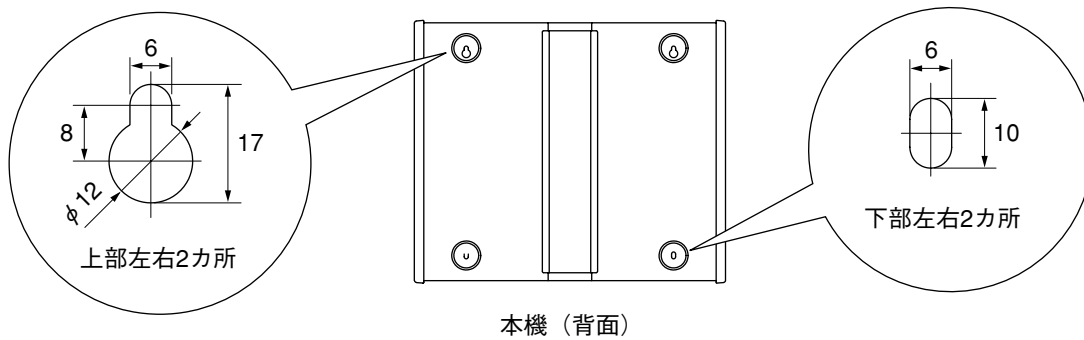


[木ねじを使用するとき]



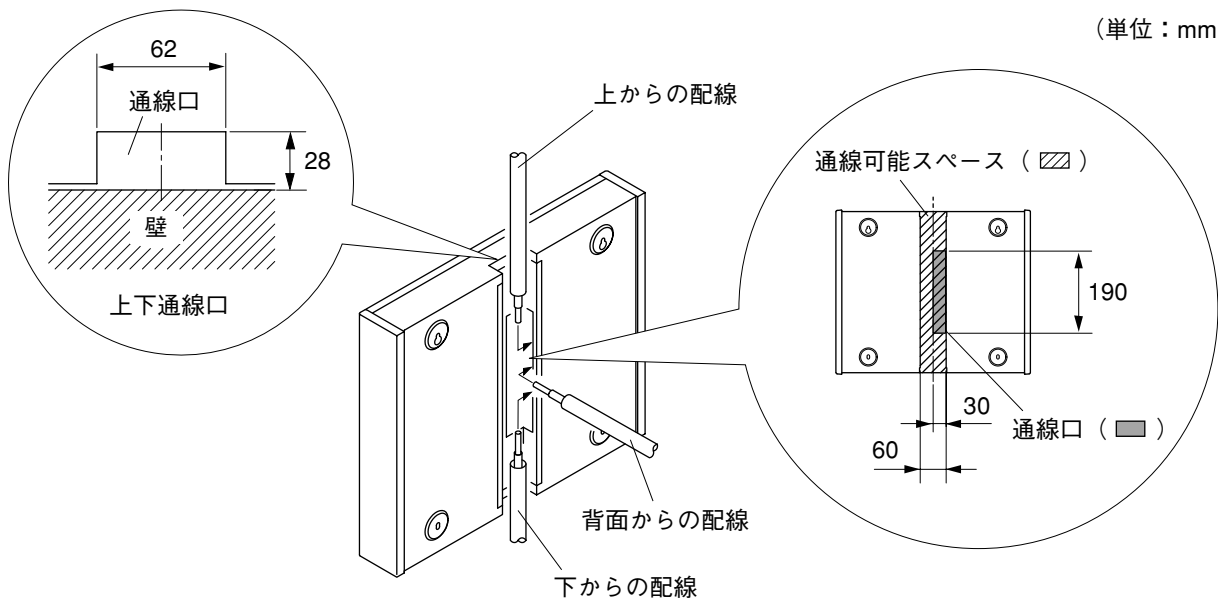
※ 本機の取付穴形状は、下図のとおりです。

(単位：mm)



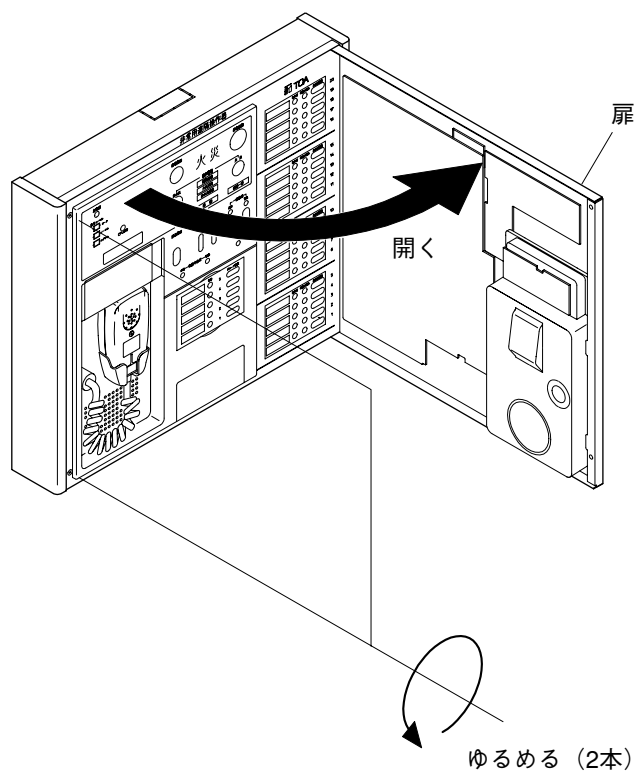
※ 本機への配線の引き込みは「上からの配線」、「下からの配線」、「背面 (壁) からの配線」の3とおりがあります。

(単位：mm)

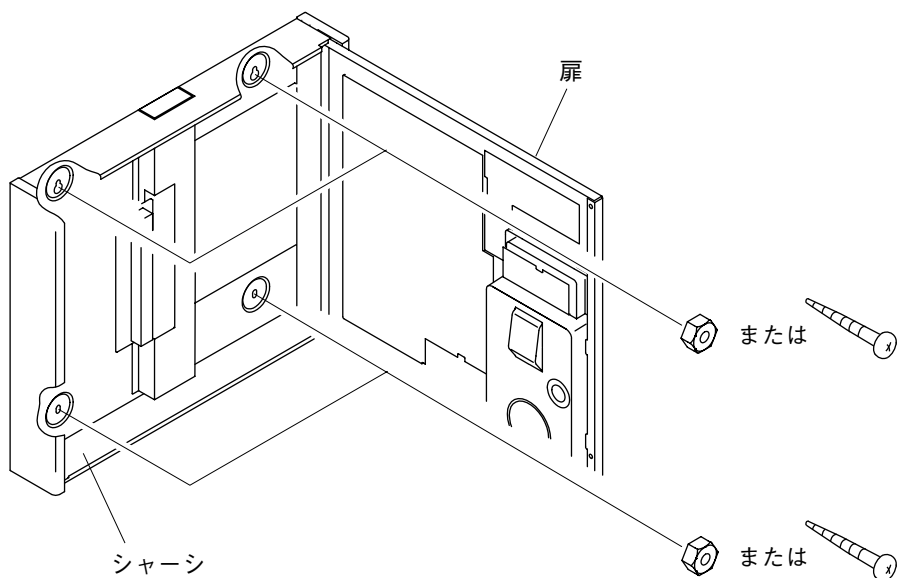


## ● 壁への取り付け

1. 操作部の扉を止めているねじ（2本）をゆるめ、扉を開きます。



2. ナット（アンカーボルト使用時）または木ねじ（板壁のとき）で、本機を壁に取り付けます。

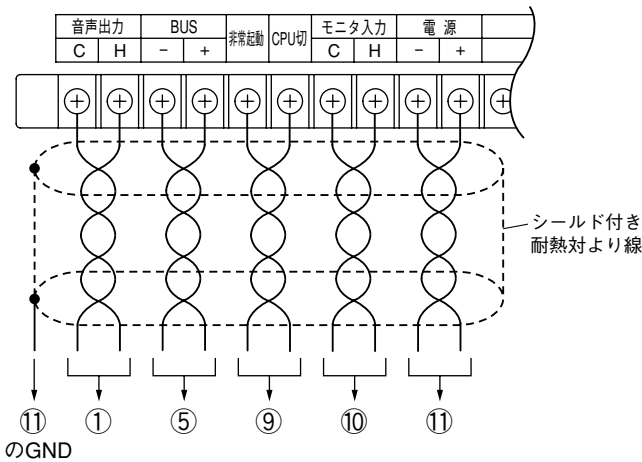


# 機器の接続

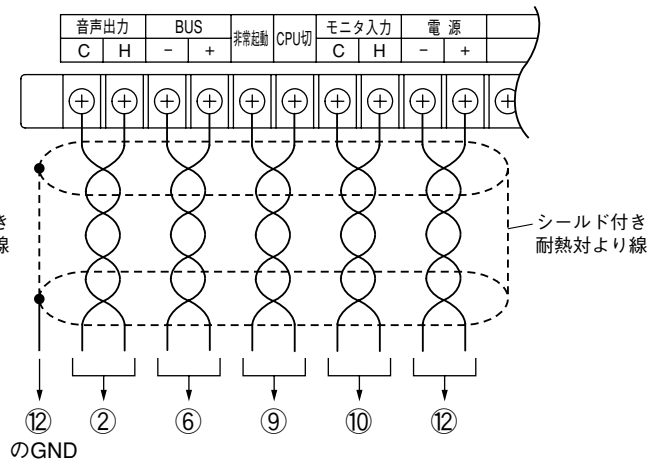
## ● 本体ラックとの接続

- 本体ラックには非常用遠隔操作器が8台まで接続できます。
- 接続には、消防法で定められている「シールド付き耐熱対より線」を使用してください。
- 本体ラックのジャンクションパネルJP-0410の前面端子台上段と本機の内部端子台を、5対（10本）の線を使用して接続します。
- 接続線の線路抵抗は、電源線と音声出力線には片線5Ω以下、その他には50Ω以下のものを使用してください。

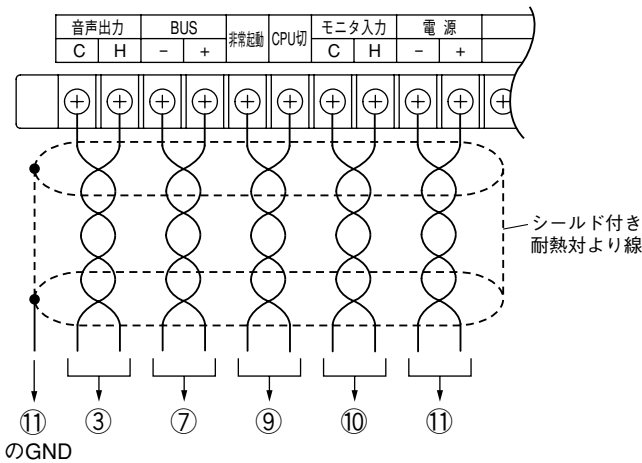
1台目（アドレス0）、5台目（アドレス4）の非常リモコンRM-976の端子台



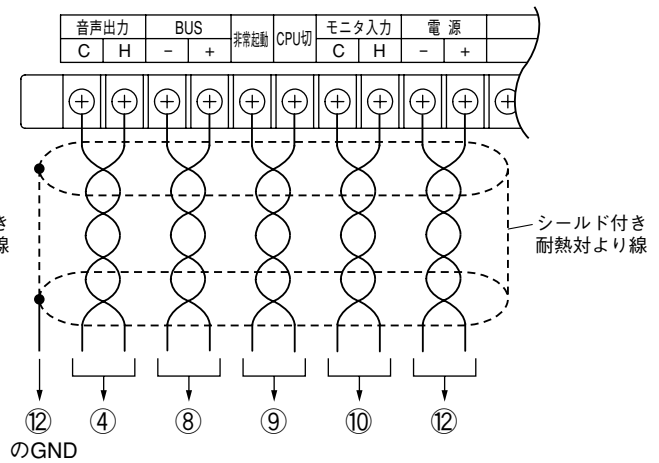
2台目（アドレス1）、6台目（アドレス5）の非常リモコンRM-976の端子台



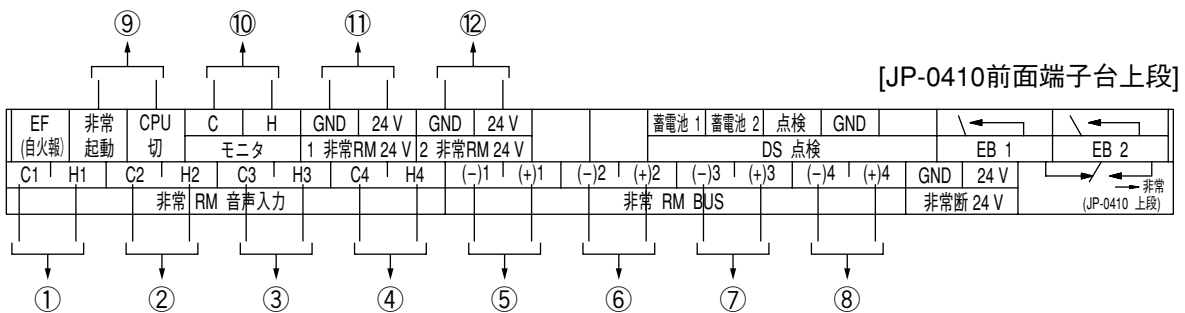
3台目（アドレス2）、7台目（アドレス6）の非常リモコンRM-976の端子台



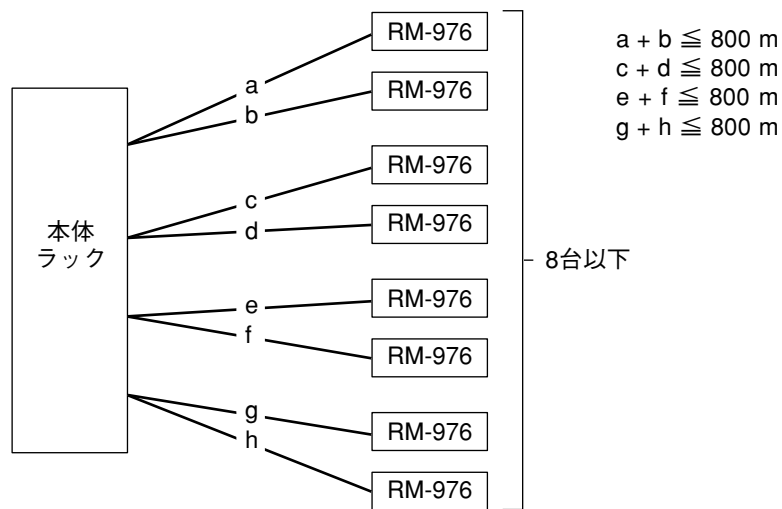
4台目（アドレス3）、8台目（アドレス7）の非常リモコンRM-976の端子台



### 本体ラック

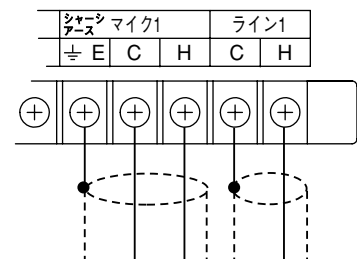


- 本体ラックに本機を複数台接続する場合は、本体ラック側で分岐配線し、本体ラックからそれぞれのRM-976までの配線距離を本体ラックの非常RM BUS各端子ごとに合計800 m以内としてください。

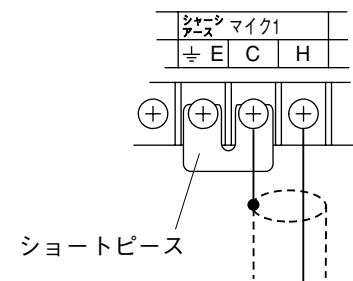


## ● マイク1、ライン1の接続

- マイク1端子を接続するときは、ショートピースを外してください。



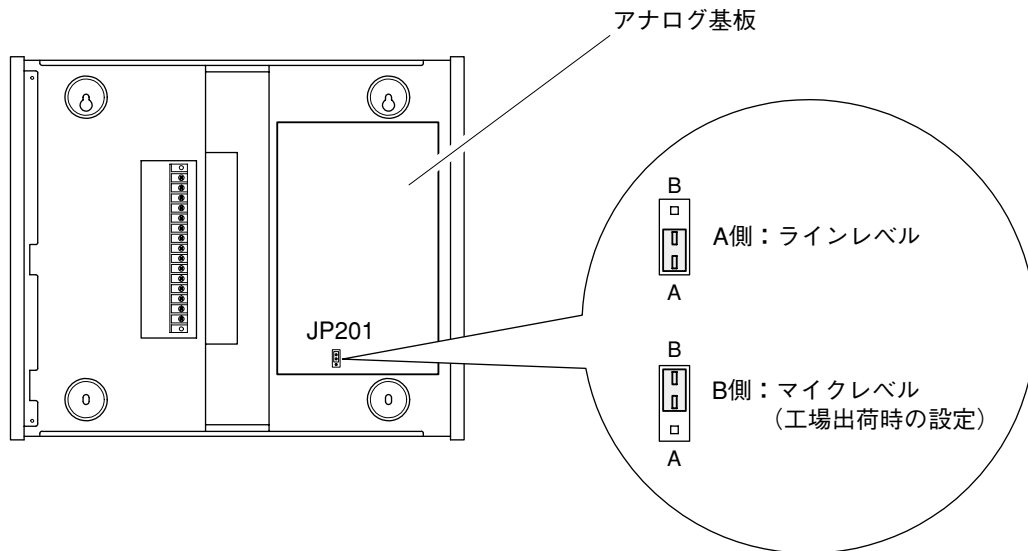
- マイク1端子に不平衡型のマイクロホン接続するときは、芯線をH端子に、シールド線をC端子に接続します。また、E-C端子間のショートピースは、取り付けたままにしてください。



- マイク1、ライン1は、ねじ端子のほかに前面入出力部に入力ジャックがあります。マイク1、ライン1入力ジャックにプラグを差し込んだときは、この入力ジャックが優先され、ねじ端子に接続している機器からの信号は切れます。

## ● マイク1入力の入力レベルの切り換え

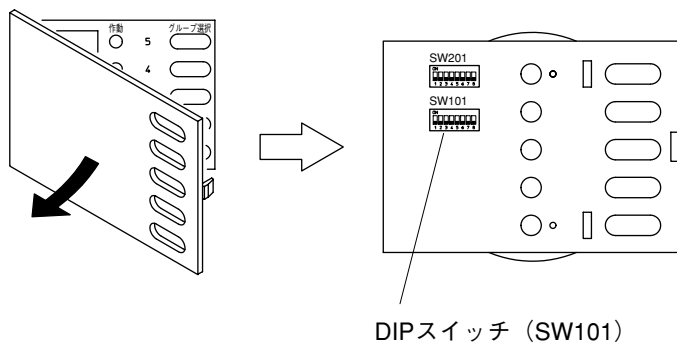
- ・ マイク1入力の入力レベルは、マイクレベルまたはラインレベルに切り換えることができます。  
(工場出荷時はマイクレベル)
- ・ 入力レベルの切り換えは、アナログ基板上のジャンパコネクタ JP201 で行います。



## ■ 設 定

### ● アドレスの設定

- ・ 非常用遠隔操作器 RM-976 は、本体ラックに最大 8 台接続できます。
- ・ RM-976 のアドレスは、DIP スイッチ (SW101) で設定します。

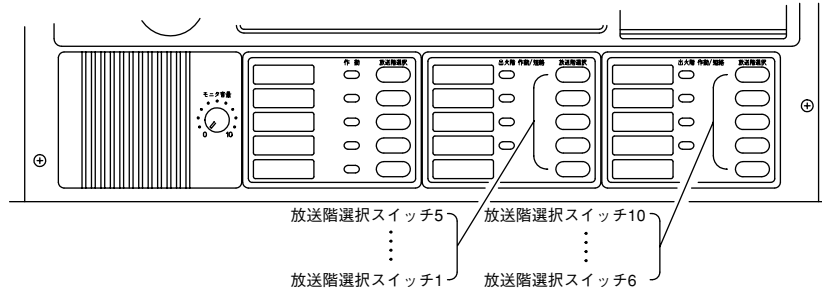


アドレス0	ON 1 2 3 4 5 6 7 8
アドレス1	ON 1 2 3 4 5 6 7 8
アドレス2	ON 1 2 3 4 5 6 7 8
アドレス3	ON 1 2 3 4 5 6 7 8
アドレス4	ON 1 2 3 4 5 6 7 8
アドレス5	ON 1 2 3 4 5 6 7 8
アドレス6	ON 1 2 3 4 5 6 7 8
アドレス7	ON 1 2 3 4 5 6 7 8

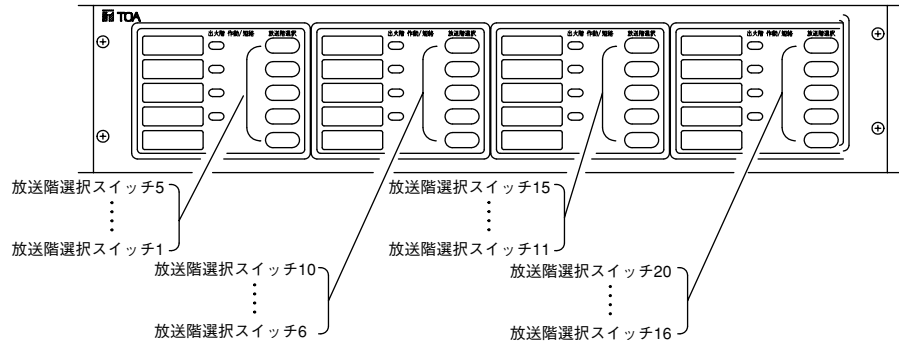
## ● シフトスイッチの設定

- シフトスイッチは、本機の放送階選択スイッチ（10局の場合1～10、20局の場合1～20）を本体ラックの放送階選択スイッチ1～10または1～20以外に対応させたいときに使用します。本体ラックの各パネルの放送階選択スイッチ番号は下図のとおりです。

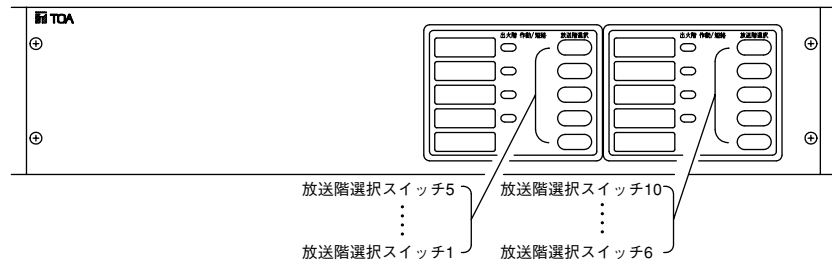
EP-0510のスイッチ番号



EP-029-20のスイッチ番号



EP-029-10のスイッチ番号



- シフトスイッチの設定は、DIPスイッチ（SW201、#3～#8）で行います。

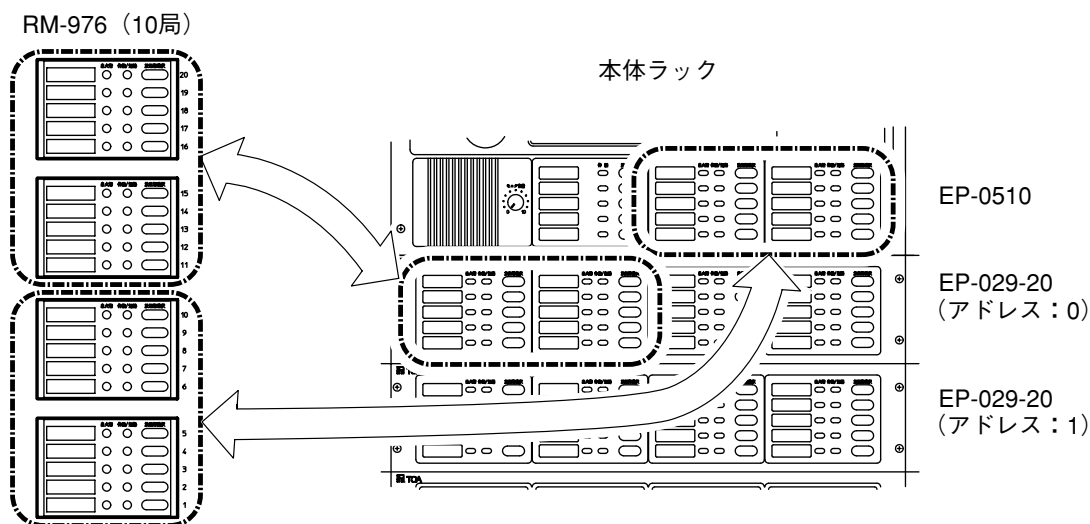
SW 201	
#	設定機能
1、2	常時 OFF
3	シフト ON/OFF
4	+10局
5～8	シフトアドレス

工場出荷時はすべて「OFF」に設定されています。

## [シフトスイッチ OFF (工場出荷時の設定)]

RM-976-10の場合：放送階選択スイッチは本体ラックEP-0510の放送階選択スイッチ1～10に割り当てられます。

RM-976-20の場合：放送階選択スイッチは本体ラックEP-0510の放送階選択スイッチ1～10およびアドレス0のEP-029の放送階選択スイッチ1～10に割り当てられます。

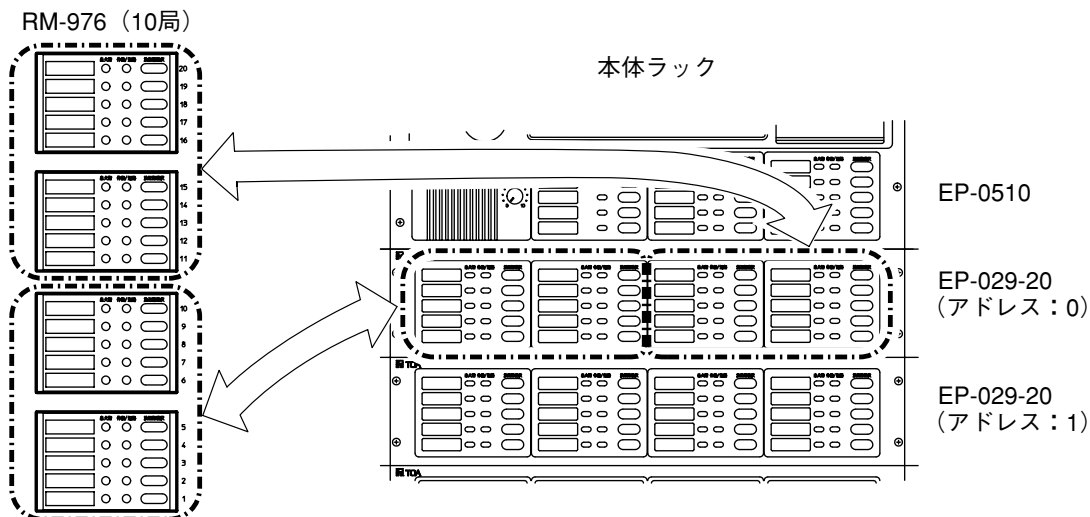


## [シフト ON/OFF (SW201、#3)]

シフトスイッチ機能の入/切を設定します。

RM-976の放送階選択スイッチ（10局の場合1～10、20局の場合1～20）は本体ラックEP-029の放送階選択スイッチ1から割り当てられます。

どのEP-029に割り当てるかはシフトアドレススイッチ（SW201、#5～8）で設定します。

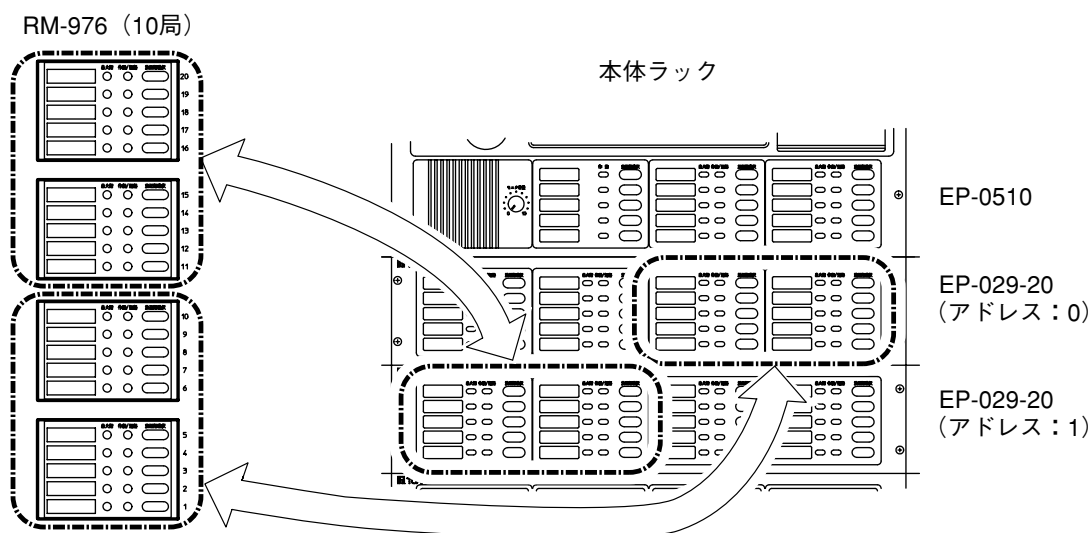


## [+10局 (SW201、#4)]

OFFの場合：RM-976の放送階選択スイッチ（10局の場合1～10、20局の場合1～20）は本体ラックEP-029の放送階選択スイッチ1から割り当てられます。

ONの場合：RM-976の放送階選択スイッチ（10局の場合1～10、20局の場合1～20）は本体ラックEP-029の放送階選択スイッチ11から割り当てられます。

※ RM-976を本体ラックのEP-029-10に割り当てたときは使用しないでください。



## [シフトアドレス (SW201、#5～#8)]

対応させたい本体ラックのEP-029のアドレスと同じ値に設定します。

	シフトアドレス 0		シフトアドレス 8
	シフトアドレス 1		シフトアドレス 9
	シフトアドレス 2		シフトアドレス 10 (A)
	シフトアドレス 3		シフトアドレス 11 (B)
	シフトアドレス 4		シフトアドレス 12 (C)
	シフトアドレス 5		シフトアドレス 13 (D)
	シフトアドレス 6		シフトアドレス 14 (E)
	シフトアドレス 7		シフトアドレス 15 (F)



# 仕 様

品 番	RM-976-10	RM-976-20
電 源	DC24 V (本体ラックから供給)	
消 費 電 流	220 mA	230 mA
出 力 制 御	10局	20局
	一斉放送スイッチ、業務グループ放送選択5局	
入 力	非常・業務用	非常用マイク：1回路、ダイナミックマイクロホン (AGC付、トークスイッチ付) マイク故障検知可能
	業 務 用	マイク1：1回路、マイク・ライン入力切替可 (-62 dBV、-22 dBV)、600 Ω、平衡、 ホーンジャック・M3.5ねじ端子 (ホーンジャック優先) ライン1：1回路、-22 dBV、10 kΩ、不平衡、 2Pピンジャック・M3.5ねじ端子 (ピンジャック優先)
出 力	-2 dBV、44 Ω、平衡	
モ ニ タ 部	モニタ音量調節器、ハウリング防止回路付、動作下限電圧以上を示す表示灯、 出力レベル計 (3ポイント)	
寸 法	450 (幅) × 380 (高さ) × 84 (奥行) mm	
仕 上 げ	扉：ABS樹脂、プレコート鋼板、ライトアイボリー (マンセル2.5Y9/1 近似色) サイドパネル：ABS樹脂、ライトアイボリー (マンセル2.5Y9/1 近似色)	
質 量	5.7 kg	

※ 本機の仕様および外観は、改良のため予告なく変更することがあります。

## ● 付属品

記名カード (階別)	.....	4
記名カード (グループ)	.....	1
型 紙	.....	1
ゴム足	.....	4
壁掛型非常用放送設備	非常時の操作手順書 1	..... 1
壁掛型非常用放送設備	非常時の操作手順書 2	..... 1





<b>TOA お客様相談センター</b>	フリーダイヤル <b>0120-108-117</b>	商品の価格・在庫・修理などのお問い合わせ、および
商品の内容や組み合わせ、設置方法などについての技術的なお問い合わせにお応えします。 受付時間 9：00～17：00（土日、祝日除く）	ナビダイヤル 0570-064-475（有料） FAX 0570-017-108（有料） ※ PHS、IP 電話からはつながりません。	カタログのご請求については、取り扱い店または最寄りの営業所へお申し付けください。最寄りの営業所については、TOA ホームページをご確認ください。

当社は、お客様から提供された個人情報をお問い合わせ対応または修理対応の目的に利用いたします。また、修理委託目的で委託先業者へ提供することがあります。個人情報の取り扱いに関する方針については、TOA ホームページをご覧ください。

TOA ホームページ <http://www.toa.co.jp/>

**TOA 株式会社**

133-12-651-8C