

2台連結したラインアレイスピーカー SR-S4Lを取り付けて使用する専用フロアスタンドです。
ロック付きキャスターが付いていますので、容易に移動させることができます。

※ ラインアレイスピーカー SR-S4Lを2台連結するための連結金具 SR-EP4 (別売品) が必要です。

■ 安全上のご注意

- ご使用前に、この欄を必ずお読みになり正しくお使いください。
- ここに示した注意事項は、安全に関する重大な内容を記載していますので、必ず守ってください。
- お読みになったあとは、いつでも見られる所に必ず保管してください。

警告 誤った取り扱いをすると、人が死亡または重傷を負う可能性が想定される内容を示しています。

不安定な場所に置かない

ぐらついた台の上や傾いた所など不安定な場所に置かないでください。
落ちたり、倒れたりして、けがの原因となります。



各部のボルトは確実に締め付ける

取り付け後、ゆるみ、がたつきがあると、落下して、けがの原因となります。



平坦な床面でゆっくりと移動させる

傾斜のある床面や、段差のある床面などで移動させると、落ちたり、倒れたりして、けがの原因となります。



注意 誤った取り扱いをすると、人が傷害を負う可能性が想定される内容および物的損害のみの発生が想定される内容を示しています。

転倒・移動防止の処置をする

安定したところに据え付け、キャスターのストッパーをロックしてください。
守らないと、倒れたり、動いたりして、けがの原因となることがあります。



本機を通路などに置かない

本機およびスピーカーケーブルを、通路など、人が足を引っ掛ける可能性がある場所には置かないでください。
落ちたり、倒れたりして、けがの原因となります。



製品の上に乗らない

本機およびスピーカーの上に乗ったり、ぶら下がったりしないでください。
倒れたり、落ちたりして、けがの原因となります。



金属のエッジで手をこすらない

強くこすると、けがの原因となります。



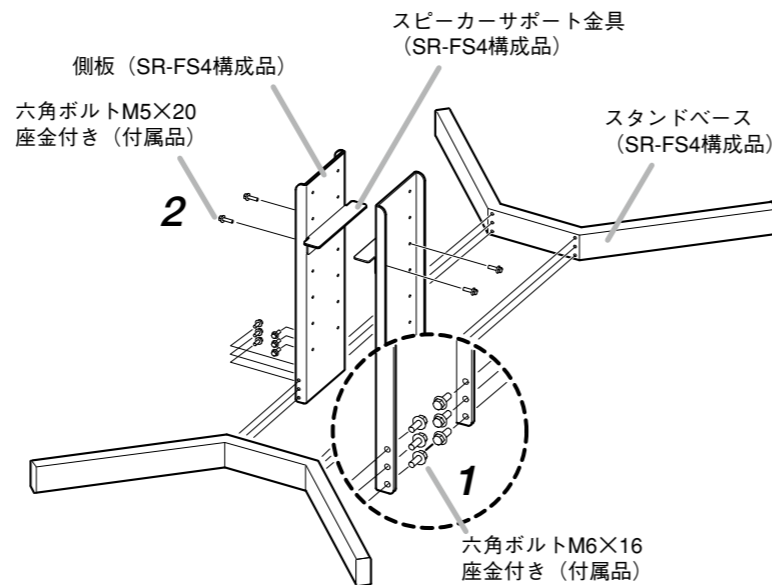
■ 組み立てかた

1 スタンドベースに側板を取り付ける。
このときは、ボルトを強く締め込まず、仮止めしてください。

2 側板にスピーカーサポート金具を取り付ける。

メモ

このフロアスタンドは、スピーカーの高さを5段階で調節できます。
ボルトの取付位置を一段変えると、高さが6cm変わります。
必要に応じて、取付位置を調節してください。
説明図はスピーカーを一番高い位置にした場合です。通常はこの位置に取り付けます。



3 スタンドベースにキャスターを取り付ける。

4 スピーカー両側面下部のねじ8本を外す。

ご注意

取り外したねじは使用しません。

5 下段のスピーカーを取り付ける。

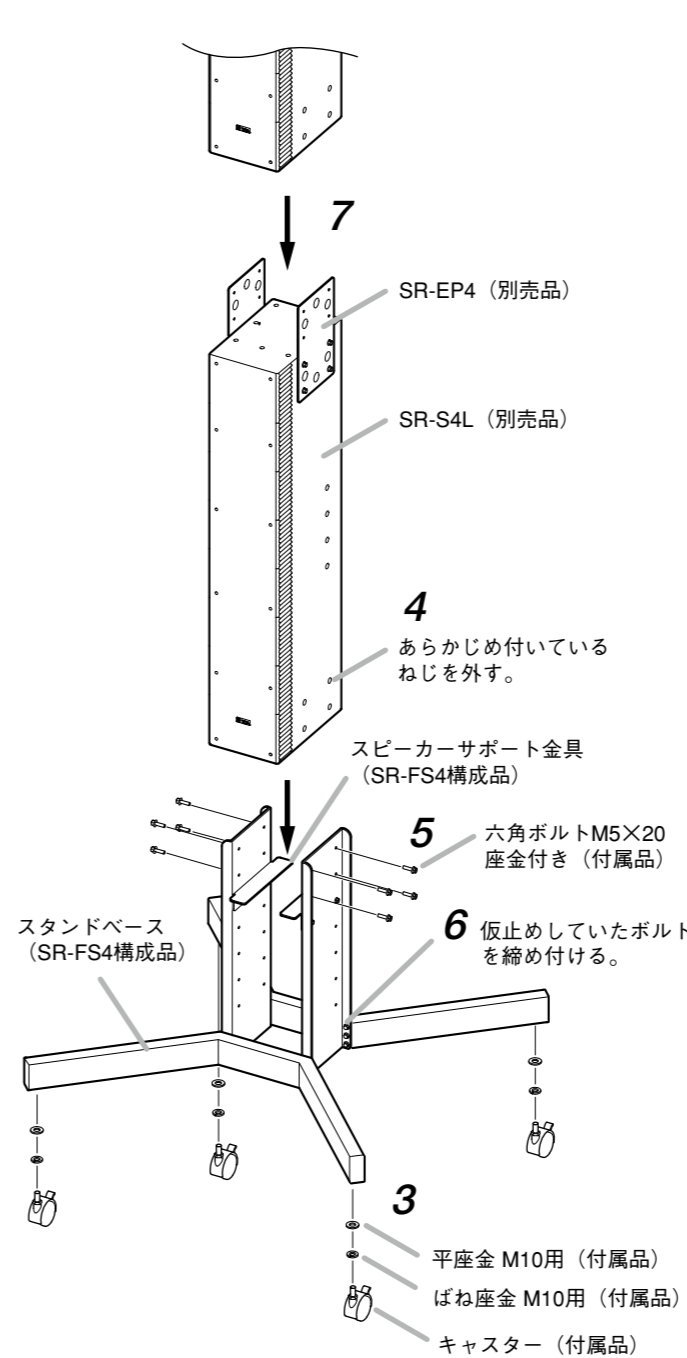
スピーカーをスピーカーサポート金具の上に置き、付属のボルト8本で固定します。

6 手順1で仮止めしたボルトを締め付ける。

平坦な床面の上で4カ所のキャスターのがたつきがないことを確認した上で、ボルトをしっかり締め込みます。

7 上段のスピーカーを取り付ける。

別売の連結金具 SR-EP4 を使って、下段のスピーカーを連結します。
※ 連結のしかたは、スピーカーに付属の取扱説明書をお読みください。

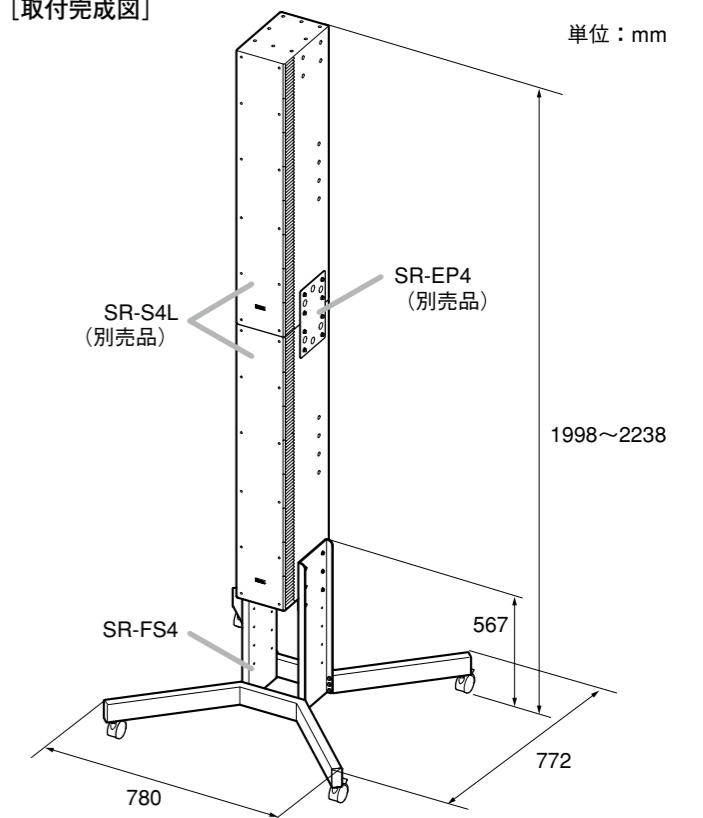


■ 仕様

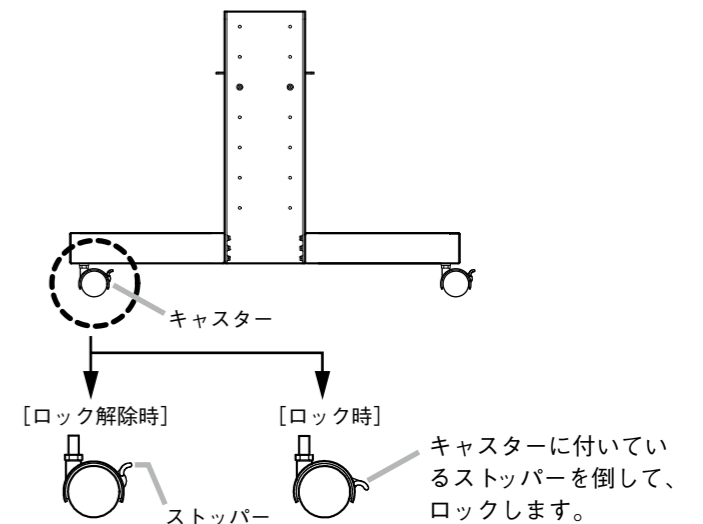
適用スピーカー	SR-S4L (2台連結)
仕上げ	圧延鋼板、ホワイト (マンセルN9.5近似色)、塗装
寸法	780 (幅) × 567 (高さ) × 772 (奥行) mm (組立時)
質量	12 kg (付属品を含む)
構成	スタンドベース …… 2、側板 …… 2、スピーカーサポート金具 …… 2

※ 本機の仕様および外観は、改良のため予告なく変更することがあります。

[取付完成図]



■ キャスターのロックのしかた



● 付属品

- キャスター …… 4
- 平座金 (M10用) …… 4
- ばね座金 (M10用) …… 4
- 六角ボルトM5×20 (座金付き) …… 12
- 六角ボルトM6×16 (座金付き) …… 12

● 別売品

連結金具: SR-EP4

TOA お客様相談センター	フリーダイヤル 0120-108-117
商品の内容や組み合わせ、設置方法などについての技術的なお問い合わせにお応えします。	ナビダイヤル 0570-064-475 (有料)
受付時間 9:00 ~ 17:00 (土日、祝日除く)	FAX 0570-017-108 (有料)
	※ PHS、IP電話からはつながりません。

TOA ホームページ <http://www.toa.co.jp/>

商品の価格・在庫・修理などのお問い合わせ、およびカタログのご請求については、取り扱い店または最寄りの営業所へお申し付けください。最寄りの営業所については、TOA ホームページをご確認ください。

当社は、お客様から提供された個人情報をお問い合わせ対応または修理対応の目的に利用いたします。また、修理委託目的で委託業者へ提供することがあります。個人情報の取扱いに関する方針については、TOA ホームページをご覧ください。