



## 取扱説明書

ラインアレイスピーカー

SR-S4L

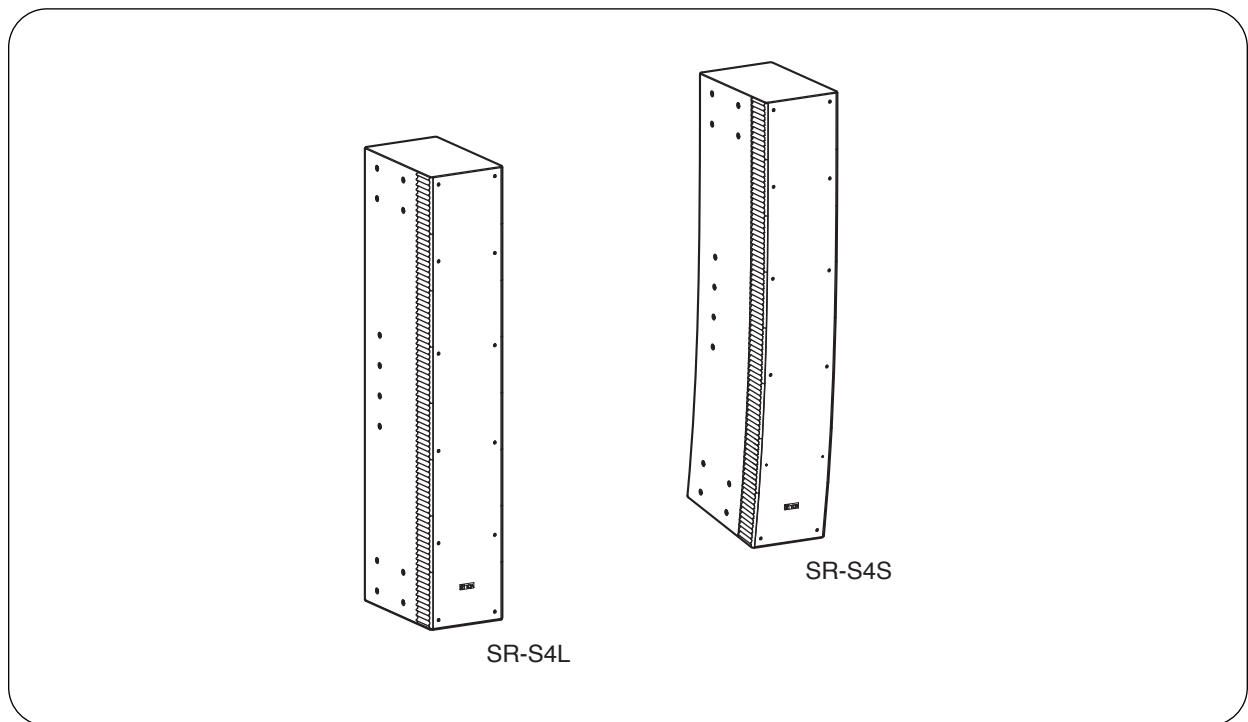
SR-S4S

連結金具 (別売品)

SR-EP4

プロテクションパッド (別売品)

SR-PP4



このたびは、TOAラインアレイスピーカーをお買い上げいただき、まことにありがとうございます。

正しくご使用いただくために、必ずこの取扱説明書をお読みにになり、末長くご愛用くださいますようお願い申し上げます。

# 目次

安全上のご注意 .....	3
概 要 .....	5
特 長 .....	5
カバーエリアについて .....	6
外観寸法図	
ラインアレイスピーカー SR-S4L .....	7
ラインアレイスピーカー SR-S4S .....	7
シングルアンプ駆動とバイアンプ駆動 .....	8
内部結線図 .....	8
ハイインピーダンスへの変更のしかた .....	9
スピーカーを連結する	
連結のしかた .....	10
スピーカーのコーナー部に保護カバーを取り付ける .....	11
バイアンプ駆動へ切り換える	
切り換えかた .....	12
バイアンプ駆動時の内部結線図 .....	13
デジタルプロセッサーによるフィルタリング	
シングルアンプ駆動の場合（工場出荷時） .....	14
バイアンプ駆動の場合 .....	14
仕 様	
ラインアレイスピーカー SR-S4L、SR-S4S .....	15
連結金具 SR-EP4（別売品） .....	16
プロテクションパッド SR-PP4（別売品） .....	16

# 安全上のご注意

- ご使用前に、この欄を必ずお読みになり正しくお使いください。
- ここに示した注意事項は、安全に関する重大な内容を記載していますので、必ず守ってください。
- お読みになったあとは、いつでも見られる所に必ず保存してください。

## 表示について

ここでは、製品を安全に正しくお使いいただき、あなたや他の人々への危害や財産への損害を未然に防止するために、いろいろな表示をしています。内容をよく理解してから本文をお読みください。

## 図記号について

行為を禁止する記号



禁止

行為を強制する記号



強制



## 警告

誤った取り扱いをすると、人が死亡または重傷を負う可能性が想定される内容を示しています。

## 設置・据付をするとき

### 不安定な場所に置かない

ぐらついた台の上や傾いた所など不安定な場所に置かないでください。落ちたり、倒れたりして、けがの原因となります。



禁止

### 工事は専門業者に依頼する

フライングの工事には、技術と経験が必要です。技術や経験のない業者が工事を行うと、落下して、けがの原因となります。



強制

### フライング工事をするときの注意

次のことを必ずお守りください。

守らないと、吊り下げワイヤーやベルトが外れたり、切れたりして、スピーカーが落下し、けがの原因となります。

- 吊り下げワイヤー、ベルトなどが重量物に対して十分な強度があること。
- 吊り下げワイヤー、ベルト側の金具がスピーカー側の金具に確実に固定されていること。
- すべてのパーツ（エンクロージャ、金具、ねじ類など）に変形、亀裂、腐食などが発生していないこと。
- 取り付けのためのねじ類は、必ずフライング金具に付属のものを使用すること。



強制

### 設置場所の強度を確認する

取付金具類を含む全重量に十分耐えられる強度のある所に取り付けてください。十分な強度がないと落下して、けがの原因となります。



強制

### 取り付けは2人以上で行う

1人で行うと、落下したり、転倒したりして、けがの原因となります。



強制

### 指定方法以外の取り付けかたをしない

指定の取付方法を守らないと、無理な力がかかり、落下して、けがの原因となります。



禁止



## 警告

誤った取り扱いをすると、人が死亡または重傷を負う可能性が想定される内容を示しています。

### 設置・据付をするとき

#### 適切なボルト、ナット類を使用する

壁または天井の材質、構造に適したボルト、ナット類を使用してください。守らないと、落下して、けがの原因となります。



強制

#### 各部のボルト、ナット類は確実に締め付ける

取り付け後、ゆるみ、がたつきがあると、落下して、けがの原因となります。



強制

#### 組み合わせは指定のものを使用する

取付金具は指定のものを使用してください。指定以外の組み合わせで使用すると、落下して、けがの原因となります。



強制

#### 常に振動する場所に取り付けない

振動で金具が破損し、落下して、けがの原因となります。



禁止



## 注意

誤った取り扱いをすると、人が傷害を負う可能性が想定される内容および物的損害のみの発生が想定される内容を示しています。

### 設置・据付をするとき

#### 本機を通路などに置かない

通路など、人が足を引っ掛ける可能性がある場所には置かないでください。落ちたり、倒れたりして、けがの原因となることがあります。



禁止

#### 金属のエッジで手をこすらない

強くこすると、けがの原因となることがあります。



禁止

#### 頭部のけがを防止する

頭部の高さ近辺にスピーカーを設置するときは、別売のゴム製プロテクションパッドSR-PP4をスピーカーのコーナー部に取り付けてください。頭部を直接ぶつけると、けがをすることがあります。



強制

### 使用するとき

#### 長時間、音が歪んだ状態で使わない

スピーカーが発熱し、火災の原因となることがあります。



禁止

#### 製品の上に乗らない

本機に乗ったり、ぶら下がったりしないでください。倒れたり、落ちたりして、けがの原因となることがあります。



禁止

#### 定期的な点検をする

販売店に、定期的な点検を依頼してください。スピーカーまたは取付金具類の破損や腐食などにより、落下して、けがの原因となることがあります。



強制

## 概要

32個のスピーカーユニットを搭載したスリムな形状の2ウェイラインアレイスピーカーです。音源となるスピーカーユニットを垂直方向に近接して配列することで、連続した線状の音源を形成しています。これにより、距離による減衰の少ない均一な音圧が確保できます。

SR-S4Lは、直線状の音源を形成する遠達性重視の直線タイプで、SR-S4Sは、垂直方向に10°のカバーエリアを持ち、比較的近距离用に設計された曲線タイプです。

直線タイプと曲線タイプを組み合わせて、遠距離から近距离までを連続的にカバーするアレイを構成することもできます。

## 特長

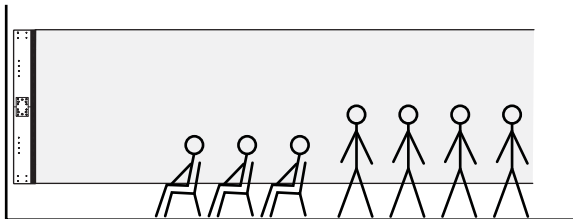
- 低域用に8個の10 cm ウーハーと、高域用に24個の小型ツイーターを搭載した2ウェイ構成のラインアレイスピーカーです。ウーハーとツイーターを前後に同軸配置しているため、左右対称の均一なカバーエリアを持っています。
- 線音源効果により、距離が離れてもエネルギーの減衰が少ないため、通常のスピーカーに比べて遠達性にすぐれています。そのため、スピーカーから近いエリアと遠いエリアの音量差が少なくなり、より均一な音場を実現します。
- スピーカーの垂直方向への音の広がりが抑えられているため、狙ったエリアにだけ音を送ることができます。天井や床による反射の影響を受けにくく、残響が長いなどの音響条件の悪い空間においても、クリアな音声伝達が可能になります。
- 遠方でも音圧の減衰が少ないため、近いところで音量を上げ過ぎることがないので、ハウリングを抑制する（安全拡声利得を改善できる）効果があります。
- 2台または3台のスピーカーを連結すれば、さらに長い線状音源を構成でき、より遠方に、より大きな音量で伝達することができます。
- シングルアンプ駆動のためにネットワーク回路を内蔵していますが、内部コネクターを差し換えることにより、バイアンプ駆動で高品位なマルチドライブが可能になります。
- 別売の取付金具\*を使って、用途に応じた設置ができます。  
※ 設置のしかたは、各金具に付属の設置説明書をお読みください。  
\* 壁取付金具 SR-WB4、壁チルト金具 SR-TB4、フライング金具 SR-FB4、スタンドアダプター SR-SA4、フロアスタンド SR-FS4
- 別売のマッチングトランス MT-S0602を組み込むことにより、ハイインピーダンスで使用することができます。（シングルアンプ駆動時のみ）

# カバーエリアについて

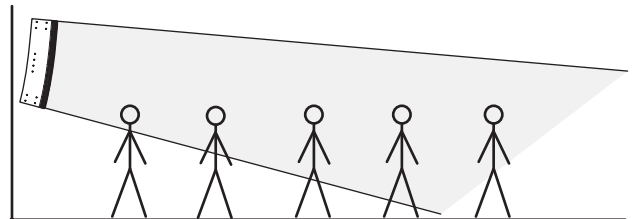
ラインアレイスピーカーは、図のように、限定された範囲にしか音を放射しない特長があります。範囲から外れたところでは著しく聞き取りにくくなりますので、設置にあたっては、聴取エリアを十分カバーできるように考慮してください。

## ● 良い設置例

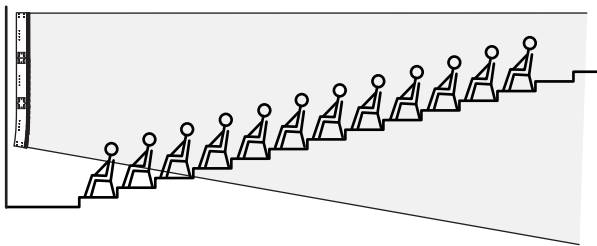
[SR-S4L × 2]



[SR-S4S]



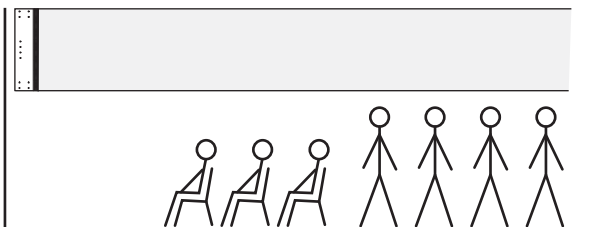
[SR-S4L + SR-S4S]



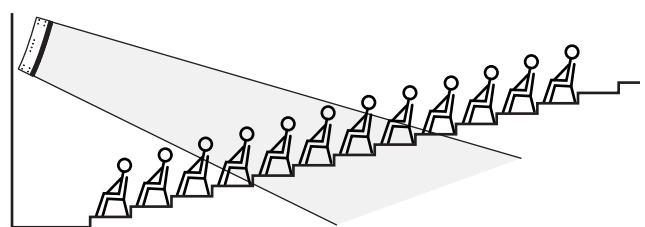
## ● 良くない設置例

※ 高いところから水平または斜め下向きに大きな角度を付けて使用すると、十分にエリア全体をカバーできません。

[SR-S4L]



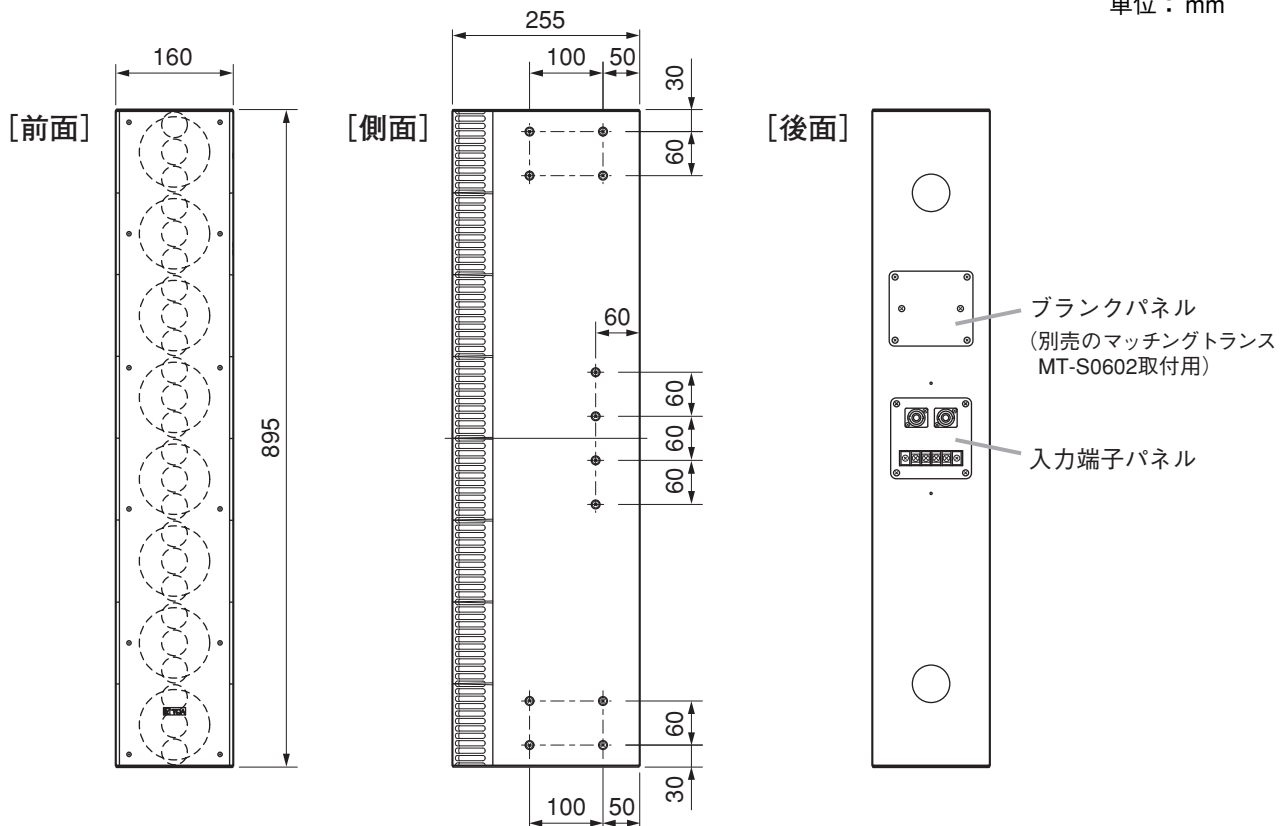
[SR-S4S]



# 外觀寸法図

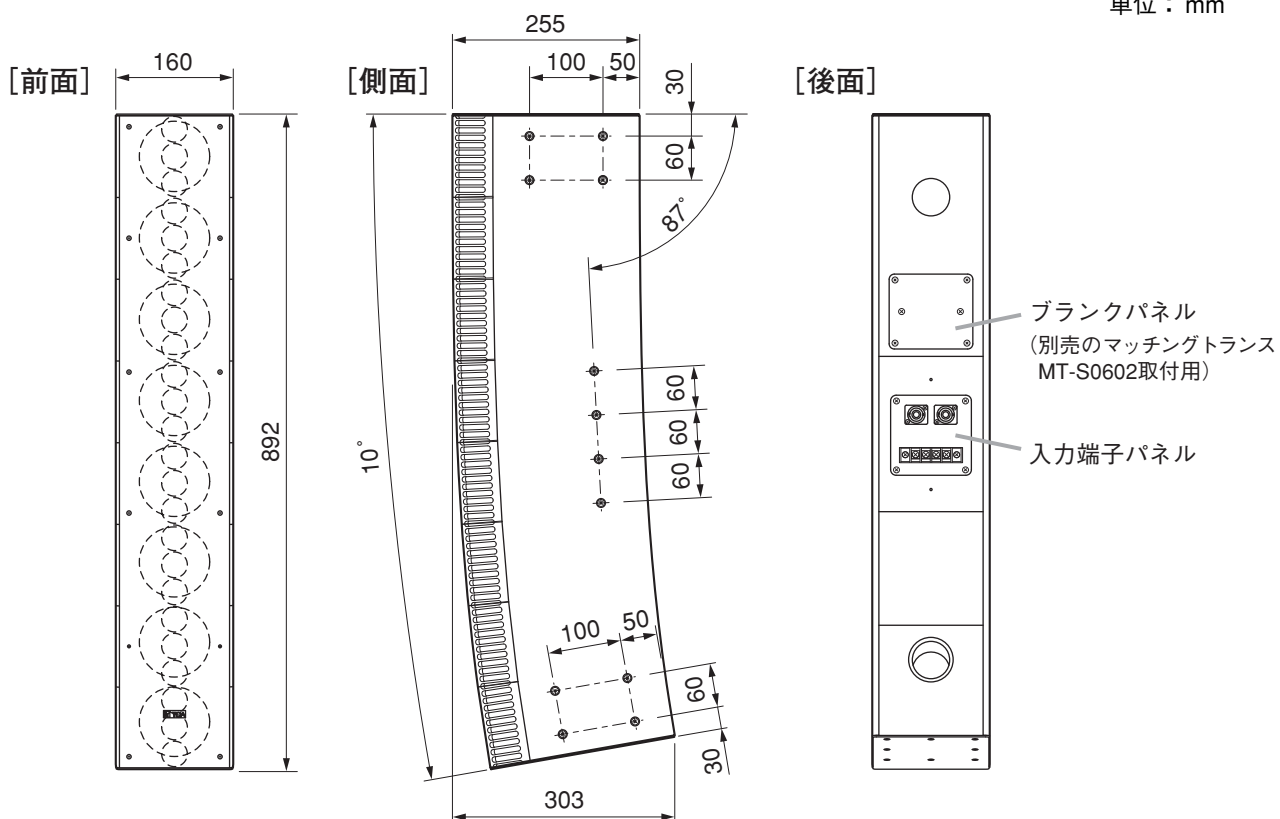
## ■ ラインアレイスピーカー SR-S4L

単位：mm



## ■ ラインアレイスピーカー SR-S4S

単位：mm

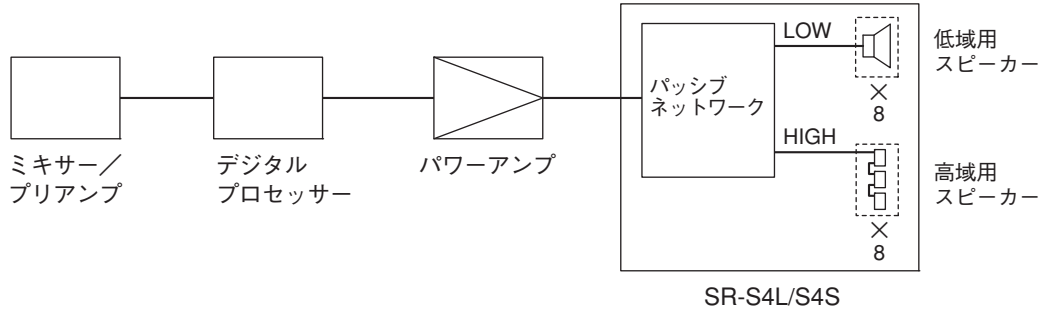


# シングルアンプ駆動とバイアンプ駆動

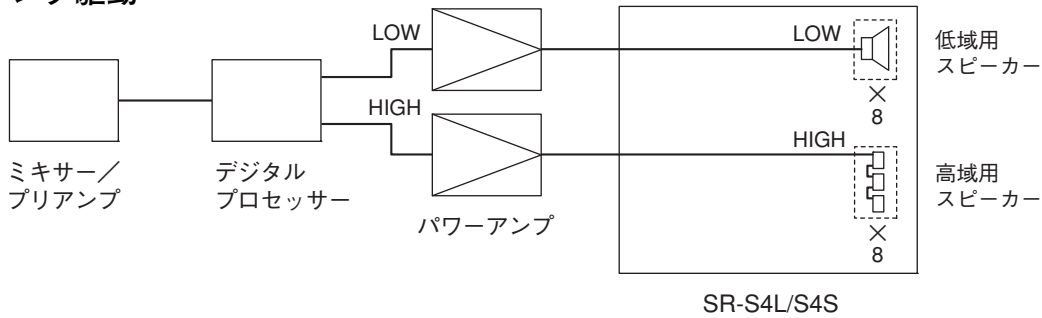
SR-S4 シリーズスピーカーは、工場出荷時はシングルアンプ駆動の状態になっていますが、内部コネクタを差し換えることでバイアンプ駆動に切り換えることができます。  
 ( P.12 「バイアンプ駆動へ切り換える」)

## ● シングルアンプ駆動

※ デジタルプロセッサは、必要に応じて使用してください。

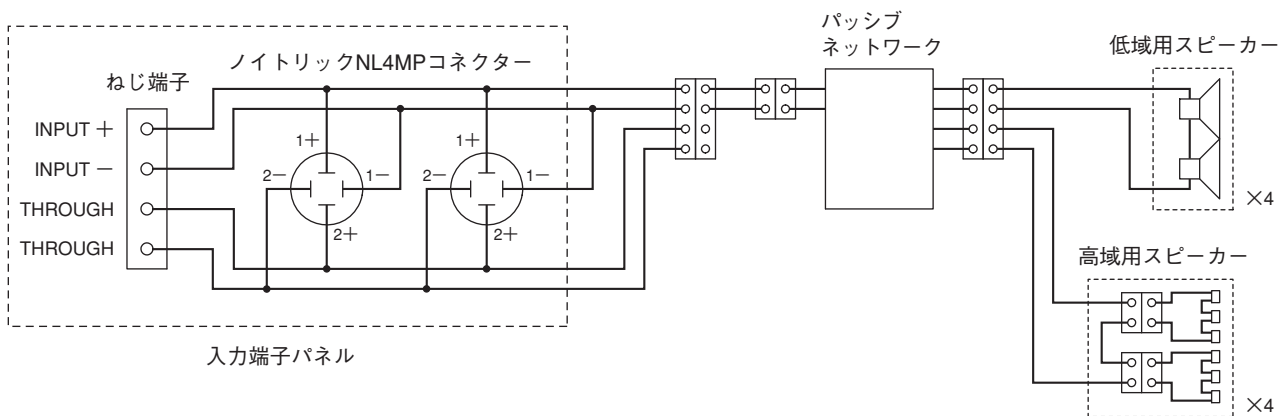


## ● バイアンプ駆動



# 内部結線図

工場出荷時の内部接続は、以下のとおりです。



● ノイトリック NL4MP コネクタとねじ端子は、内部で並列に接続されていますので、どちらからでも接続できます。

● ノイトリック NL4MP コネクタの各ピンは、右記のとおり結線されています。

※ ノイトリック NL4MP に適合するコネクタ（接続ケーブル側）は、ノイトリック NL4FC です。

ピン番号	SR-S4L、SR-S4S	ねじ端子表示
1+	スピーカー +	INPUT +
1-	スピーカー -	INPUT -
2+	—	THROUGH
2-	—	THROUGH



# ハイインピーダンスへの変更のしかた

SR-S4 シリーズスピーカーは、別売のマッチングトランス MT-S0602 を組み込むことにより、ハイインピーダンスに変更できます。

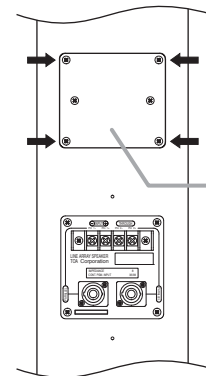
マッチングトランス MT-S0602 は、スピーカー後面にある  
ブランクパネルを外して組み込みます。

組み込みかたについては、MT-S0602 に付属の取扱説明書  
をお読みください。

## ご注意

バイアンプ駆動時は、マッチングトランスを組み合わせて  
使用することはできません。

SR-S4L/S4S 後面



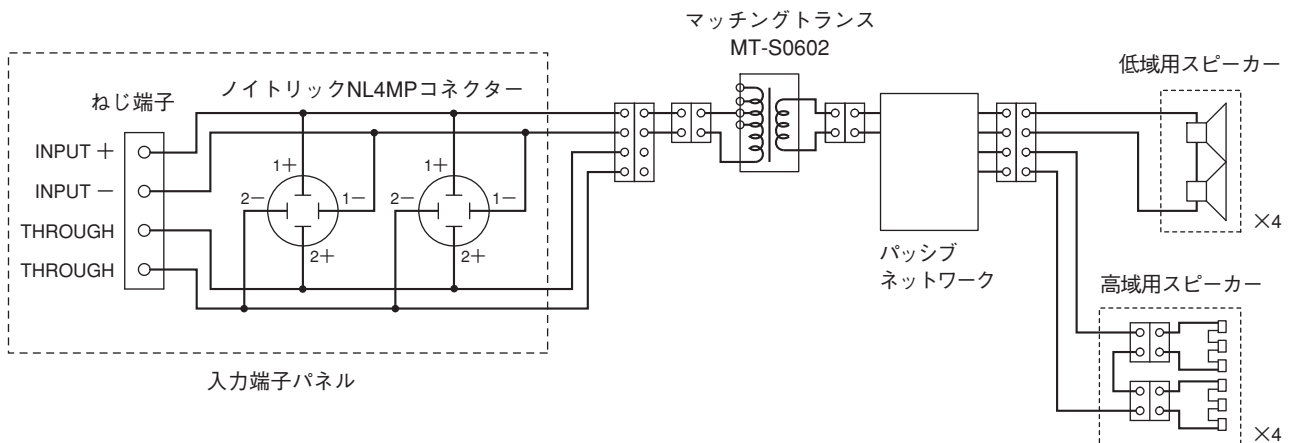
ブランクパネル

※ 4カ所 (矢印) のねじを  
取り外します。

タップの切り換えかたは、MT-S0602 に付属の取扱説明書をお読みください。

1次側インピーダンス	ハイインピーダンス 100系	ハイインピーダンス 70系
83 Ω	使用不可	60 W
170 Ω	60 W	30 W
330 Ω	30 W	15 W
670 Ω	15 W	7.5 W

マッチングトランス取付時の内部接続は、以下のとおりです。



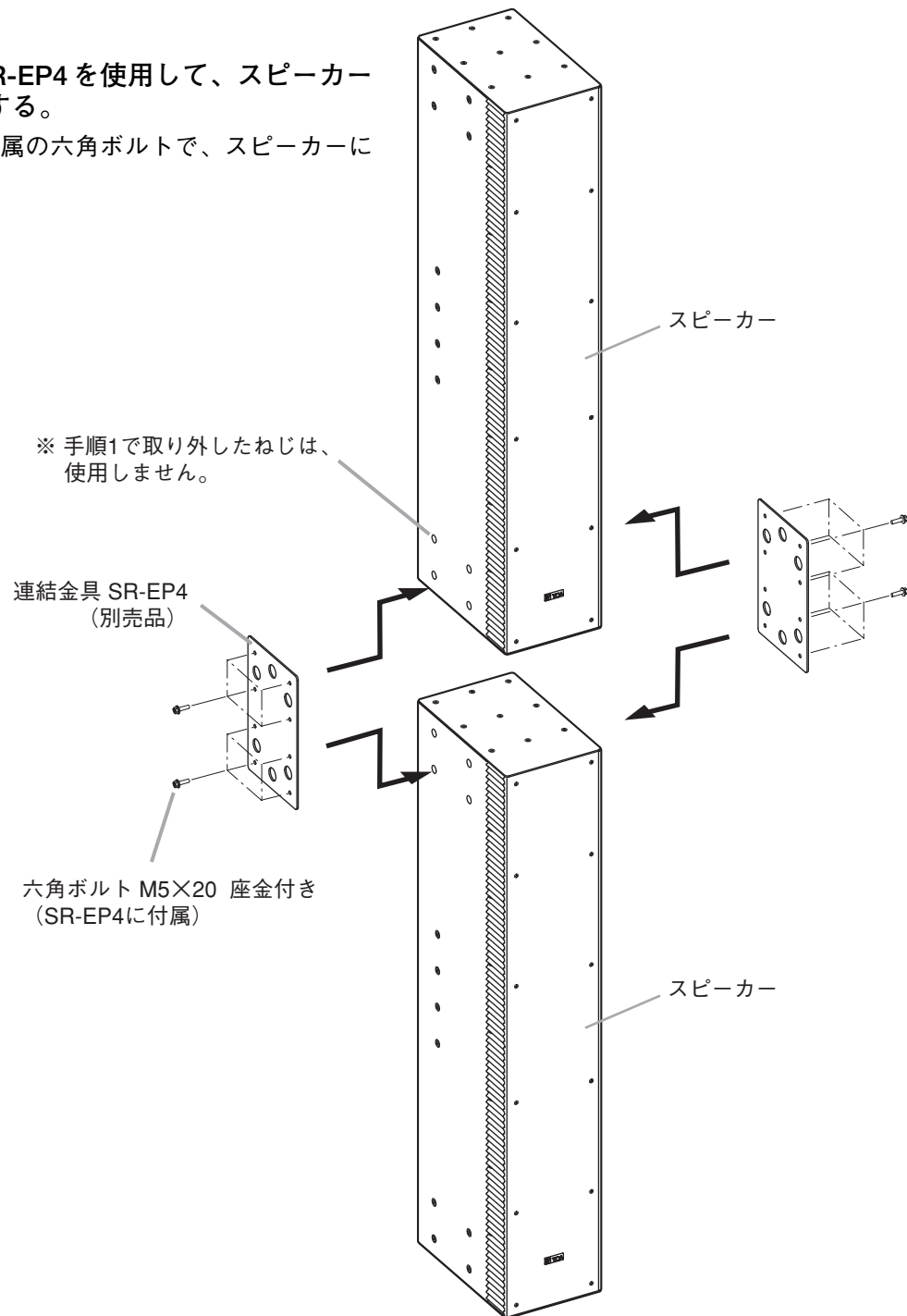
# スピーカーを連結する

ラインアレイスピーカーを連結すると、さらに長い線状音源を構成でき、より豊かな低音再生ができるだけでなく、遠方に向けてより大きな音で伝達することができます。  
スピーカーどうしを連結するには、別売の連結金具 SR-EP4 を使用してください。

## ■ 連結のしかた

- 1 スピーカー両側面のねじ（M5 皿ねじ）を外す。  
外したねじは使用しません。

- 2 連結金具 SR-EP4 を使用して、スピーカー 2 台を連結する。  
SR-EP4 に付属の六角ボルトで、スピーカーに固定します。

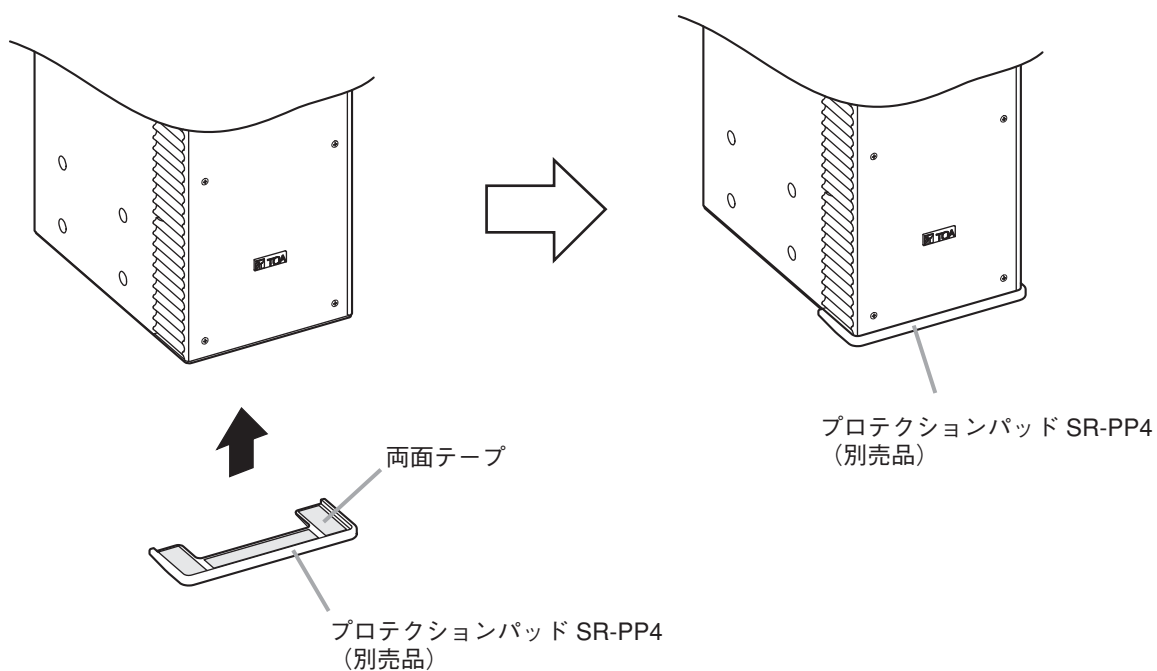


## ■ スピーカーのコーナー部に保護カバーを取り付ける

### ⚠ 注意

頭部の高さ近辺にスピーカーを設置するときは、別売のゴム製プロテクションパッドSR-PP4をスピーカーのコーナー部に取り付けてください。頭部を直接ぶつけると、けがをすることがあります。

プロテクションパッドSR-PP4（別売品）に貼り付けてある両面テープの保護シートをはがし、図のようにスピーカー本体のコーナー部に貼り付けます。



# バイアンプ駆動へ切り換える

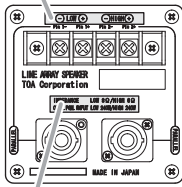
スピーカー後面の入力端子パネルを外し、内部の配線を変更することで、バイアンプ駆動に切り換えることができます。

## ■ 切り換えかた

- 1** パネル取付ねじ4本を外して、入力端子パネルを取り外す。
- 2** 入力端子パネルの裏側に接続されている配線を少し引き出す。
- 3** 接続されている2組のコネクターを外し、シール付きのコネクターどうし、シールなしのコネクターどうしに差し換える。
- 4** 入力端子パネルを元どおりに4本のねじで取り付ける。
- 5** 付属のシールを入力端子パネルに貼って、表示を変更する。

### 5 入力端子パネルの表示変更

バイアンプ用入力表示シール (付属品)



バイアンプ用定格シール (付属品)

パネル取付ねじ

1、4

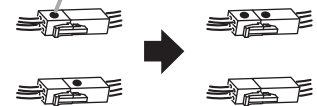
2

入力端子パネル

3

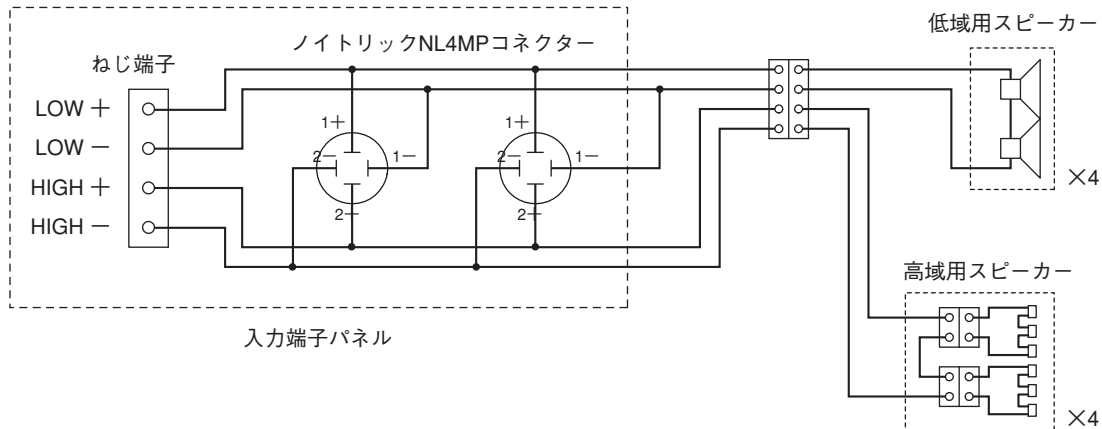
コネクターの切り換え

シール



## ■ バイアンプ駆動時の内部結線図

バイアンプ駆動への切り換え後の内部接続は、以下のとおりです。



- ノイトリック NL4MP コネクタとねじ端子は、内部で並列に接続されていますので、どちらからでも接続できます。
- ノイトリック NL4MP コネクタの各ピンは、下記のとおりに結線されています。

ピン番号	SR-S4L、SR-S4S	ねじ端子表示
1+	LOW +	LOW +
1-	LOW -	LOW -
2+	HIGH +	HIGH +
2-	HIGH -	HIGH -

※ノイトリック NL4MP に適合するコネクタ（接続ケーブル側）は、ノイトリック NL4FC です。

# デジタルプロセッサーによるフィルタリング

## ● シングルアンプ駆動の場合（工場出荷時）

デジタルプロセッサーなしでも使用できますが、より良い音質で再生するために、デジタルプロセッサーを併用することをお勧めします。推奨の設定パラメーターは、以下のとおりです。

TYPE	Frequency	Gain	Q
HPF (12 dB)	60 Hz	—	1.226
PEQ	16 kHz	5 dB	1.414

## ● バイアンプ駆動の場合

バイアンプ駆動への切り換え後は、デジタルプロセッサーが必要になります。

デジタルプロセッサーでウーハーとツイーターにそれぞれ最適の信号を入力することで、高品位のサウンドを実現できます。推奨の設定パラメーターは、以下のとおりです。

チャンネル	Gain	Polarity	フィルター				Delay
			TYPE	Frequency	Gain	Q	
LOW	0 dB	Normal	HPF (12 dB)	60 Hz	—	1.226	0 msec
			PEQ	63 Hz	2 dB	1.707	
			PEQ	1.5 kHz	-5 dB	0.700	
			LPF (12 dB)	4.0 kHz	—	0.500	
HIGH	-2 dB	Normal	HPF (12 dB)	4.0 kHz	—	0.707	0.125 msec
			PEQ	4.0 kHz	3 dB	2.997	
			PEQ	6.3 kHz	-3 dB	1.512	
			PEQ	16.0 kHz	5 dB	1.414	

# 仕 様

## ■ ラインアレイスピーカー SR-S4L、SR-S4S

	SR-S4L	SR-S4S
エンクロージャ形式	バスレフ型	
許 容 入 力	連続プログラム：600 W（シングルアンプ駆動時） Low 240 W、High 240 W（バイアンプ駆動時）	
定格インピーダンス	8 Ω（シングルアンプ駆動時） Low 8 Ω、High 8 Ω（バイアンプ駆動時）	
出力音圧レベル	94 dB（1 W、1 m）	93 dB（1 W、1 m）
周 波 数 特 性	70 Hz～20 kHz （別売のデジタルスピーカープロセッサ DP-SP3 による推奨パラメーター適用時）	
クロスオーバー周波数	3.5 kHz	
指 向 角	水平：90° 垂直：0°（スピーカーの高さの範囲内）	水平：90° 垂直：10°
使用スピーカー	低域：10 cm コーン型×8 高域：2.5 cm バランスドーム型×24	
入 力 端 子	M4 ねじ端子、バリアー間隔 10 mm ノトリック NL4MP×2	
仕 上 げ	エンクロージャ：MDF、ホワイト（マンセル N9.5 近似色）、ウレタン塗装 パンチングネット：圧延鋼板、ホワイト（マンセル N9.5 近似色）、アクリル塗装	
寸 法	160（幅）×895（高さ）×255（奥行）mm	160（幅）×892（高さ）×303（奥行）mm
質 量	16 kg	

※ 本機の仕様および外観は、改良のため予告なく変更することがあります。

### ● 付属品

バイアンプ用定格シール..... 1  
バイアンプ用入力表示シール..... 1

### ● 別売品

マッチングトランス : MT-S0602  
 連結金具 : SR-EP4  
 フライイング金具 : SR-FB4  
 壁取付金具 : SR-WB4（SR-S4L のみ）  
 壁チルト金具 : SR-TB4  
 スタンドアダプター : SR-SA4  
 プロテクションパッド : SR-PP4  
 フロアスタンド : SR-FS4（SR-S4L のみ）  
 デジタルスピーカープロセッサ : DP-SP3

## ■ 連結金具 SR-EP4 (別売品)

ラインアレイスピーカー SR-S4L および SR-S4S を連結するための金具です。2枚1組です。

連結スピーカー台数	最大3台 (SR-EP4 を2組使用した場合)
仕 上 げ	圧延鋼板、ホワイト (マンセル N9.5 近似色)、塗装
寸 法	140 (幅) × 220 (高さ) × 2.3 (厚さ) mm
質 量	1.1 kg (付属品を含む)

※ 本機の仕様および外観は、改良のため予告なく変更することがあります。

### ● 付属品

六角ボルト M5 × 20 (座金付き) ..... 16

## ■ プロテクションパッド SR-PP4 (別売品)

ラインアレイスピーカー SR-S4L および SR-S4S の底面が人の頭部の高さ近辺になるような設置をした場合、頭部を直接ぶつけるとけがをすることがあります。このプロテクションパッドをスピーカー底面に取り付けることにより、衝撃を緩和し、頭部のけがを防止します。

仕 上 げ	合成ゴム、黒 (マンセル N1.0 近似色)
寸 法	168 (幅) × 8 (高さ) × 59 (奥行) mm
質 量	40 g

※ 本機の仕様および外観は、改良のため予告なく変更することがあります。

<b>TOA お客様相談センター</b>	フリーダイヤル (固定電話専用) <b>0120-108-117</b>	商品の価格・在庫・修理などのお問い合わせ、およびカタログのご請求については、取り扱い店または最寄りの営業所へお申し付けください。最寄りの営業所については、TOA ホームページをご確認ください。
商品の内容や組み合わせ、操作方法についてのお問い合わせにお応えします。 受付時間 9:00 ~ 17:00 (土日、祝日除く)	ナビダイヤル 0570-064-475 (有料) FAX 0570-017-108 (有料) ※ PHS、IP 電話からはつながりません。	
当社は、お客様から提供された個人情報をお問い合わせ対応または修理対応の目的に利用いたします。また、修理委託目的で委託先業者へ提供することがあります。個人情報の取り扱いに関する方針については、TOA ホームページをご覧ください。		

TOA ホームページ <https://www.toa.co.jp/>

TOA 株式会社

133-01-00012-02