

スピーカースタンド

ST-16A

■ 安全上のご注意

- ご使用の前に、この欄を必ずお読みになり正しくお使いください。
- ここに示した注意事項は、安全に関する重大な内容を記載していますので、必ず守ってください。
- お読みになったあとは、いつでも見られる所に必ず保存してください。



警告

誤った取り扱いをすると、人が死亡または重傷を負う可能性が想定される内容を示しています。

7 kg 以上のスピーカーは取り付けない

倒れたり、内パイプが落ちたりして、けがの原因となります。

また、7 kg 未満でもスタンドが不安定になるようなスピーカーは、取り付けないでください。



禁止

内パイプを赤いマーク「MAXIMUM」の位置以上に伸ばさない

スタンドが不安定になり、落ちたり、倒れたりして、けがの原因となります。



禁止

次の場所には設置しない

落ちたり、倒れたりして、けがの原因となります。

- 通路など、人が足を引っかける可能性のある場所
- 屋外などで風のある場所
- ぐらついた床の上や傾いた所など不安定な場所

※ 上記以外の場所で、転倒の可能性があるところでは転倒防止の処置を行ってください。



禁止

スタンドの高さ調節に注意する

スピーカーをスタンドに取り付けた状態でスタンドの高さ調節をする場合は、スピーカーをしっかりと支えながら行ってください。

バランスがくずれて倒れ、けがの原因となります。



強制

脚を最大に開いて使用する

開きかたが足りないと、落ちたり、倒れたりして、けがの原因となります。



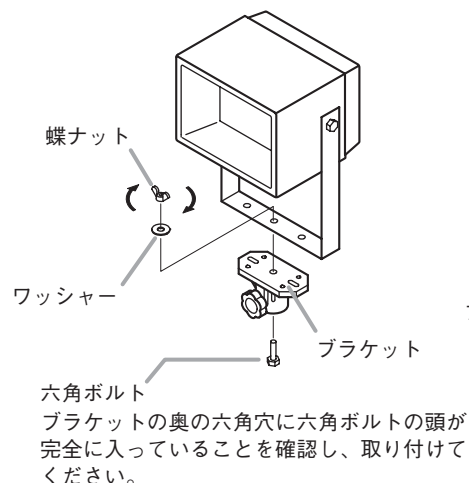
強制

■ 使用方法

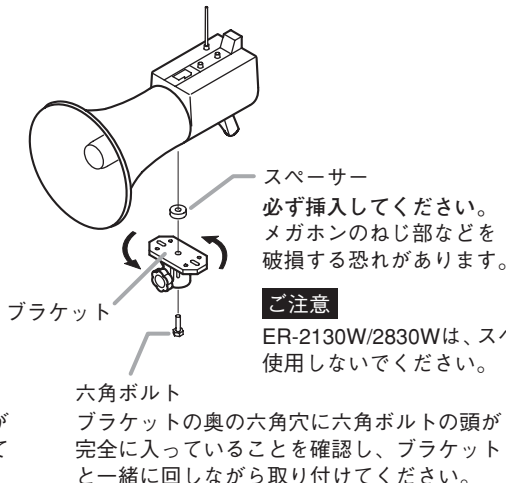
スピーカーにブラケットを取り付ける

1 下図のように、スピーカーにブラケットを取り付けます。

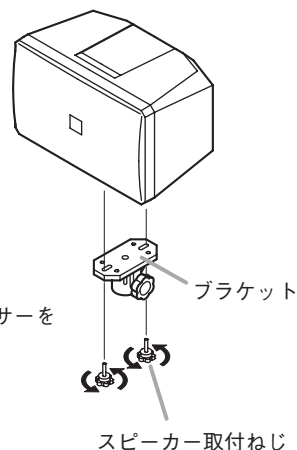
ホーンスピーカーを取り付ける場合



メガホンを取り付ける場合



コンパクトスピーカーを取り付ける場合



スタンドを立てる

- 脚固定ノブをゆるめ、脚を最大に開きます。
スライド部を外パイプ中央にあるストッパーに当たるまで下げると、脚が最大に開きます。
- 脚固定ノブをしっかりと締め付けて、脚を固定します。
- 高さ固定ノブをゆるめ、内パイプを希望する高さまで引き上げます。
- 高さ固定ノブをしっかりと締め付けて、高さを固定します。

スピーカーをスタンドに取り付ける

- ブラケットを内パイプ先端に差し込んで、スピーカーをスタンドに取り付けます。
- スピーカーの向きを決めた後に、ブラケット固定ノブをしっかりと締め付けて、スピーカーを固定します。

ご注意 設置後に、もう一度、各部のノブがしっかりと締め付けられていることを確認してください。

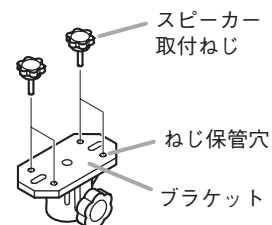
使用後の取り外し

- スタンド使用後は、上記1～7の反対の手順でスピーカーを取り外してスタンドをたたみます。

ご注意 必ずスピーカーなどをスタンドから取り外した状態で、スタンドをたたんでください。

[スピーカー取付ねじの保管]

スピーカー取付ねじをブラケットのねじ保管穴にねじ込んで保管することができます。コンパクトスピーカー用のスタンドとしてお使いのときは、使用後、スピーカー取付ねじの紛失防止のために、このねじ保管穴をご利用ください。

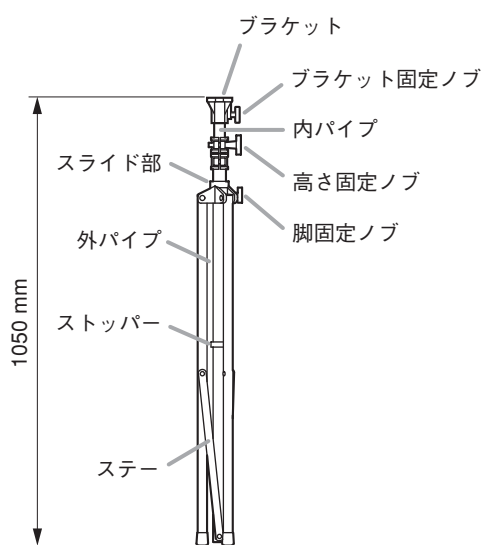


各部の名称

付属品

- スピーカー取付ねじ (M5 x 20) × 2
- 六角ボルト (M8 x 20) × 1
- ワッシャー × 1
- スペーサー × 1
- 蝶ナット × 1

スタンド本体：収納時



質量：1.7 kg (ブラケットを含む)

スタンド本体：使用時

