

マイクロホンスタンド

ST-304A

このたびは、TOAマイクロホンスタンドをお買い上げいただき、まことにありがとうございます。
正しくご使用いただくために、必ずこの取扱説明書をお読みにになり、未長くご愛用くださいますようお願い申し上げます。

■ 安全上のご注意

- ご使用の前に、この欄を必ずお読みにになり正しくお使いください。
- ここに示した注意事項は、安全に関する重大な内容を記載していますので、必ず守ってください。
- お読みにになったあとは、いつでも見られる所に必ず保管してください。



注意

誤った取り扱いをすると、人が傷害を負う可能性が想定される内容
および物的損害のみの発生が想定される内容を示しています。

次の場所には設置しない

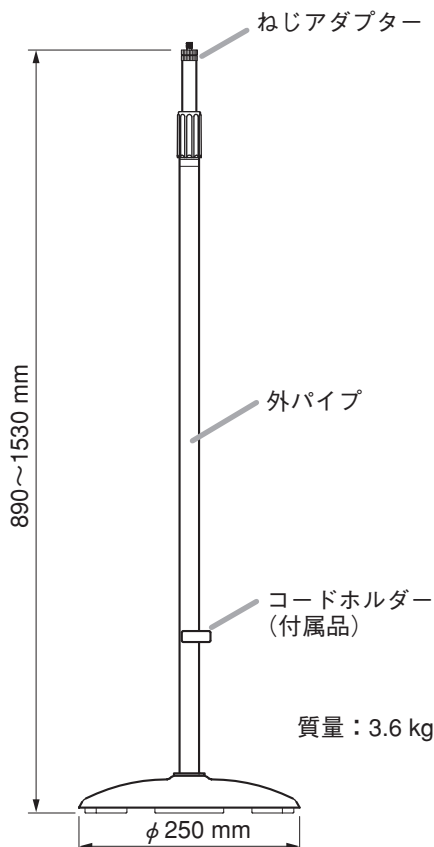
落ちたり、倒れたりして、けがの原因となることがあります。

- 通路など、人が足を引っかける可能性のある場所
 - ぐらついた床の上や傾いた所など不安定な場所
 - 屋外などで風のある場所
- ※ 上記以外の場所で、転倒の可能性のある所では転倒防止の処置を行ってください。

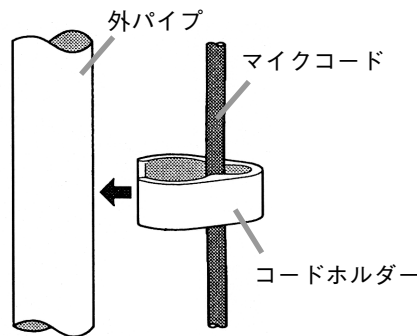


禁止

■ 各部の名称

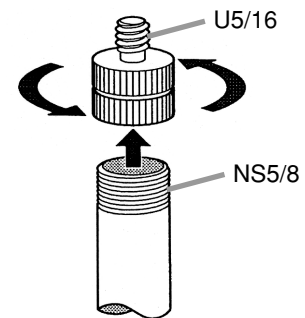


■ コードホルダーの 使いかた



付属のコードホルダーにマイクコードを挟み込み、外パイプに取り付けてください。

■ ねじアダプターに ついて



ねじアダプター (U5/16) を取り外すと、NS5/8のマイクホルダーも取り付けられます。

商品の価格・在庫・修理などのお問い合わせ、およびカタログのご請求については、取り扱い店または最寄りの営業所へお申し付けください。

TOA お客様相談センター 商品の内容・組み合わせ・取り扱い方法や修理に関するご相談にお応えします。 受付時間 9:00～17:00 (土日、祝日除く)	フリーダイヤル 0120-108-117 ナビダイヤル 0570-064-475 (有料) FAX 0570-017-108 (有料) ※ PHS、IP電話からはつながりません。
---	---

TOA ホームページ <http://www.toa.co.jp/>