

議長ユニット 参加者ユニット

TS-771 TS-772

このたびは、TOA 議長ユニット、参加者ユニットをお買い上げいただき、まことにありがとうございます。
正しくご使用いただくために、必ずこの取扱説明書をお読みにになり、末長くご愛用くださいますようお願い申し上げます。

■ 概要

会議システムの議長ユニット (TS-771) と参加者ユニット (TS-772) です。センター装置 TS-770 に接続するだけで設置できます。マイクロホンは、標準マイクロホン TS-773、ロングマイクロホン TS-774 から選択できます。

■ 安全上のご注意

- ご使用の前に、この欄を必ずお読みにになり正しくお使いください。
- ここに示した注意事項は、安全に関する重大な内容を記載していますので、必ず守ってください。
- お読みになったあとは、いつでも見られる所に必ず保存してください。



警告 誤った取り扱いをすると、人が死亡または重傷を負う可能性が想定される内容を示しています。

水にぬらさない

本機に水が入ったりしないよう、また、ぬらさないようにご注意ください。
火災・感電の原因となります。 **禁止**

不安定な場所に置かない

ぐらついた台の上や傾いた所など不安定な場所に置かないでください。
落ちたり、倒れたりして、けがの原因となります。 **禁止**

屋外に設置しない

本機は、屋内専用品です。
屋外に設置すると、部品の劣化により、機器が落下して、けがの原因となります。
また、雨などがかかると、感電の原因となります。 **禁止**

万一、異常が起きたら

次の場合、センター装置 TS-770 の電源スイッチを切り、電源プラグを抜いて販売店にご連絡ください。そのまま使用すると、火災・感電の原因となります。

- ・煙が出ている、変なにおいがするとき
- ・内部に水や異物が入ったとき
- ・落としたり、ケースを破損したとき
- ・音が出ないとき



電源プラグを抜く

内部を開けない、改造しない

内部には電圧の高い部分があり、ケースを開けたり、改造したりすると、火災・感電の原因となります。 **分解禁止**

液体の入った容器や小さな金属物を上に置かない

こぼれたり、中に入った場合、火災・感電の原因となります。 **禁止**

内部に異物を入れない

本機の通風口などから内部に金属類や燃えやすいものなど、異物を差し込んだり、落とし込んだりしないでください。
火災・感電の原因となります。 **禁止**

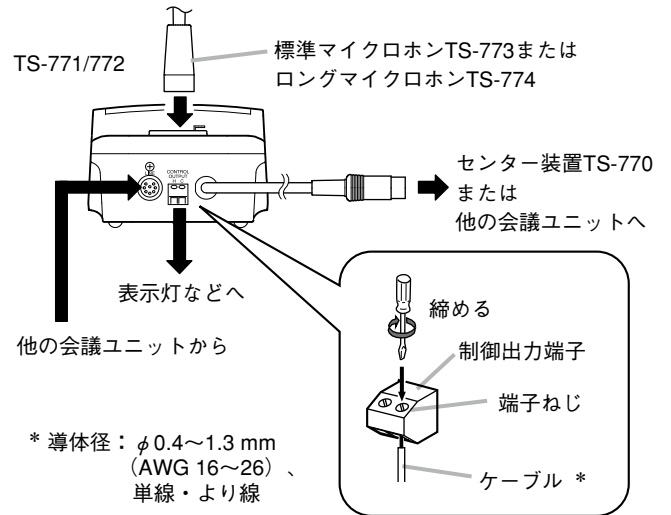


誤った取り扱いをすると、人が傷害を負う可能性が想定される内容および物的損害のみの発生が想定される内容を示しています。

湿気やほこりの多い場所などに置かない

湿気やほこりの多い場所、直射日光のあたる場所や熱器具の近く、油煙や湯気のあたるような場所に置かないでください。
火災・感電の原因となることがあります。 **禁止**

■ 接続のしかた



※ 詳細は、TS-770 に付属の取扱説明書をお読みください。

■ 仕様

電 源	DC35 V、30 mA 以下 (センター装置 TS-770 から供給)
出 力	ヘッドホン/録音： 32 Ω (ヘッドホン) / 10 k Ω、-20 dB* (録音) 不平衡、ミニジャック (音量調節器付き) 内蔵スピーカー：130 Ω、200 mW 接点出力：DC24 V、最大 50 mA
制 御	発言： 発言キーによるマイク、スピーカーのオン、オフ制御 優先 (TS-771 のみ)： 優先キーによるマイク、スピーカーのオン、オフ、他マイクのオフ、1音チャイムの起動
使用温度範囲	0 ~ +40 °C
使用湿度範囲	90 % RH 以下 (ただし結露のないこと)
仕 上 げ	ケース：ABS 樹脂、黒 (マンセル N1.0 近似色) パネル：ABS 樹脂、グレーメタリック (マンセル 10BG5/1 近似色)、半艶、塗装
寸 法	114.5 (幅) × 78.4 (高さ) × 152.9 (奥行) mm
質 量	780 g

* 0 dB = 1 V

※ 本機の仕様および外観は、改良のため予告なく変更することがあります。

TOA お客様相談センター	フリーダイヤル 0120-108-117 ナビダイヤル 0570-064-475 (有料) FAX 0570-017-108 (有料) 受付時間 9:00 ~ 17:00 (土日、祝日除く)
----------------------	---

商品の価格・在庫・修理などのお問い合わせ、およびカタログのご請求については、取り扱い店または最寄りの営業所へお申し付けください。
最寄りの営業所については、TOA ホームページをご確認ください。

当社は、お客様から提供された個人情報をお問い合わせ対応または修理対応の目的に利用いたします。また、修理委託目的で委託先業者へ提供することがあります。個人情報の取扱いに関する方針については、TOA ホームページをご覧ください。

TOA ホームページ <http://www.toa.co.jp/>

