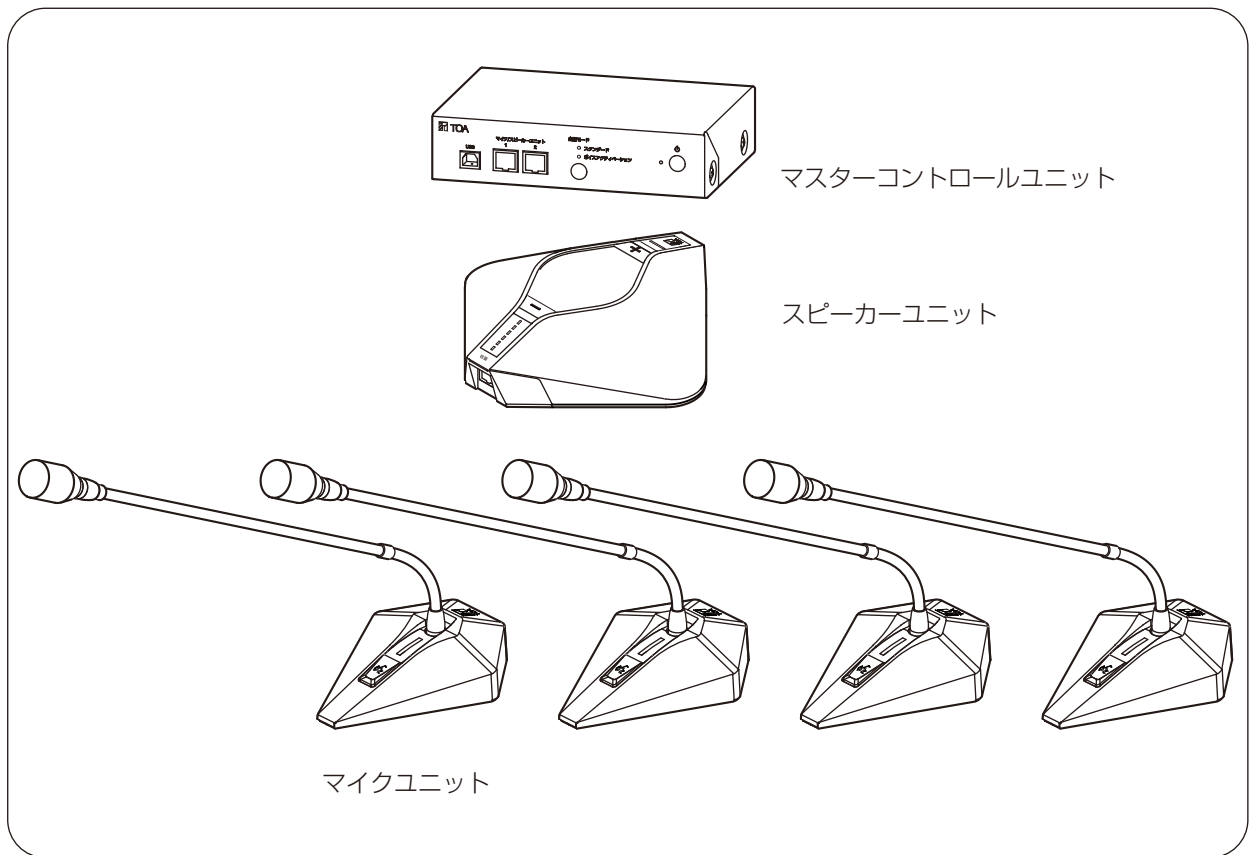




取扱説明書

ハイブリッド会議セット

TS-D10S-4



このたびは、TOA ハイブリッド会議セットをお買い上げいただき、まことにありがとうございます。
正しくご使用いただくために、必ずこの取扱説明書をお読みにになり、末長くご愛用くださいますようお願い申し上げます。

目 次

安全上のご注意	3
概 要	6
特 長	6
各部の名称とはたらき	7
マスターコントロールユニット	7
マイクユニット	8
スピーカーユニット	9
システム例	10
基本システム	10
拡張システム	12
接続のしかた	13
パソコンと接続して使用するとき	15
設定のしかた	16
会議モードを設定する	16
スピーカー音量調節のしかた	16
マイクユニットからの発言のしかた	17
スタンダードモードのとき	17
ボイスアクティベーションモードのとき	17
故障かな？と思ったら	18
マスターコントロールユニット	18
マイクユニット	18
スピーカーユニット	19
オープンソースソフトウェアについて	19
仕 様	20
マスターコントロールユニット	20
マイクユニット	20
スピーカーユニット	21
ハイブリッド会議セットの付属品と別売品	21

安全上のご注意

- ご使用の前に、この欄を必ずお読みになり正しくお使いください。
- ここに示した注意事項は、安全に関する重大な内容を記載していますので、必ず守ってください。
- お読みになったあとは、いつでも見られる所に必ず保管してください。

表示について

ここでは、製品を安全に正しくお使いいただき、あなたや他の人々への危害や財産への損害を未然に防止するために、いろいろな表示をしています。内容をよく理解してから本文をお読みください。

図記号について

行為を禁止する記号			行為を強制する記号		
					
分解禁止	禁止	接触禁止	強制	電源プラグを抜く	アース線を接続せよ



警告

誤った取り扱いをすると、人が死亡または重傷を負う可能性が想定される内容を示しています。

設置・据付をするとき

水にぬらさない

本機に水が入ったりしないよう、また、ぬらさないようにご注意ください。
火災・感電の原因となります。



禁止

指定外の電源電圧で使用しない

表示された電源電圧を超えた電圧で使用しないでください。
火災・感電の原因となります。



禁止

電源コードを傷つけない

電源コードを傷つけたり、加工したり、熱器具に近づけたりしないでください。
また、コードの上に重いものをのせしないでください。
火災・感電の原因となります。



禁止

電源のアース接続をする

アース接続をしないで使用すると、感電の原因となります。
アース接続は、必ず主電源プラグを主電源に接続する前に行ってください。
また、アース接続を外す場合は、必ず主電源プラグを主電源から切り離してから行ってください。



アース線を接続せよ

不安定な場所に置かない

ぐらついた台の上や傾いた所など不安定な場所に置かないでください。
落ちたり、倒れたりして、けがの原因となります。



禁止



警告

誤った取り扱いをすると、人が死亡または重傷を負う可能性が想定される内容を示しています。

使用するとき

万一、異常が起きたら

次の場合、電源の供給を止めて、販売店にご連絡ください。
そのまま使用すると、火災・感電の原因となります。

- 煙が出ている、変なにおいがするとき
- 内部に水や異物が入ったとき
- 落としたり、ケースを破損したとき
- 電源コード・配線ケーブルが傷んだとき（心線の露出、断線など）
- 音が出ないとき



電源プラグを抜く

内部を開けない、改造しない

内部には電圧の高い部分があり、ケースを開けたり、改造したりすると、火災・感電の原因となります。
内部の点検・調整・修理は販売店にご依頼ください。



分解禁止

液体の入った容器や小さな金属物を上に置かない

こぼれたり、中に入った場合、火災・感電の原因となります。



禁止

内部に異物を入れない

本機の通風口などから内部に金属類や燃えやすいものなど、異物を差し込んだり、落とし込んだりしないでください。
火災・感電の原因となります。



禁止

雷が鳴ったらさわらない

雷が鳴り出したら、電源プラグにはさわらないでください。
感電の原因となります。



接触禁止



注意

誤った取り扱いをすると、人が軽傷を負う可能性が想定される内容および物的損害のみの発生が想定される内容を示しています。

設置・据付をするとき

ぬれた手で電源プラグをさわらない

ぬれた手で電源プラグを抜き差ししないでください。
感電の原因となることがあります。



禁止

電源コードを引っ張らない

電源プラグを抜くときは、電源コードを引っ張らないでください。
コードが傷つき、火災・感電の原因となることがあります。
必ずプラグを持って抜いてください。



禁止

移動させるときは電源プラグを抜く

差し込んだまま移動させるとコードが傷つき、火災・感電の原因となることがあります。



電源プラグを抜く



注意

誤った取り扱いをすると、人が軽傷を負う可能性が想定される内容
および物的損害のみの発生が想定される内容を示しています。

設置・据付をするとき

湿気やほこりの多い場所などに置かない

湿気やほこりの多い場所、直射日光のあたる場所や熱器具の近く、油煙や湯気
のあたるような場所に置かないでください。
火災・感電の原因となることがあります。



禁止

使用するとき

AC アダプターは付属品を使用する

付属品以外のものを使用すると、火災の原因となることがあります。



強制

お手入れの際、長期間使用しない場合の注意

お手入れのときや長期間本機をご使用にならないときは、安全のため電源の供
給を止めてください。
守らないと、感電・火災の原因となることがあります。



電源プラグ
を抜く

警告：本装置を住宅環境で使用すると無線障害を引き起こす可能性があります。

マスターコントロールユニットは電源コンセントの近くに設置し、電源プラグ（遮断装置）へ容易に手が届くようにしてください。

概要

Web 会議の音声入出力装置として使用できるコンパクトな会議システムです。マスターコントロールユニット 1 台、マイクユニット 4 台、スピーカーユニット 1 台で構成されています。付属の LAN ケーブル、USB ケーブルを使用して、簡単に設置ができます。別売のマイクユニット、スピーカーユニットを接続すると、最大でマイクユニット 10 台、スピーカーユニット 2 台まで拡張することができます。

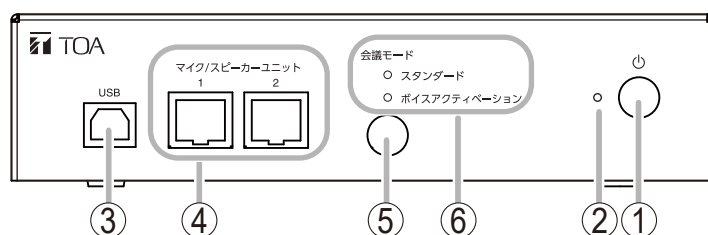
特長

- マスターコントロールユニットとマイクユニットおよびスピーカーユニットを接続するだけで、フルデジタルのオーディオプロセッシングにより会議の音声を明瞭に拡声できます。
- 必要な機器とケーブルがセットになっており、Web 会議の準備が簡単にできます。
- ハイブリッド会議セットをパソコンに接続することで、Web 会議アプリケーションのマイクとスピーカーとして使用できます。
- 音声を検出してマイクをオン/オフするボイスアクティベーションモードにより、機器に触れずに発言を行うことができます。
- 1 人 1 台のマイクで確実に収録することで、発言が聞き取りやすくなり、Web 会議でスムーズに会話することができます。

各部の名称とはたらき

■ マスターコントロールユニット

[前面]



① 電源スイッチ

押すと電源が入り、もう一度押すと電源が切れます。

② 電源表示灯 (白)

電源を入れると点灯します。

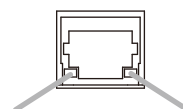
③ USB 端子

パソコンと接続します。付属の USB ケーブルでパソコンと接続することで、Web 会議アプリケーションのマイク、スピーカーとして利用できます。

④ マイク／スピーカーユニット接続端子

RJ45 × 2

付属の LAN ケーブル (Cat5e STP ケーブル) で、マイクユニットまたはスピーカーユニットを接続します。



接続状態表示灯 (橙) 接続状態表示灯 (緑)

端子に接続したユニットとの通信中に、2 つの表示灯が点灯します。

⑤ 会議モード選択キー

発言操作方法を選択します。

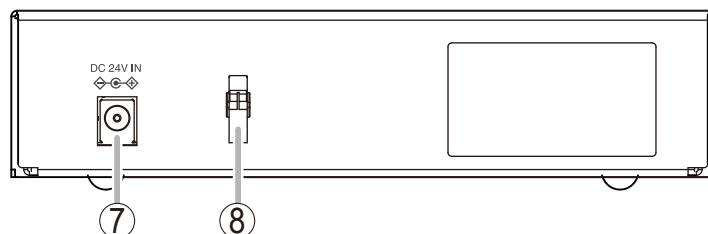
- スタンダード (工場出荷時の設定)
- ボイスアクティベーション

※ 各会議モードの詳細については、P. 16「会議モードを設定する」をお読みください。

⑥ 会議モード表示灯 (緑)

会議モード選択キー⑤で選択したモードの表示灯が点灯します。

[後面]



⑦ DC インレット

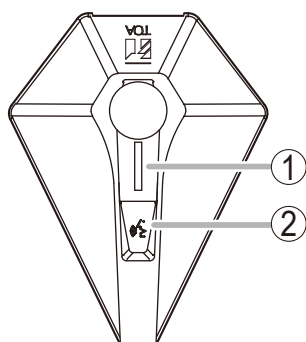
付属の AC アダプターを接続します。

⑧ コードクランプ

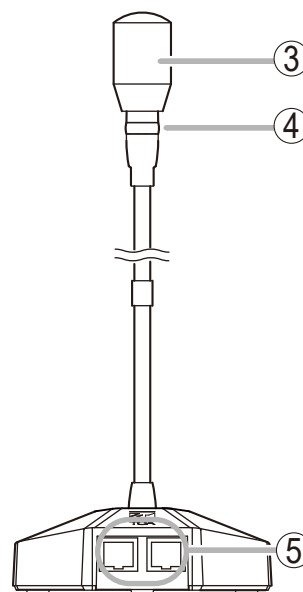
AC アダプターのプラグが抜け落ちないように、コードを通します。

■ マイクユニット

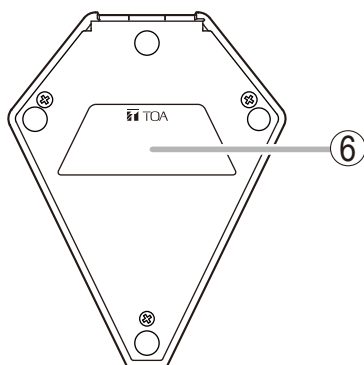
[上面]



[後面]



[底面]



① 電源／発言表示灯（白、赤）

電源を供給すると白色に点灯します。
マイクがオン（発言中）になると、赤色に点灯します。

② 発言キー

スタンダードモードのときに押すと、電源／発言表示灯①が赤色に点灯、表示灯④が点灯し、マイク③がオンになります。もう一度押すと、電源／発言表示灯①が白色に点灯し、マイクの表示灯④が消灯し、マイク③がオフになります。

③ マイク

発言時に使用するマイクです。

④ 表示灯（赤）

マイク③がオン（発言中）のときに点灯します。

⑤ 会議ユニット接続端子

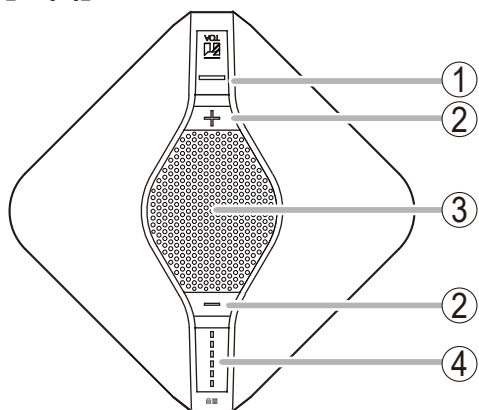
RJ45 × 2
付属の LAN ケーブル（Cat5e STP ケーブル）で、他のユニットに接続します。

⑥ 定格銘板

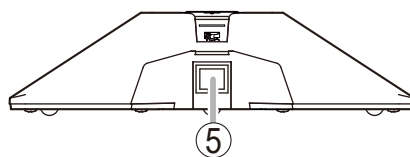
品名、品番、メーカー名などの情報が記載されています。

■ スピーカーユニット

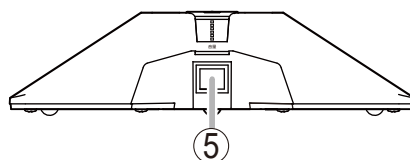
【上面】



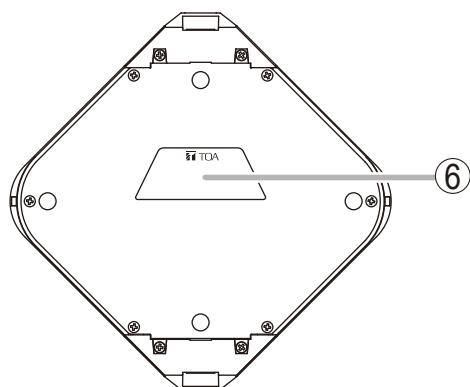
【前面】



【後面】



【底面】



① 電源表示灯（白）

電源を供給すると点灯します。

② 音量調節キー（+、-）

+：押すとスピーカーの設定音量が上がります。
-：押すとスピーカーの設定音量が下がります。

③ スピーカー

マイクユニットおよびパソコンの音声が拡声されます。音量調節キー②で設定音量を調節します。

④ 音量表示灯（緑）

スピーカーの設定音量を表示します。

⑤ 会議ユニット接続端子

RJ45 × 2
付属の LAN ケーブル（Cat5e STP ケーブル）で、他のユニットに接続します。

⑥ 定格銘板

品名、品番、メーカー名などの情報が記載されています。

システム例

会議場所に応じて自由にレイアウトをすることができます。

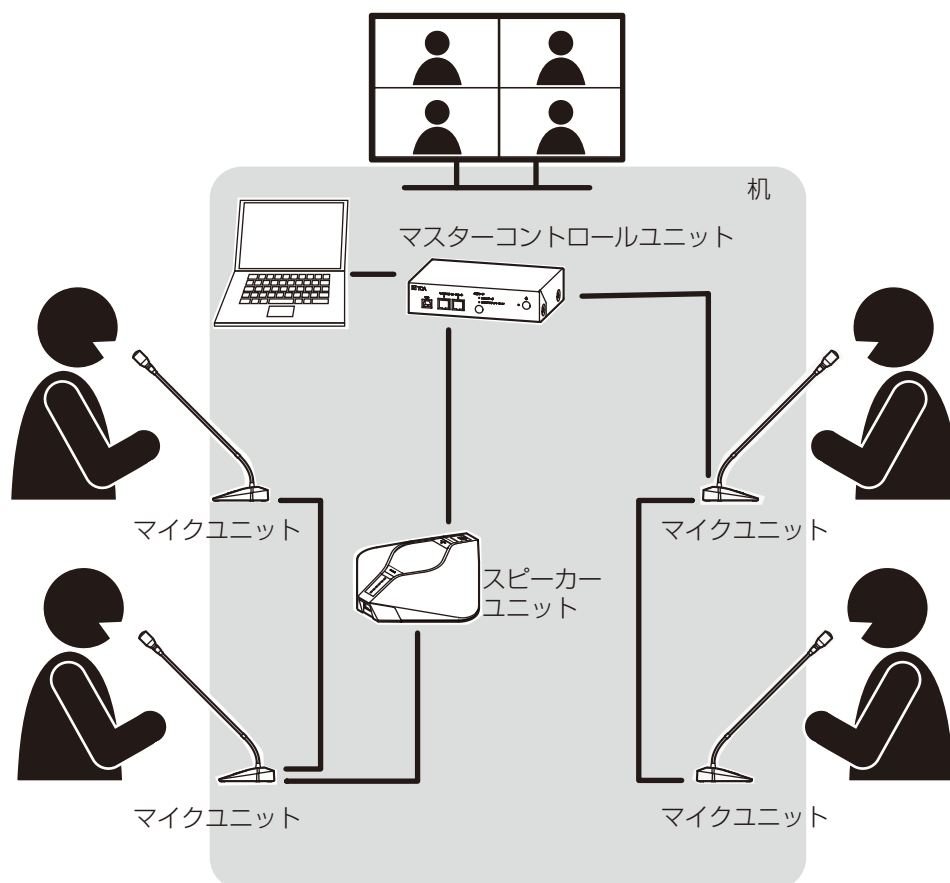
マスターコントロールユニットにはマイク/スピーカーユニット接続端子が2つあり、端子ごとの接続台数に制限はありません。また、スピーカーユニットはライン上のどの位置でも接続することができます。

複数のパソコンが Web 会議に参加する場合、1 台をマスターコントロールユニットに接続します。

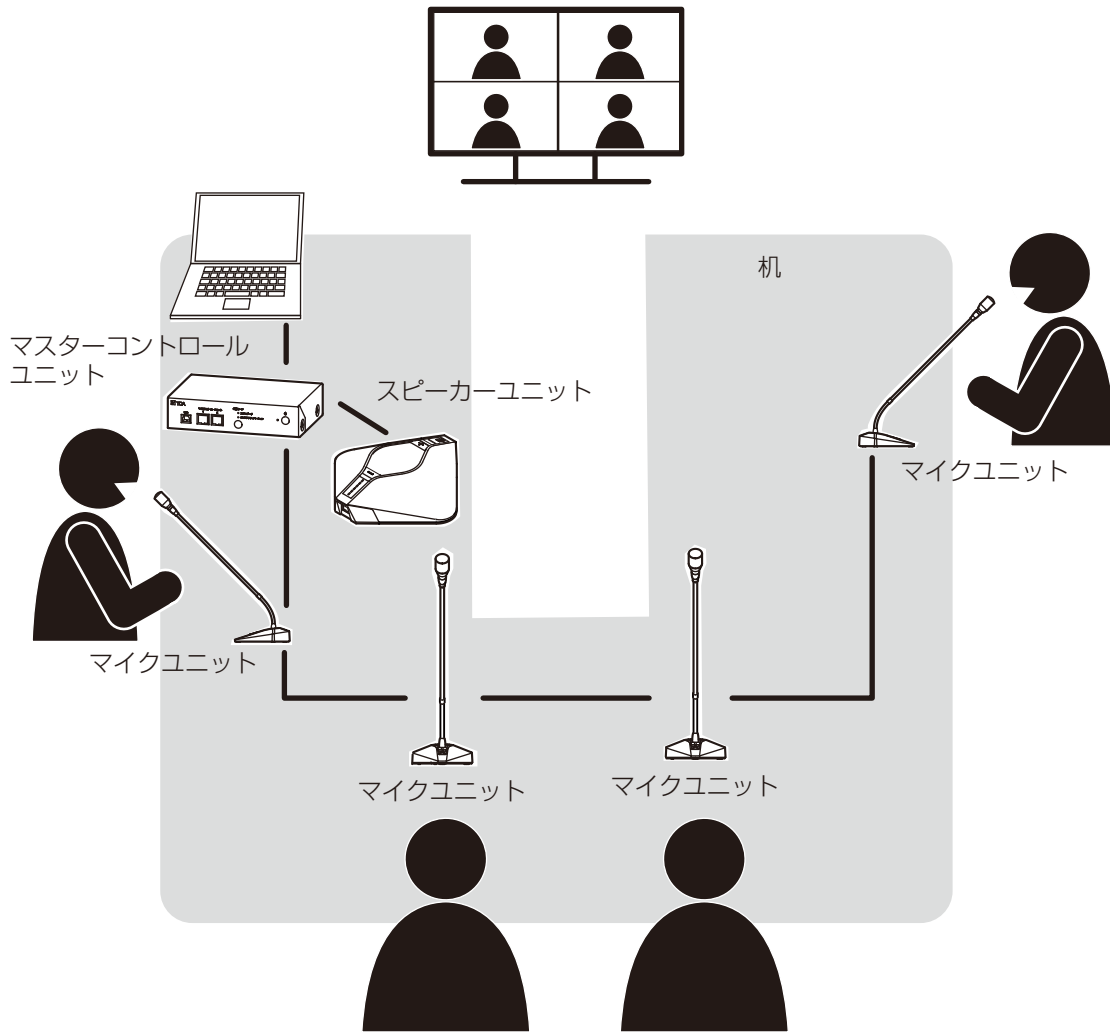
■ 基本システム

- TS-D10S-4 の構成機器のみで使用する場合を基本システムとして説明します。
- マイク/スピーカーユニット接続端子ごとの接続台数に制限はありません。片方の端子にすべてのユニットを接続することもできます。
- 会議場所に応じて、次のようなレイアウトができます。
 - 対面レイアウト
 - コの字型レイアウト
 - 直線レイアウト

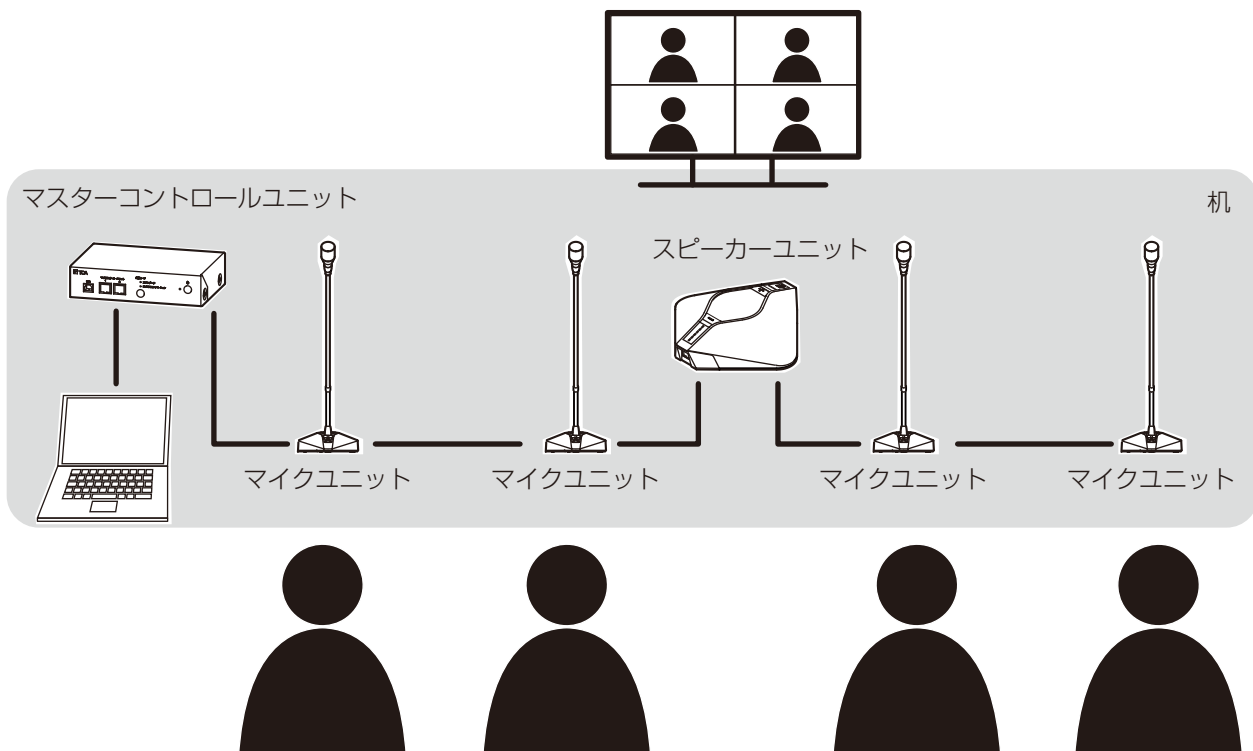
● 対面レイアウト



● コの字型レイアウト



● 直線レイアウト

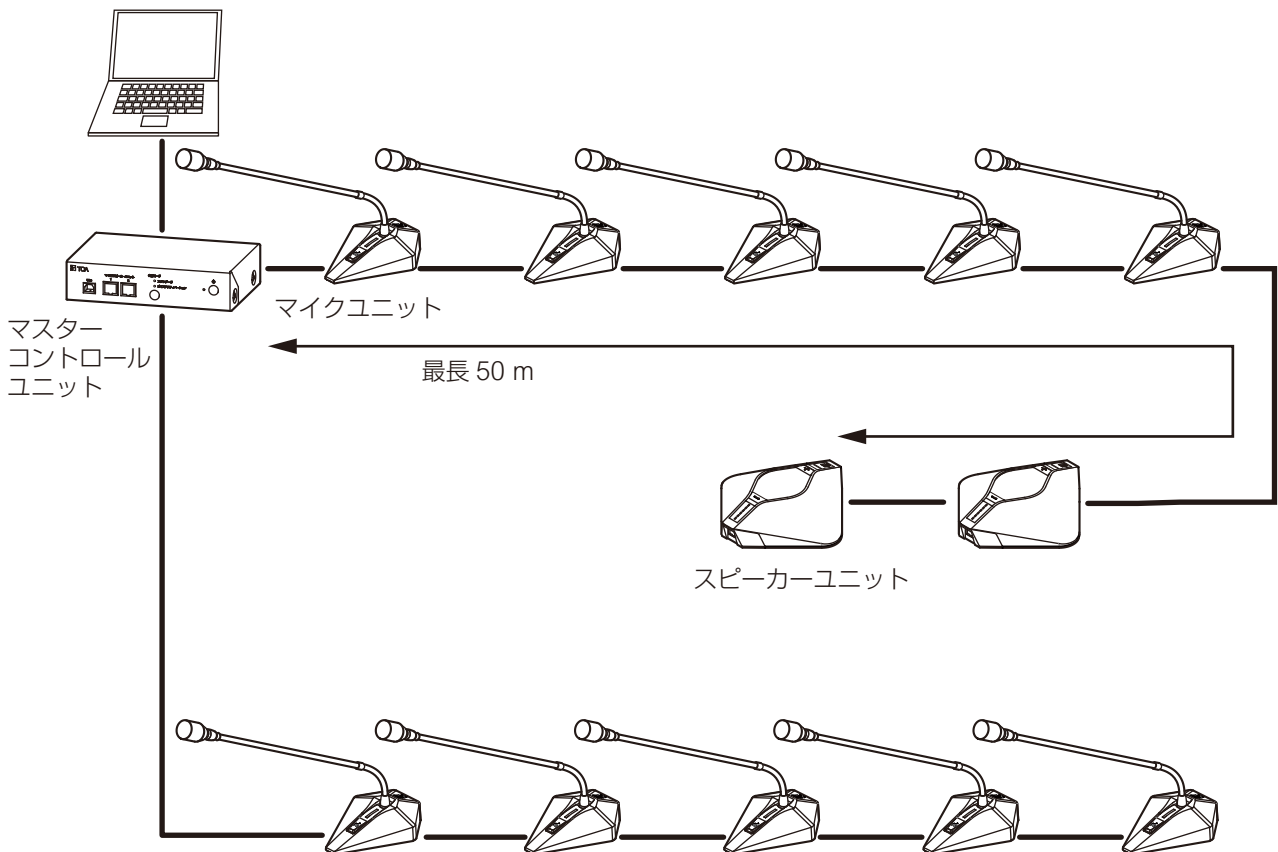


■ 拡張システム

- TS-D10S-4 の構成機器にマイクユニットまたはスピーカユニットを追加して使用する場合を拡張システムとして説明します。
- マスターコントロールユニットには、最大でマイクユニット 10 台、スピーカユニット 2 台まで接続することができます。
- マイク/スピーカユニット接続端子には、端子ごとの接続台数に制限はありません。2 つの端子に、合計でマイクユニット 10 台、スピーカユニット 2 台まで接続することができます。片方の端子にすべてのユニットを接続することもできます。
- マスターコントロールユニットのマイク/スピーカユニット接続端子から末端のマイクユニットまたはスピーカユニットまでの最大延長距離は 50 m です。

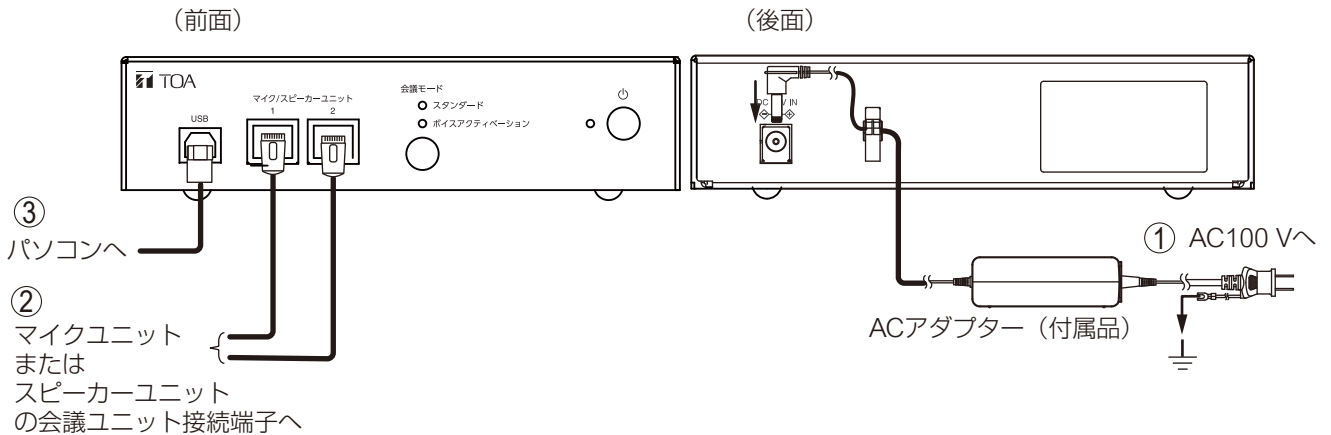
メモ

別売のマイクユニット、スピーカユニットを追加する場合は、市販の LAN ケーブル (Cat5e-STP) をご準備ください。

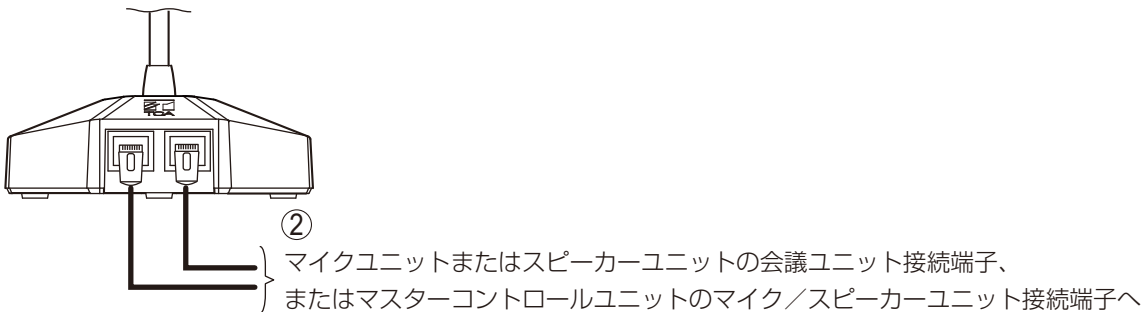


接続のしかた

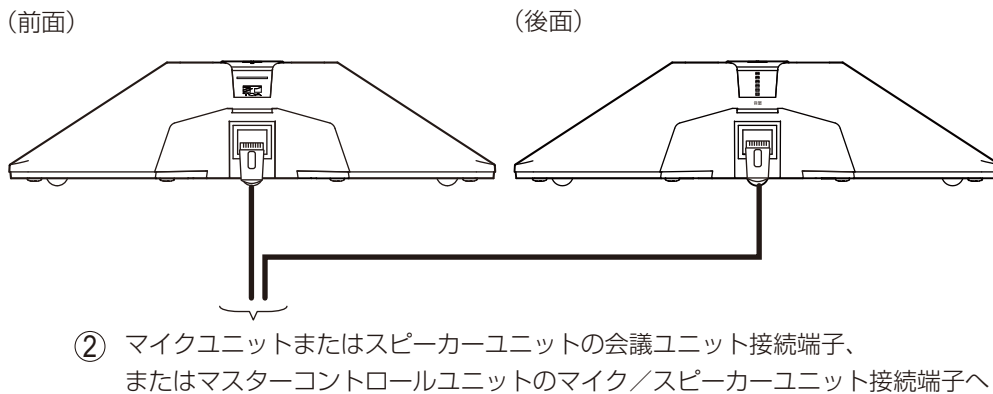
マスターコントロールユニット



マイクユニット



スピーカーユニット



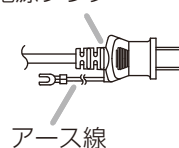
① AC アダプターの接続

付属の AC アダプターを使用します。



電源のアース接続をしてください。アース接続をしないで使用すると、感電の原因となります。アース接続は、必ず主電源プラグを主電源に接続する前に行ってください。

ACアダプター (付属品) の
主電源プラグ

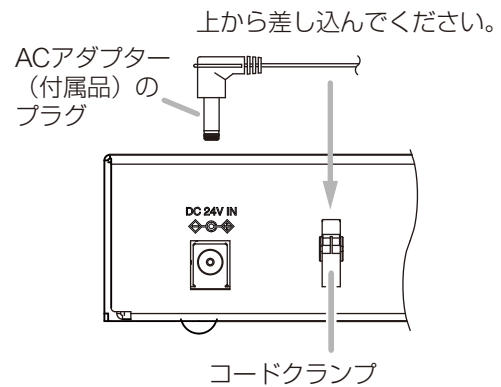




注意

ACアダプターは付属のものを使用してください。
それ以外のものを使用すると、火災の原因となることがあります。

ACアダプターのプラグが抜けないように、コードをコードクランプに差し込んでください。



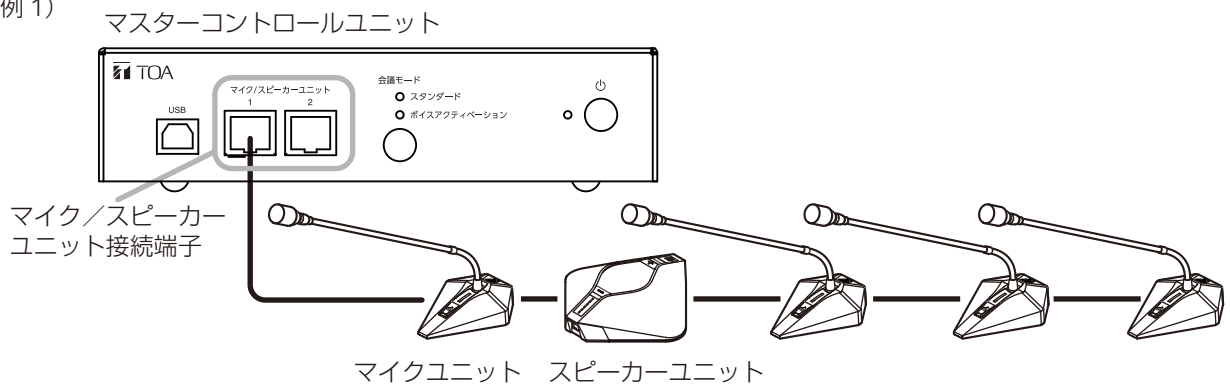
② マイクユニットおよびスピーカーユニットの接続

マイクユニットおよびスピーカーユニットを接続します。(P. 10「システム例」)

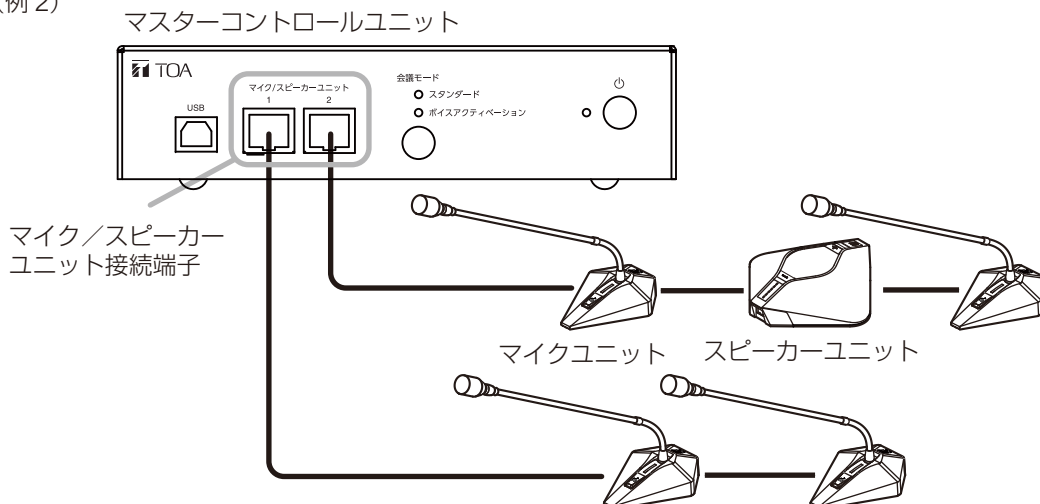
付属のLANケーブル (Cat5e STPケーブル) を使って接続してください。

1つのマイク/スピーカーユニット接続端子に、同梱のマイクユニットおよびスピーカーユニット計5台をすべて接続することもできます。マイクユニットおよびスピーカーユニットを接続する順番は問いません。

(例1)



(例2)



別売のマイクユニットおよびスピーカーユニットを追加する場合は、マイク/スピーカーユニット接続端子に最大でマイクユニット10台、スピーカーユニット2台まで接続できます。

1つのマイク/スピーカーユニット接続端子に計12台をすべて接続することもできます。マイクユニットおよびスピーカーユニットを接続する順番は問いません。

ご注意

マスターコントロールユニットの電源が入っているときに、マイクユニットおよびスピーカーユニットのケーブルを抜き差ししないでください。機器が故障することがあります。

③ パソコンの接続

Web 会議を行うパソコンと付属の USB ケーブルで接続します。接続し、マスターコントロールユニットの電源を入れると、「TOA TS-D10S-4」がパソコンのマイク・スピーカーとして認識されます。詳細は P. 15「パソコンと接続して使用する時」を参照してください。

パソコンと接続して使用する時

以下は、マスターコントロールユニットをパソコンと接続し、Web 会議アプリケーションのマイク、スピーカーとして使用する時の例です。

パソコンは次の仕様のもを推奨します。

対応パソコン	Windows PC
使用 OS	Windows 10 (64 bit)、Windows 11

※ Windows は、米国 Microsoft Corporation の米国およびその他の国における登録商標です。

1 マスターコントロールユニットの電源を入れる。

2 パソコンと接続する。

2-1 付属の USB ケーブルで、マスターコントロールユニットの USB 端子とパソコンを接続する。

2-2 パソコンでマスターコントロールユニットが正しく認識されているか確認する。

メモ

- マスターコントロールユニットはパソコンから標準のオーディオデバイスとして認識されるため、USB ドライバーを別途インストールする必要はありません。
- パソコンが本機を正しく認識しているかどうかは、サウンド設定画面で確認できます。設定画面の確認のしかたについては、パソコンの説明書をお読みください。

2-3 パソコンで、Web 会議アプリケーションを起動する。

2-4 Web 会議アプリケーションのデバイス設定で、「TOA TS-D10S-4」を選択する。

メモ

Web 会議アプリケーションの作動中に USB ケーブルを差し換えたり設定を変えたりした場合、すぐに認識しないことがあります。その場合は、Web 会議アプリケーションを再起動してください。Web 会議アプリケーションの操作については、Web 会議アプリケーションの説明書をお読みください。

3 Web 会議アプリケーションでマイクとスピーカーをオンにする。

4 使用後は Web 会議アプリケーションを終了し、USB ケーブルを外す。

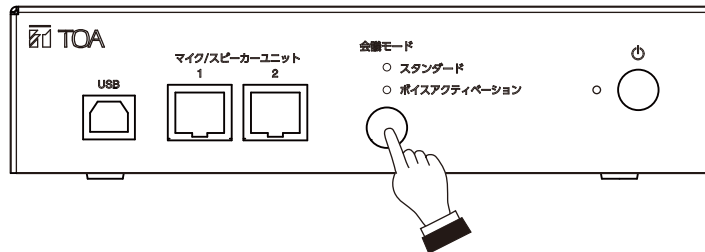
Web 会議アプリケーションの終了方法については、Web 会議アプリケーションの説明書をお読みください。

設定のしかた

■ 会議モードを設定する

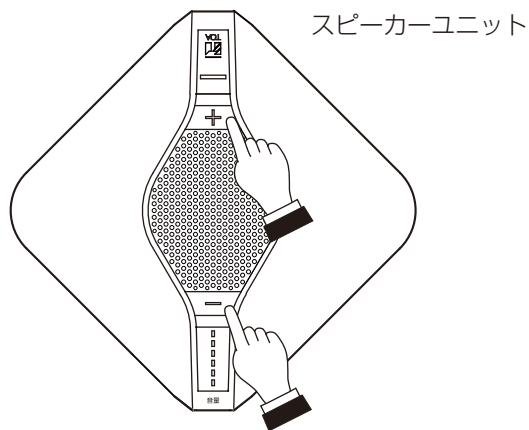
マスターコントロールユニットの会議モード選択キーで設定します。
会議モード選択キーを押すごとに、スタンダードモードとボイスアクティベーションモードが切り換わります。

マスターコントロールユニット（前面）



■ スピーカー音量調節のしかた

スピーカーユニットの音量調節キー（+、-）で調節します。



マイクユニットからの発言のしかた

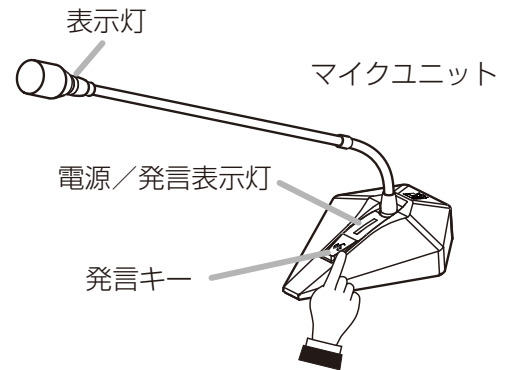
メモ

複数のマイクユニットから同時に発言することができます。また、パソコンからの音声は常時拡声されます。

■ スタンダードモードのとき

1 発言キーを押す。

電源／発言表示灯が赤色に点灯し、マイクがオンになります。
マイクがオンの間は、マイクの表示灯が赤色に点灯します。



2 マイクに向かって発言する。



3 もう一度発言キーを押す。

電源／発言表示灯が白色に点灯し、マイクがオフになります。
マイクの表示灯が消灯します。



■ ボイスアクティベーションモードのとき

手順：マイクに向かって発言する。

自動でマイクがオンになります。
発言をやめると、自動でオフになります。



故障かな？と思ったら

■ マスターコントロールユニット

症状	調べるところ	処置
電源が入らない。	ACアダプターの電源コードまたはDCプラグが外れていませんか？	ACアダプターを正しく接続してください。
Web 会議アプリケーションで接続したリモート先の音が聞こえない、またはリモート先で本機の音が聞こえない。	USBケーブルが抜けていませんか？	USBケーブルをマスターコントロールユニットに差し込んでください。
	パソコンのサウンド設定画面に本機は表示されていますか？	お使いのパソコンの説明書で、使用に制限がかかっていないかご確認ください。
	Web 会議アプリケーションのマイクまたはスピーカーで「TOA TS-D10S-4」が選択されていますか？	「TOA TS-D10S-4」を選択してください。
	Web 会議アプリケーションでマイクまたはスピーカーがオフになっていませんか？	マイクおよびスピーカーをオンにしてください。設定のしかたは、お使いの Web 会議アプリケーションの説明書をお読みください。
Web 会議アプリケーションの作動中に USBケーブルを接続したり、差し換えたりしていませんか？	Web 会議アプリケーションの作動中に USBケーブルを接続したり、差し換えたりしていませんか？	Web 会議アプリケーション側ですぐに、変更を認識しないことがあります。Web 会議アプリケーションを再起動してください。再起動のしかたは、Web 会議アプリケーションの説明書をお読みください。
	Web 会議アプリケーションのマイクまたはスピーカーの音量が小さくなっていませんか？	Web 会議アプリケーションのマイクまたはスピーカーの音量を調節してください。
Web 会議アプリケーションで接続したリモート先の音が小さい、またはリモート先で本機の音が小さい。	Web 会議アプリケーションのマイクまたはスピーカーの音量が小さくなっていませんか？	Web 会議アプリケーションのマイクまたはスピーカーの音量を調節してください。

■ マイクユニット

症状	調べるところ	処置
電源が入らない。	マスターコントロールユニットの電源は入っていますか？	マスターコントロールユニットと ACアダプターを正しく接続してください。 マスターコントロールユニットの電源スイッチをオンにしてください。
	マスターコントロールユニットと正しく接続されていますか？	マスターコントロールユニットのマイク/スピーカーユニット接続端子に、正しく接続してください。
発言ができない。	正しく接続されていますか？	接続を確認してください。
	会議モードの設定は正しいですか？	行いたい会議の形式に合った会議モードを使用してください。 ご注意 ボイスアクティベーションモードになっている場合は、発言キー操作による発言はできません。

■ スピーカーユニット

症状	調べるところ	処置
電源が入らない。	マスターコントロールユニットの電源は入っていますか？	マスターコントロールユニットとACアダプターを正しく接続してください。 マスターコントロールユニットの電源スイッチをオンにしてください。
	マスターコントロールユニットと正しく接続されていますか？	マスターコントロールユニットのマイク/スピーカーユニット接続端子に、正しく接続してください。
スピーカーから音が出ない。	スピーカー音量は適切に調節されていますか？	適切な音量に調節してください。

オープンソースソフトウェアについて

TS-D10S-4 では、オープンソースソフトウェアライセンスに基づくソフトウェアを使用しています。TS-D10S-4 に搭載しているオープンソースソフトウェアの詳細情報、およびソースコードが必要な場合は、以下の TOA 商品データダウンロードサイトからダウンロードしてください。

<https://www.toa-products.com/>

なお、ソースコードの内容に関するお問い合わせはご遠慮ください。

仕 様

■ マスターコントロールユニット

電 源	AC100 V、50/60 Hz (付属の AC アダプター使用)
消 費 電 力	25 W 以下
音 声 伝 送 方 式	時分割多重方式、10 チャンネル 16bit、PCM、32 kHz サンプリング
USB オーディオ入出力	USB2.0、タイプ B ポート
マイクユニット 接 続 可 能 台 数	10 台
スピーカーユニット 接 続 可 能 台 数	2 台
最 大 延 長 距 離	50 m (本機—末端のマイク/スピーカーユニット間)
最 大 同 時 発 言 者 数	10 台
マイクユニット/ス ピーカーユニット接 続 端 子	RJ45 × 2
表 示 L E D	電源表示灯、会議モード表示灯
機 能 設 定 キ ー	会議モード設定：スタンダード/ボイスアクティベーション
使 用 温 度 範 囲	0 ~ 40°C
使 用 湿 度 範 囲	90%RH 以下 (ただし結露のないこと)
仕 上 げ	パネル：表面処理鋼板、黒 (マンセル N1.0 近似色)、3 分艶、塗装
寸 法	186 (幅) × 46 (高さ) × 131 (奥行) mm
質 量	730 g

※ 本機の仕様および外観は、改良のため予告なく変更することがあります。

■ マイクユニット

電 源	DC24 V (マスターコントロールユニットから供給)
消 費 電 力	0.4 W 以下
周 波 数 特 性	100 Hz ~ 13 kHz
S N 比	65 dB 以上 (JIS-A)
接 続 端 子	RJ45 × 2
表 示 L E D	電源/発言表示灯、表示灯
機 能	発言機能
使 用 温 度 範 囲	0 ~ 40°C
使 用 湿 度 範 囲	90%RH 以下 (ただし結露のないこと)
仕 上 げ	シャフト：真ちゅう、黒 (マンセル N 1.0 近似色) ケース：ABS 樹脂、黒 (マンセル N1.0 近似色)
寸 法	114 (幅) × 516 (高さ) × 145.9 (奥行) mm
質 量	330 g

※ 本機の仕様および外観は、改良のため予告なく変更することがあります。

■ スピーカーユニット

電 源	DC24 V (マスターコントロールユニットから供給)
消 費 電 力	5 W 以下
周 波 数 特 性	100 Hz ~ 13 kHz
S N 比	60 dB 以上 (JIS-A)
ス ピ ー カ ー 出 力	8 Ω、1 W 80 dB SPL
接 続 端 子	RJ45 × 2
表 示 L E D	電源表示灯、音量表示灯
機 能	音量調節機能
使 用 温 度 範 囲	0 ~ 40°C
使 用 湿 度 範 囲	90%RH 以下 (ただし結露のないこと)
仕 上 げ	ケース：ABS 樹脂、黒 (マンセル N1.0 近似色)
寸 法	214.2 (幅) × 55.3 (高さ) × 211.4 (奥行) mm
質 量	550 g

※ 本機の仕様および外観は、改良のため予告なく変更することがあります。

■ ハイブリッド会議セットの付属品と別売品

● 付属品

AC アダプター AD-246 (コード長：DC 側 1.5 m、AC 側 2 m、AC 側は着脱可能)	1
LAN ケーブル (Cat5e STP、2 m)	5
USB ケーブル (コード長：3 m)	1

● 別売品

マイクユニット	：TS-D1100-MC
スピーカーユニット	：TS-D1100-SP

TOA お客様相談センター 商品の内容や組み合わせ、操作方法について のお問い合わせにお応えします。 受付時間 9：00 ~ 17：00 (土日、祝日除く)	フリーダイヤル (固定電話専用) 0120-108-117 ナビダイヤル 0570-064-475 (有料) FAX 0570-017-108 (有料) ※ IP 電話からはつながりません。	商品の価格・在庫・修理などのお問い合わせ、および カタログのご請求については、取り扱い店または最寄 りの営業所へお申し付けください。最寄りの営業所 については、TOA ホームページをご確認ください。
	当社は、お客様から提供された個人情報をお問い合わせ対応または修理対応の目的に利用いたします。また、修理委託目的で委託先業者へ提供することがあります。個人情報の取り扱いに関する方針については、TOA ホームページをご覧ください。	

TOA ホームページ <https://www.toa.co.jp/>

TOA 株式会社

202502