

コラムスピーカー TZ-105、TZ-205

このたびは、TOAコラムスピーカーをお買い上げいただき、まことにありがとうございます。
正しくご使用いただくために、必ずこの取扱説明書をお読みにになり、未長くご愛用くださいますようお願い申し上げます。

■ 安全上のご注意

- ご使用の前に、この欄を必ずお読みにになり正しくお使いください。
- ここに示した注意事項は、安全に関する重大な内容を記載していますので、必ず守ってください。
- お読みにになったあとは、いつでも見られる所に必ず保存してください。



警告

誤った取り扱いをすると、人が死亡または重傷を負う可能性が想定される内容を示しています。

設置場所の強度を確認する

取付金具類を含む全重量に十分耐えられる強度のある所に取り付けてください。十分な強度がないと落下して、けがの原因となります。



強制



注意

誤った取り扱いをすると、人が傷害を負う可能性が想定される内容および物的損害のみの発生が想定される内容を示しています。

上に重いものを置かない

本機のバランスがくずれて倒れたり、落下したりして、けがの原因となることがあります。



禁止

製品の上に乗らない

本機に乗ったり、ぶら下がったりしないでください。倒れたり、落ちたりして、けがの原因となることがあります。



禁止

長時間、音が歪んだ状態で使わない

スピーカーが発熱し、火災の原因となることがあります。



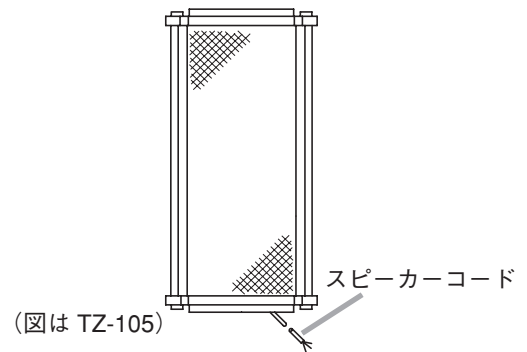
禁止

■ 特長

複数（TZ-105は2個、TZ-205は4個）の同一コーンスピーカーを1つのバッフル板に、縦に配列したコラムスピーカーです。垂直面では非常に狭く、水平面では幅の広い音圧特性が得られます。

■ 設置上のご注意

このスピーカーには、スピーカーコード側に水抜き穴があります。屋外で使用する場合には、スピーカーコード側が下になるように取り付けてください。

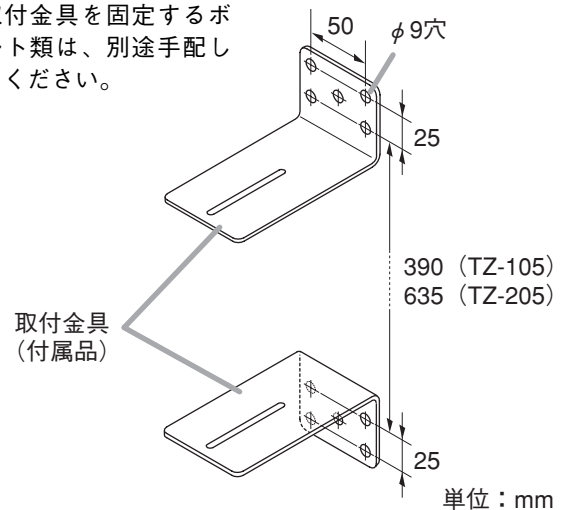


■ スピーカーの取り付けかた

1 付属の取付金具を、取付面の上下方向に固定する。

メ モ

取付金具を固定するボルト類は、別途手配してください。

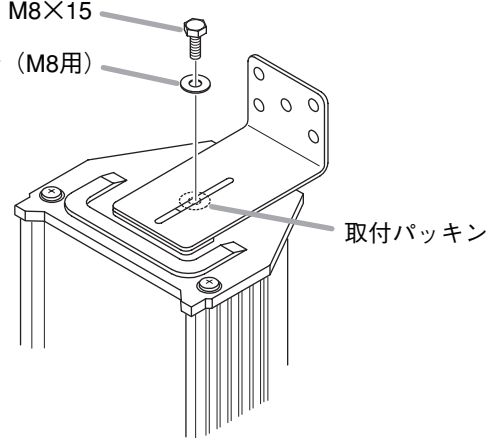


2 付属の六角ボルト、平座金、取付パッキンを使用して、上側の取付金具にスピーカーを固定する。

六角ボルト M8×15

平座金 (M8用)

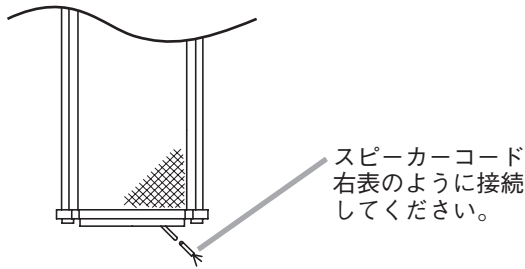
取付パッキン



3 下側の取付金具も同様にしてスピーカーに固定する。

※ このスピーカーを、角度をつけて取り付ける場合は、スピーカー取付金具YS-301（別売）をご使用ください。

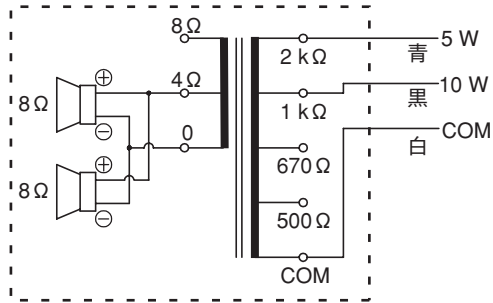
■ スピーカーコードの色分けについて



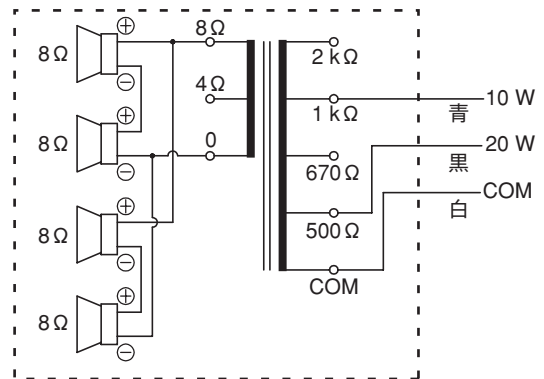
品番	TZ-105		TZ-205	
定格入力	10 W	5 W	20 W	10 W
インピーダンス	1 kΩ	2 kΩ	500 Ω	1 kΩ
コードの色	HOT	黒	青	黒
	COM	白	白	青

■ 内部配線図

[TZ-105]



[TZ-205]



■ 仕様

品番	TZ-105	TZ-205
定格入力	10 W	20 W
定格インピーダンス	1 kΩ (10 W)、2 kΩ (5 W)	500 Ω (20 W)、1 kΩ (10 W)
出力音圧レベル	90 dB (1 W、1 m)	93 dB (1 W、1 m)
周波数特性	150 Hz～10 kHz	
使用スピーカー	12 cmコーン型×2	12 cmコーン型×4
スピーカー種別	L級 (消防法施行規則 音声警報音第2シグナルでの測定で92 dB (A) 以上)	
音響パワーレベル	92 dB (1 W、1 m)	91 dB (1 W、1 m)
指向特性区分	X*	
使用温度範囲	-10～+50°C	
防水性能	IPX3	
その他	JIS C 5532 (音響システム用スピーカー) に準じる	
仕上げ	ケース : アルミ、シルバーグレー、全艶、焼付塗装 前面ネット : アルミ、パンチングメタル、黒 (マンセルN1.0近似色)、艶消し、焼付塗装 取付金具 : 圧延鋼板、シルバーグレー、全艶、焼付塗装	
寸法 (幅×高さ×奥行)	167×335×141 mm (本体のみ)	167×580×141 mm (本体のみ)
質量	3.4 kg (本体のみ)、4 kg (取付金具含む)	5.1 kg (本体のみ)、5.7 kg (取付金具含む)

*TZ-105の場合

水平 : 0°以上20°未満 Q=12、20°以上30°未満 Q=10、30°以上55°未満 Q=5、5°以上70°未満 Q=3、70°以上90°以下 Q=1
垂直 : 0°以上10°未満 Q=12、10°以上20°未満 Q=5、20°以上90°以下 Q=0.8

TZ-205の場合

水平 : 0°以上25°未満 Q=25、25°以上40°未満 Q=15、40°以上55°未満 Q=10、55°以上70°未満 Q=5、70°以上90°以下 Q=3

垂直 : 0°以上5°未満 Q=25、5°以上10°未満 Q=10、10°以上15°未満 Q=5、15°以上30°未満 Q=1、30°以上90°以下 Q=0.3

※ 本機の仕様および外観は、改良のため予告なく変更することがあります。

● 付属品

取付金具 2
取付パッキン 2

六角ボルト M8×15 2
平座金 (M8用) 2



商品の価格・在庫・修理などのお問い合わせ、およびカタログのご請求については、取り扱い店または最寄りの営業所へお申し付けください。

TOA お客様相談センター	
商品の内容・組み合わせ・取り扱い方法や修理に関するご相談にお応えします。	フリーダイヤル 0120-108-117 ナビダイヤル 0570-064-475 (有料)
受付時間 9:00～17:00 (土日、祝日除く)	FAX 0570-017-108 (有料) ※ PHS、IP電話からはつながりません。

TOA ホームページ <http://www.toa.co.jp/>