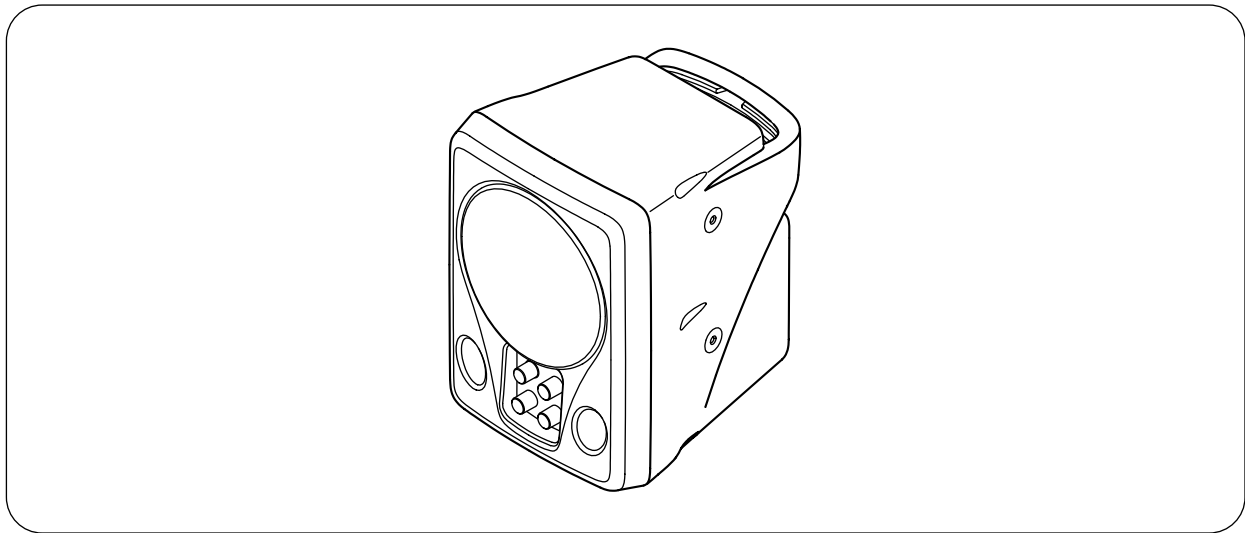


ワイヤレススピーカー

WA-1801



目次

安全上のご注意	2	外部機器を使う	
概要	5	USBケーブルを使用してパソコンと接続する	9
特長	5	CDプレーヤー、カセットデッキ(再生)などを使う	10
上手にお使いいただくために	5	本機を増設する、または外部アンプなどと接続する	10
各部の名称とはたらき	6	壁に取り付ける	11
有線マイクを使う	7	スピーカースタンドに取り付ける	11
ワイヤレスマイクを使う	7	故障かな?と思ったら	11
グループ番号とチャンネル番号の設定のしかた	8	仕様	12
トーンスイッチで混信を防ぐ	8	付属品	12
		別売品	12

このたびは、TOA ワイヤレススピーカーをお買い上げいただき、まことにありがとうございます。

正しくご使用いただくために、必ずこの取扱説明書をお読みにになり、末長くご愛用くださいますようお願い申し上げます。

安全上のご注意

- ご使用の前に、この欄を必ずお読みになり正しくお使いください。
- ここに示した注意事項は、安全に関する重大な内容を記載していますので、必ず守ってください。
- お読みになったあとは、いつでも見られる所に必ず保存してください。

表示について

ここでは、製品を安全に正しくお使いいただき、あなたや他の人々への危害や財産への損害を未然に防止するために、いろいろな表示をしています。内容をよく理解してから本文をお読みください。

図記号について

行為を禁止する記号			行為を強制する記号	
				
分解禁止	禁止	接触禁止	強制	電源プラグを抜く



警告

誤った取り扱いをすると、人が死亡または重傷を負う可能性が想定される内容を示しています。

水にぬらさない

本機に水が入ったりしないよう、また、ぬらさないようご注意ください。
火災・感電の原因となります。



禁止

指定外の電源電圧で使用しない

表示された電源電圧を超えた電圧で使用しないでください。
火災・感電の原因となります。



禁止

電源コードを傷つけない

電源コードを傷つけたり、加工したり、熱器具に近づけたりしないでください。
また、コードの上に重いものをのせないでください。
火災・感電の原因となります。



禁止

不安定な場所に置かない

ぐらついた台の上や傾いた所など不安定な場所に置かないでください。
落ちたり、倒れたりして、けがの原因となります。



禁止

設置場所の強度を確認する

取付金具類を含む全重量に十分耐えられる強度のある所に取り付けてください。
十分な強度がないと落下して、けがの原因となります。



強制

屋外に設置しない

本機は、屋内専用品です。
雨などがかかると、感電の原因となります。



禁止

指定方法以外の取り付けかたをしない

指定の取付方法を守らないと、無理な力がかかり、落下して、けがの原因となります。



禁止

落下防止に安全ワイヤーを取り付ける

取り付けないと、落下して、けがの原因となります。



強制



警告

誤った取り扱いをすると、人が死亡または重傷を負う可能性が想定される内容を示しています。

適切なボルト、ナット類を使用する

壁の材質、構造に適したボルト、ナット類を使用してください。
守らないと、落下して、けがの原因となります。



強制

各部のボルト、ナット類は確実に締め付ける

取り付け後、ゆるみ、がたつきがあると、落下して、けがの原因となります。



強制

組み合わせは指定のものを使用する

取付金具は指定のものを使用してください。
指定以外の組み合わせで使用すると、落下して、けがの原因となります。



強制

万一、異常が起きたら

次の場合、電源スイッチを切り、電源プラグを抜いて販売店にご連絡ください。
そのまま使用すると、火災・感電の原因となります。

- 煙が出ている、変なにおいがするとき
- 内部に水や異物が入ったとき
- 落としたり、ケースを破損したとき
- 電源コードが傷んだとき（心線の露出、断線など）
- 音が出ないとき



電源プラグを抜く

内部を開けない、改造しない

内部には電圧の高い部分があり、ケースを開けたり、改造したりすると、火災・感電の原因となります。
内部の点検・調整・修理は販売店にご依頼ください。



分解禁止

液体の入った容器や小さな金属物を上に置かない

こぼれたり、中に入った場合、火災・感電の原因となります。



禁止

内部に異物を入れない

本機の内部に金属類や燃えやすいものなど、異物を差し込んだり、落とし込んだりしないでください。
火災・感電の原因となります。



禁止

雷が鳴ったらさわらない

雷が鳴り出したら、電源プラグにはさわらないでください。
感電の原因となります。



接触禁止

医療機器の近くで使用しない

電磁波で医療機器に影響を与えることがあります。
本機の電源を必ず切ってください。



禁止



注意

誤った取り扱いをすると、人が傷害を負う可能性が想定される内容および物的損害のみの発生が想定される内容を示しています。

ぬれた手で電源プラグをさわらない

ぬれた手で電源プラグを抜き差ししないでください。
感電の原因となることがあります。



禁止

注意

誤った取り扱いをすると、人が傷害を負う可能性が想定される内容
および物的損害のみの発生が想定される内容を示しています。

電源コードを引っ張らない

電源プラグを抜くときは、電源コードを引っ張らないでください。
コードが傷つき、火災・感電の原因となることがあります。
必ずプラグを持って抜いてください。



禁止

移動させるときは電源プラグを抜く

差し込んだまま移動させるとコードが傷つき、火災・感電の原因となることがあります。



電源プラグを抜く

湿気やほこりの多い場所などに置かない

湿気やほこりの多い場所、直射日光のあたる場所や熱器具の近く、油煙や湯気のあたるような場所に置かないでください。
火災・感電の原因となることがあります。



禁止

本機を通路などに置かない

通路など、人が足を引っ掛ける可能性がある場所には置かないでください。
落ちたり、倒れたりして、けがの原因となることがあります。



禁止

上に重いものを置かない

本機のバランスがくずれて倒れたり、落下したりして、けがの原因となることがあります。



禁止

電源を入れる前には音量を最小にする

音量を上げたまま電源を入れると、突然大きな音が出て、聴力障害などの原因となることがあります。



強制

長時間、音が歪んだ状態で使わない

スピーカーが発熱し、火災の原因となることがあります。



禁止

定期的に内部の掃除をする

内部の掃除については、販売店にご相談ください。
内部にほこりがたまったまま長い間掃除をしないと、火災の原因となることがあります。



強制

電源プラグやコンセント部の掃除をする

電源プラグを差し込んでいるコンセント部にほこりがたまると、火災の原因となることがあります。定期的にコンセント部の掃除をしてください。
また、電源プラグは根元まで差し込んでください。



強制

お手入れの際、長期間使用しない場合の注意

お手入れのときや長期間本機をご使用にならないときは、安全のため電源スイッチを切り、電源プラグをコンセントから抜いてください。
守らないと、感電・火災の原因となることがあります。



電源プラグを抜く

製品の上に乗らない

本機に乗ったり、ぶら下がったりしないでください。
倒れたり、落ちたりして、けがの原因となることがあります。



禁止

定期的な点検をする

販売店に、定期的な点検を依頼してください。
取付金具類の破損や腐食などにより、落下して、けがの原因となることがあります。



強制

概要

本機は、ワイヤレス・有線マイクロホンによる拡声を行いながらBGMや効果音を使用できるワイヤレススピーカーです。USBポートを装備していますので、パソコンからの音楽も流せます。会議、説明会などのプレゼンテーションやイベント、講習会など、幅広い用途に適しています。

特長

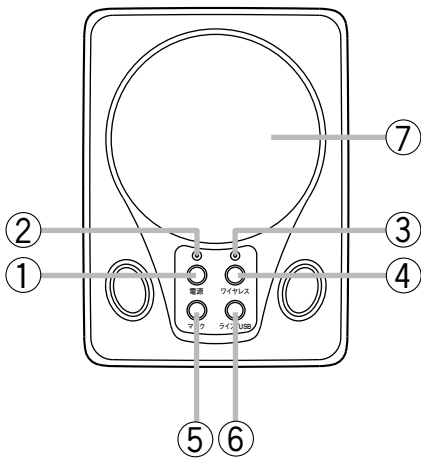
- 800 MHz帯B型PLLシンセサイザー方式を採用、30波の周波数設定が可能
- プレゼンテーションの用途に最適
パソコンと組み合わせた高音質のプレゼンテーション環境を簡単に実現できます。
- 高音質のスピーカーユニットを採用
- 小型・軽量で持ち運びが容易

上手にお使いいただくために

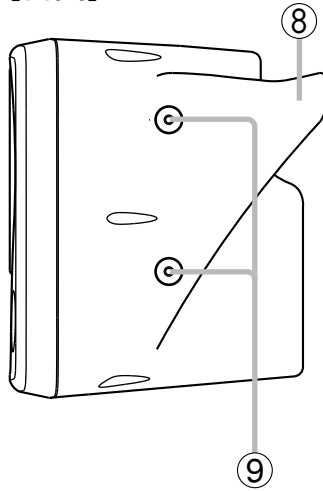
- 聞き手の正面に向ける
正面（スピーカーのある面）を聞き手の方向に向けて設置してください。ハウリングが起こりにくくなります。ハウリングが起きるときは、マイクを本体から離すか、音量を下げてください。
- 設置場所について
床などの低い位置よりも、机などの高い位置に設置した方がスピーカーからの音が明瞭に聞こえます。また、ワイヤレスマイクもより遠くまで使用できるようになります。
- デッドポイントについて
ワイヤレスマイクを移動しながら使用すると、電波の反射や干渉によって、急に音がとぎれる場所（デッドポイント）が存在することがあります。デッドポイントを解消するには、本機を壁や机から離すか、設置場所を1～2m動かしてください。
- 妨害電波源から離す
混信が発生したりワイヤレスマイクの電波が届きにくいときは、蛍光灯やパソコンなどの高周波雑音を生ずる機器から本機をできるだけ離して設置してください。
- ワイヤレスマイクとの距離について
本機とワイヤレスマイクは、なるべく3m以上離して使用してください。3m以内で使用すると雑音が発生したり、混信の原因となることがあります。
- 携帯電話の使用について
ワイヤレスマイクを使用している近くで携帯電話を使用しないでください。ノイズが入ることがあります。
- お手入れについて
本機を清掃するときには、必ず電源を切ってから、乾いた布でふいてください。また、ひどい汚れは中性洗剤をしみこませた布を使用してください。ベンジン・シンナー・化学ぞうきんなどは絶対に使用しないでください。変形や変色の原因になります。

各部の名称とはたらき

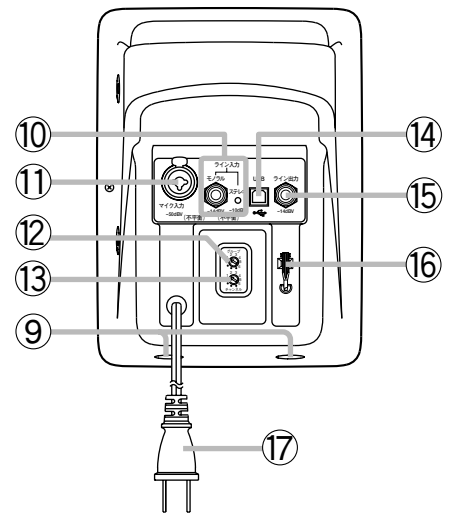
[前面]



[側面]



[後面]



① 電源スイッチ

押すと電源が入り、もう一度押すと電源が切れます。

② 電源表示灯

電源を入れると、緑色に点灯します。

③ ワイヤレス受信表示灯

ワイヤレスマイクの電波を受信すると、オレンジ色に点灯します。

④ ワイヤレスマイク音量つまみ

ワイヤレスマイクの音量を調節します。

⑤ 有線マイク音量つまみ

マイク入力端子に接続したマイクの音量を調節します。

⑥ ライン入力／USB 音量つまみ

ライン入力端子およびUSB端子に接続した機器の音量を調節します。

⑦ スピーカーユニット

⑧ ハンドル

持ち運びのときに使用します。

⑨ 金具取付穴

別売の壁取付金具 WCB-31 (黒) または WCB-31W (白) を使用して、本機を壁に取り付けることができます。

また、スピーカースタンド ST-16 (別売品) に取り付けることもできます。

⑩ ライン入力端子

ポータブルCDプレイヤーなどを接続します。

- モノラル(ホーンジャック) : -14 dBV、2 kΩ、不平衡
- ステレオ(ミニジャック) : -10 dBV、2 kΩ、不平衡

⑪ マイク入力端子 (-50 dBV、2 kΩ、不平衡)

有線マイクを接続します。

XLR型コネクター(適合プラグ: XLR-3-12C相当品)とホーンジャックの共用型で、どちらのタイプのコネクターでも使用できます。
(適合インピーダンス: 600 Ω)

⑫ グループ番号設定スイッチ

内蔵のチューナーユニットのグループ番号を設定します。

⑬ チャンネル番号設定スイッチ

内蔵のチューナーユニットのチャンネル番号を設定します。

⑭ USB 端子

USBケーブルでパソコンと接続できます。

⑮ ライン出力端子 (-14 dBV、10 kΩ、不平衡)

本機を増設する、または外部アンプなどと接続します。端子はモノラル仕様のホーンジャックです。

⑯ 設定用ドライバー

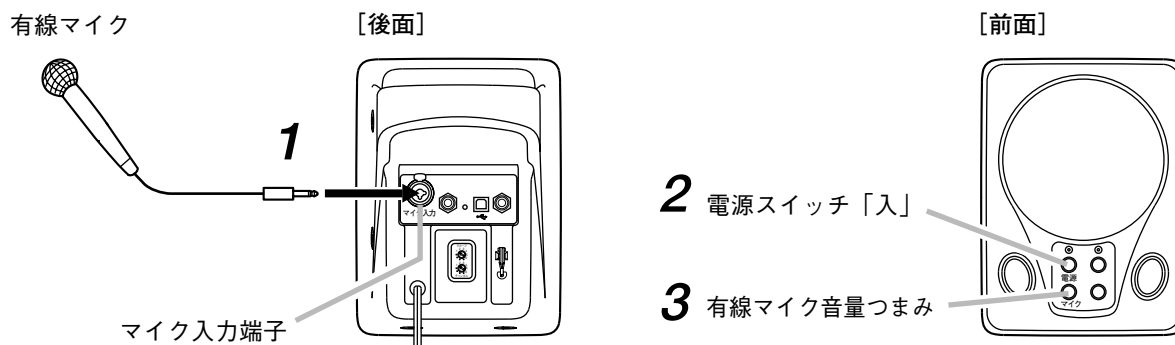
グループ・チャンネル設定スイッチの専用ドライバーです。

⑰ 電源コード (1.7 m)

AC100 Vの電源コンセントに接続します。

有線マイクを使う

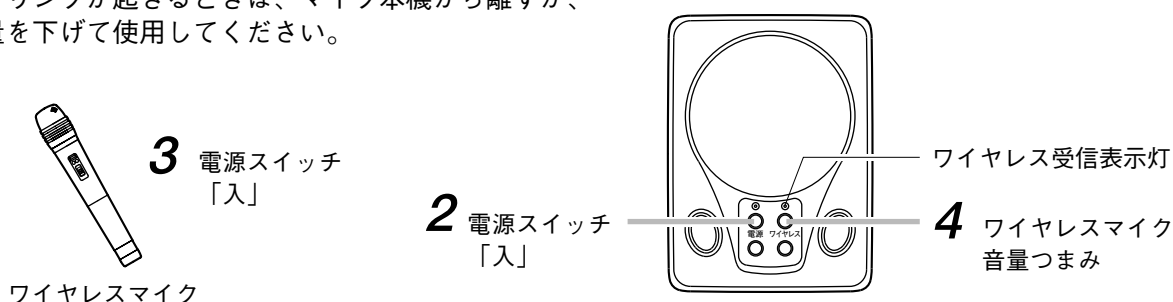
- 1 有線マイクをマイク入力端子に接続する。
- 2 本機の電源スイッチを入れる。
- 3 有線マイク音量つまみを回し、適切な音量になるように調節する。
ハウリングが起きるときは、マイクを本体から離すか、音量を下げて使用してください。



ワイヤレスマイクを使う

- ワイヤレスマイクは、800 MHz 帯 B 型を使用してください。
- 本機に内蔵のチューナーユニットは、工場出荷時にはグループ番号 1、チャンネル番号 1（チャンネル呼称：B11）に設定されています。
- 本機 1 台につき、ワイヤレスマイクは 1 本しか使用できません。
※ 本機を複数台使用してワイヤレスマイクを 2 本以上使用するときには、同じグループ・チャンネルのマイクは同時に使用できません。同一空間では、グループ番号が同じマイクに限って最大 6 チャンネルまで同時に使用できます。

- 1 ワイヤレスマイクと本機のグループおよびチャンネル番号が同じに設定されていることを確認する。
グループおよびチャンネル番号の設定のしかたは、P. 8 をお読みください。
- 2 本機の電源スイッチを入れる。
ご注意 本機の電源スイッチを入ただけでワイヤレス受信表示灯が点灯する場合（混信のとき）は、設定されたグループ・チャンネルが使用中ですので、他のグループ・チャンネルに変更してください。（P. 8）
- 3 ワイヤレスマイクの電源スイッチを入れる。
本機のワイヤレス受信表示灯が点灯します。
- 4 ワイヤレスマイク音量つまみを回し、適切な音量になるように調節する。
ハウリングが起きるときは、マイク本機から離すか、音量を下げて使用してください。



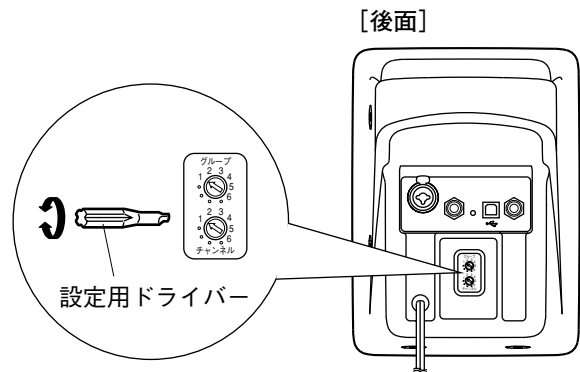
■ グループ番号とチャンネル番号の設定のしかた

本機に内蔵のチューナーユニットは、あらかじめグループ番号1、チャンネル番号1（チャンネル呼称：B11）に設定されています。

1 グループ・チャンネル番号設定スイッチで、グループおよびチャンネル番号を設定する。

設定には、本機後面に備え付けてある設定用ドライバーを使用してください。

設定するグループとチャンネル番号は、下記の表をもとに決めてください。



[周波数表]

グループ	チャンネル	呼称	周波数 (MHz)	グループ	チャンネル	呼称	周波数 (MHz)	グループ	チャンネル	呼称	周波数 (MHz)
1	1	B11	806.125	3	1	B31	806.625	5	1	B51	807.625
	2	B12	806.375		2	B32	806.875		2	B52	808.125
	3	B13	807.125		3	B33	807.325		3	B53	808.375
	4	B14	807.750		4	B34	808.250		4	B54	808.750
	5	B15	809.000		5	B35	808.625		5	B55	809.625
	6	B16	809.500		6	B36	809.250		6	B56	807.250
2	1	B21	806.250	4	1	B41	806.750				
	2	B22	806.500		2	B42	807.500				
	3	B23	807.000		3	B43	808.000				
	4	B24	807.875		4	B44	809.125				
	5	B25	808.500		5	B45	809.375				
	6	B26	808.875		6	B46	809.750				

[800 MHz帯ワイヤレスマイクロホンのチャンネル呼称]

(例) **B 1 1**

グループ内のチャンネル番号を表す。
 グループ番号を表す。
 800 MHz帯を表す。

ご注意

本機とワイヤレスマイクを複数使用するときには、グループ番号をすべて同じに、チャンネル番号をそれぞれ異なる番号に設定してください。

2 ワイヤレスマイクのグループおよびチャンネル番号を、手順1で設定したグループおよびチャンネル番号と同じにする。

■ トーンスイッチで混信を防ぐ

このスイッチ設定を変更するときは、必ず販売店にご相談ください。

グループ・チャンネルを変更しても、どうしても混信妨害が発生するときは、トーンスイッチを使用して混信を防ぐ方法があります。

トーンのはたらき

ワイヤレスマイクの電源が入っていないときや、ワイヤレスマイクの電源が入っていても妨害電波が強いときに、ワイヤレスアンプから妨害電波の音声や雑音聞こえることがあります。

この対策として、ワイヤレスマイクの電波にトーン信号をのせて送信し、ワイヤレスチューナーではトーン信号の含まれていないワイヤレスマイクの電波は、音声を出力しないようにしています。

シンセサイザー方式のワイヤレスマイクおよびチューナーユニットは、このトーン信号を3種類搭載しており、状況により切り換えることができます。

外部機器を使う

■ USB ケーブルを使用してパソコンと接続する

本機は、USB ケーブルでパソコンと接続して使用することができます。
以下の方法で、ドライバーをインストールしてください。

対応 OS : Windows XP/Vista/7/8.1/10 (XP は 32 bit のみ、Vista 以降は 32/64 bit)、
Mac OS 9.0.4 以降

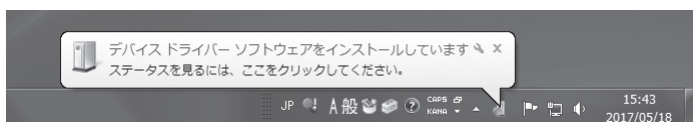
ご注意 USB ケーブルは付属していません。別途ご用意ください。

- 1 本機の電源スイッチを入れる。
- 2 パソコンを起動させる。
- 3 本機とパソコンを USB ケーブルで接続する。

自動的にインストールが開始されます。

[Windows 7 の場合の例]

インストール中は、以下のような画面が表示されます。



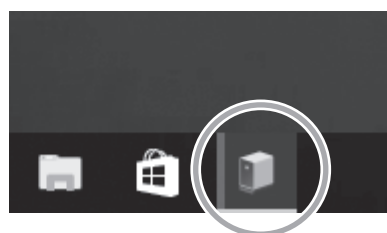
続いて以下のような画面が表示されます。



この画面が消えた時点で、ドライバーのインストールは完了です。

[Windows 10 の場合の例]

インストール中は、タスクバーに以下のアイコンが表示されます。



このアイコンが消えた時点で、ドライバーのインストールは完了です。

- 4 パソコン上、およびライン入力／USB 音量つまみで、音量を調節する。

ご注意

使用中に音が出なくなったときは、本機の電源を切り、3秒ほど経ってからもう一度電源を入れてください。また、パソコンのアプリケーションを立ち上げ直してください。

上記の操作をして、うまく動作しないときは…

- パソコンの USB ポート、デバイスドライバーの確認*1、およびオーディオ出力の設定・確認*2 をしてください。
- OS に認識されていないときは、一度 USB ケーブルを抜き、5～10秒後に再度 USB ケーブルを差し込んでください。

*1 Windows 10 (バージョン 1703) の場合、スタートボタンを右クリックして「デバイスマネージャー」を開き、「ユニバーサルシリアルバスコントローラー」を展開して、USB デバイス名称の左側に「×」「!」「?」マークがないことを確認する。

*2 Windows 10 (バージョン 1703) の場合、スタートメニューから [Windows システムツール→コントロールパネル→ハードウェアとサウンド→サウンド] を選択し、「スピーカー」が「Burr-Brown Japan PCM2702」に設定されていることを確認する。

※ 使用するパソコンの OS または OS のバージョンにより、設定・確認のしかたが異なります。詳しくは TOA 商品データダウンロードサイト (<http://www.toa-products.com/>) に掲載の「WA-1801 USB インターフェース取扱説明書追補版」またはパソコンの取扱説明書をお読みください。

■ CDプレーヤー、カセットデッキ (再生) などを使う

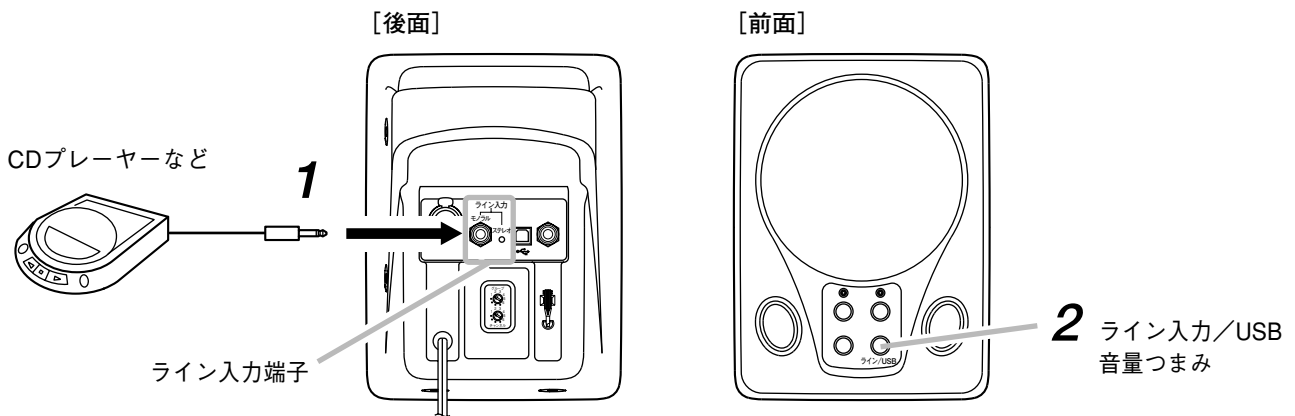
1 CDプレーヤーやカセットデッキなどのライン出力を、ホーンジャックまたはミニジャックで本機のライン入力端子に接続する。

ライン入力端子のホーンジャックはモノラル入力 (-14 dBV、2 kΩ、不平衡)、ミニジャックはステレオ入力 (-10 dBV、2 kΩ、不平衡) です。

ご注意

ホーンジャックには、ステレオ信号を入力しないでください。ステレオ信号を入力すると、正しく出力されません。入力機器の仕様によっては、入力機器が故障することがあります。

2 ライン入力/USB 音量つまみで音量を調節する。

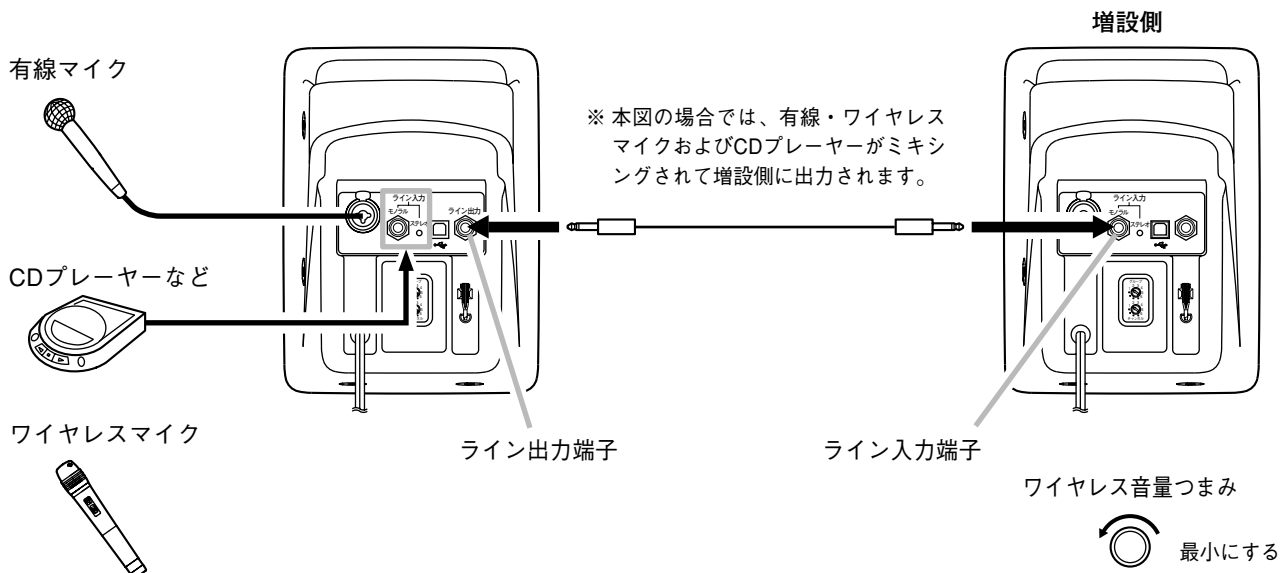


■ 本機を増設する、または外部アンプなどと接続する

本機のライン出力端子を、増設側のライン入力端子や外部アンプのAUX端子に、ホーンジャックを使って接続してください。出力レベルは、-14 dBV、10 kΩです。

ご注意

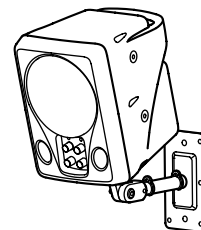
本機のライン出力を、ワイヤレススピーカーやワイヤレスアンプのようなワイヤレスチューナーを持つ機器と接続するときは、接続機器のワイヤレス音量つまみを最小にしてください。音量を上げたまま使用すると、音量バランスが不適切になってしまふことがあります。



壁に取り付ける

別売の壁取付金具 WCB-31 (黒) または WCB-31W (白) を使って、本機を操作できるように手の届く高さに設置してください。

壁取付金具は、本機底面または側面の金具取付穴に取り付けます。
取り付けかたは、WCB-31 または WCB-31W に付属の取扱説明書をお読みください。



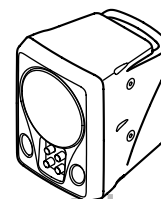
警告

- 取付金具類を含む全重量に十分耐えられる強度のある所に
取り付けてください。
十分な強度がないと落下して、けがの原因となります。
- 落下防止のため、安全ワイヤーを取り付けてください。
取り付けないと、落下して、けがの原因となります。

スピーカースタンドに取り付ける

別売のスピーカースタンド ST-16 を使用し、ねじで確実に固定してください。

スピーカースタンドは、本機底面または側面の金具取付穴に取り付けます。
取り付けかたは、ST-16 に付属の取扱説明書をお読みください。



警告

ぐらついた台の上や傾いた所など不安定な場所に
置かないでください。
落ちたり、倒れたりして、けがの原因となります。



スピーカー取付ねじ
(ST-16に付属)

故障かな？と思ったら

症状	調べるところ	処置
電源スイッチを「入」にしても、電源表示灯が点灯しない。 (電源が入らない。)	電源プラグがコンセントから抜けていませんか？	電源プラグをコンセントに差し込んでください。
音が出ない。(有線マイク、ワイヤレスマイク、外部入力など)	音量つまみが最小になっていませんか？	音量つまみを時計回りに回してください。
音が出ない。(USB 接続の場合)	ライン入力 / USB 音量つまみが最小になっていませんか？	ライン入力 / USB 音量つまみを時計回りに回してください。
	パソコンの音量は正しく設定されていますか？	パソコンの音量を正しく設定してください。
	—	本機の電源を切り、3秒ほど経ってから、もう一度電源を入れてください。また、パソコンのアプリケーションを立ち上げ直してください。
ワイヤレス受信表示灯が点灯しない。(受信しない。)	ワイヤレスマイクの電源スイッチは ON になっていますか？	ワイヤレスマイクの電源スイッチを ON にしてください。
	ワイヤレスマイクの乾電池は消耗していませんか？	新しい乾電池と交換してください。
他のワイヤレスマイクの音声を受信する。(混信する。)	ワイヤレスマイクと本機のグループ・チャンネル番号が合っていますか？	ワイヤレスマイクと本機のグループ・チャンネル番号を同じにしてください。
	他のワイヤレスマイクと本機のグループ・チャンネル番号が同じになっていませんか？	ご使用のワイヤレスマイクと、本機のグループ・チャンネル番号を変更してください。(P. 8)

仕 様

電 源	AC100 V、50/60 Hz
定 格 出 力	10 W
消 費 電 力	37 W (定格出力時)、25 W (電気用品安全法による)
出 力 音 圧 レ ベ ル	89 dB (1 W、1 m)
受 信 周 波 数	806.125 ~ 809.750 MHz (B 型 30 波のうち、1 波選択)
周 波 数 特 性	100 ~ 15,000 Hz
歪 率	5% 以下 (定格出力時)
入 力	ワイヤレスマイクロホン：1 回路 有線マイクロホン：1 回路、-50 dB *1、2 kΩ、不平衡 XLR-3-31 相当品/ホーンジャック共用型 適合マイクロホンインピーダンス：600 Ω ライン入力：-14 dB *1、2 kΩ、不平衡、モノラルホーンジャック -10 dB *1、2 kΩ、不平衡、ステレオミニジャック USB ポート*2
外 部 出 力	-14 dB *1、10 k Ω、不平衡、ホーンジャック
S / N 比	70 dB 以上 (定格出力比、IEC-A カーブ)
ア ン テ ナ 方 式	内蔵アンテナ
ス ピ ー カ ー 方 式	12 cm フルレンジスピーカー、防磁型
使 用 温 度 範 囲	0 ~ +40°C
仕 上 げ	フロントケース：ABS 樹脂、ライトグレー (マンセル N8.0 近似色) リアケース：ABS 樹脂、グレー (マンセル N6.0 近似色)
寸 法	175 (幅) × 236.6 (高さ) × 208.5 (奥行) mm
質 量	3.7 kg

*1 0 dB = 1 V

*2 対応パソコン：USB ポートを有するパソコン

対応 OS：Windows XP/Vista/7/8.1/10 (XP は 32 bit のみ、Vista 以降は 32/64 bit)、Mac OS 9.0.4 以降

※ 本機の仕様および外観は、改良のため予告なく変更することがあります。

※ Windows および Windows Vista は、米国 Microsoft Corporation の米国およびその他の国における登録商標です。

※ Mac は、Apple Inc. の商標です。

※ その他の会社名および製品名も各社の商標です。

● 付属品

設定用ドライバー (本機後面に装着) 1

● 別売品

壁取付金具：WCB-31、WCB-31W

スピーカースタンド：ST-16

TOA お客様相談センター	フリーダイヤル 0120-108-117 ナビダイヤル 0570-064-475 (有料) FAX 0570-017-108 (有料) ※ PHS、IP 電話からはつながりません。	商品の価格・在庫・修理などのお問い合わせ、およびカタログのご請求については、取り扱い店または最寄りの営業所へお申し付けください。最寄りの営業所については、TOA ホームページをご確認ください。
商品の内容や組み合わせ、設置方法などについての技術的なお問い合わせにお応えします。 受付時間 9:00 ~ 17:00 (土日、祝日除く)		

当社は、お客様から提供された個人情報をお問い合わせ対応または修理対応の目的に利用いたします。また、修理委託目的で委託先業者へ提供することがあります。個人情報の取り扱いに関する方針については、TOA ホームページをご覧ください。

TOA ホームページ <http://www.toa.co.jp/>

TOA 株式会社

133-07-00067-00