

### ■ 安全上のご注意

- ご使用の前に、この欄を必ずお読みになり正しくお使いください。
- ここに示した注意事項は、安全に関する重大な内容を記載していますので、必ず守ってください。
- お読みになったあとは、いつでも見られる所に必ず保管してください。



### 警告

誤った取り扱いをすると、人が死亡または重傷を負う可能性が想定される内容を示しています。

### 設置場所の強度を確認する

取付金具類を含む全重量に十分耐えられる強度のある所に取り付けてください。  
十分な強度がないと落下して、けがの原因となります。



強 制

### 屋外に設置しない

本機は、屋内専用品です。  
屋外に設置すると、部品の劣化により、機器が落下して、けがの原因となります。



禁 止

### 指定方法以外の取り付けかたをしない

指定の取付方法を守らないと、無理な力がかかり、落下して、けがの原因となります。



禁 止



### 注意

誤った取り扱いをすると、人が軽傷を負う可能性が想定される内容および物的損害のみの発生が想定される内容を示しています。

### 各部のボルト、ナット類は確実に締め付ける

取り付け後、ゆるみ、がたつきがあると落下して、けがの原因となることがあります。



強 制

### 金属のエッジで手をこすらない

強くこすると、けがの原因となることがあります。



禁 止

### ■ 仕 様

仕 上 げ	ステンレス
寸 法	146 (幅) × 113 (高さ) × 23.9 (奥行) mm
質 量	170 g
付 属 品	タッピンねじ 4 × 25 (壁直付け用) ..... 2 小ねじ M4 × 20 (電工ボックス取り付け用) ..... 2
適 合 機 種	TOA 商品データダウンロードサイト <a href="https://www.toa-products.com/">https://www.toa-products.com/</a> でご確認ください。

※ 本機の仕様および外観は、改良のため予告なく変更することがあります。

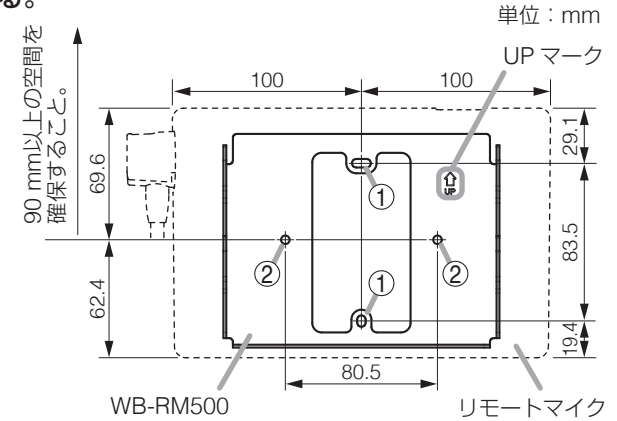
### ■ 取り付けかた

#### 1 WB-RM500 を壁に取り付ける。

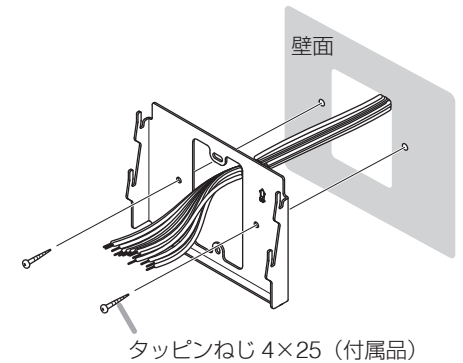
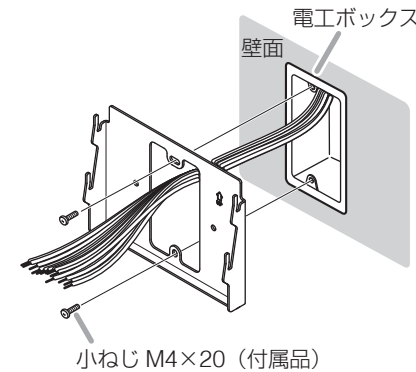
電工ボックス取付時は付属の小ねじ M4 × 20 を 2 本使用します。壁直付け時は付属のタッピンねじ 4 × 25 を 2 本使用します。壁の材質によって付属のねじが使用できない場合は、材質に合わせて、市販のアンカーボルトなどを使用してください。

#### 【ご注意】

WB-RM500 の壁直付け用穴より上側に 90 mm 以上の空間を設けて設置してください。空間を設けないと、リモートマイク本体を取り付けることができません。

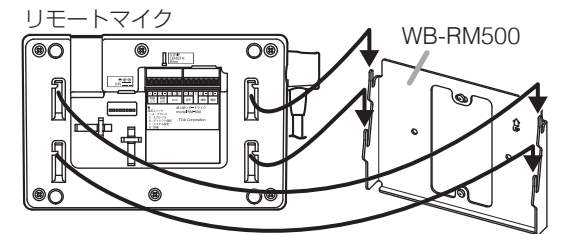


- ① 壁取り付け用穴 (壁直付け、電工ボックス固定兼用)
- ② 壁直付け用穴



#### 2 リモートマイクを WB-RM500 に取り付け。

リモートマイクの壁掛金具取付穴 4 カ所を WB-RM500 の突起部 4 カ所に合わせ、4 カ所ともしっかりと奥まで挿入してください。



<b>TOA お客様相談センター</b> 商品の内容や組み合わせ、操作方法についてのお問い合わせにお応えします。 受付時間 9:00 ~ 17:00 (土日、祝日除く)	フリーダイヤル (固定電話専用) <b>0120-108-117</b> ナビダイヤル 0570-064-475 (有料) FAX 0570-017-108 (有料) ※ PHS、IP 電話からはつながりません。	商品の価格・在庫・修理などのお問い合わせ、およびカタログのご請求については、取り扱い店または最寄りの営業所へお申し付けください。最寄りの営業所については、TOA ホームページをご確認ください。
当社は、お客様から提供された個人情報をお問い合わせ対応または修理対応の目的に利用いたします。また、修理委託目的で委託先業者へ提供することがあります。個人情報の取り扱いに関する方針については、TOA ホームページをご覧ください。		

TOA ホームページ <https://www.toa.co.jp/>