

ニッケル水素充電電池

WB-WA2000

この電池は、当社のワイヤレスアンプ*専用のニッケル水素充電電池です。
正しくご使用いただくために本書と併せて、各機器に付属の取扱説明書をお読みください。

* WA-2700、WA-2700CD、WA-2700SC、WA-2800、WA-2800CD、WA-2800SC、
WA-2800SB、WA-2800BT、WA-2800IF

お願い

充電電池の性能を保つため、すぐに使用しない場合でも、
お買い上げ後直ちに充電してください。

■ 安全上のご注意



危険

誤った取り扱いをすると、人が死亡または重傷を負う危険が差し
迫って生じることが想定される内容を示しています。

異常が起きたら使用を中止する

次の場合、機器の使用を中止して電池を取り出し、火気から遠ざけて
ください。

そのまま使用すると、発火・破裂の原因となります。

- 液もれ、変色、変形、損傷があるとき
- 煙が出ている、変なにおいがするとき



強制

分解、改造をしない

電池を変形・改造したり、直接はんだ付けしたりすると、安全機構や
保護装置が損なわれ、発火・破裂・漏液の原因となります。



分解禁止

加熱したり、火の中に入れてたりしない

ガス排出弁や安全機構が損なわれ、発火・破裂の原因となります。



禁止

水にぬらさない

水につけたり、端子部分をぬらしたりしないでください。
腐食により、発火・破裂・漏液・発熱の原因となります。



禁止

使用环境温度に注意する

火のそばや炎天下の車中など（60℃以上になるところ）での使用・保管・
放置はしないでください。

高温になると、安全機構や保護装置が損なわれ、発火・破裂・漏液・
発熱の原因となります。



強制

⚠ 危険

誤った取り扱いをすると、人が死亡または重傷を負う危険が差し迫って生じることが想定される内容を示しています。

指定外の機器に使用しない

異常な電流が流れて、発火・破裂・漏液・発熱の原因となります。



禁止

大きな衝撃を与えない

落としたり、ぶつけたりしないでください。

衝撃により、安全機構や保護装置が損なわれ、発火・破裂・漏液・発熱の原因となります。



禁止

電池内部の液が付いたら、洗い流す

液が目に入ったときは、失明の恐れがあります。きれいな水で洗い流し、ただちに医師にご相談ください。

皮膚・衣服に付いたときは、皮膚に傷害をおこす恐れがあります。きれいな水で洗い流してください。



強制

■ ニッケル水素充電電池のリサイクルについて



Ni-MH

ニッケル水素電池のリサイクルにご協力ください

この充電電池は、ニッケル水素電池です。

ニッケル水素電池はリサイクルが可能な、貴重な資源です。

電池の交換および使用済み製品の廃棄に際しては、電池を取り出し、リサイクルへご協力ください。

使用済みの電池は、捨てないで、お買い上げ店または当社営業所へ返却してください。

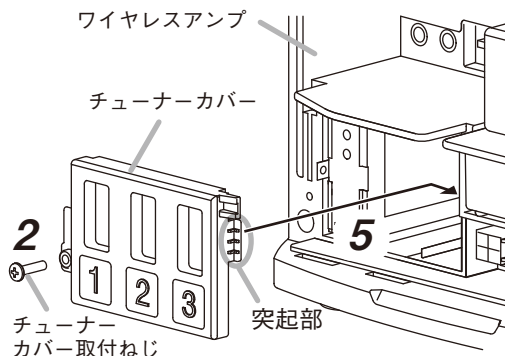
■ ニッケル水素充電電池の取り付けかた

1 ワイヤレスアンプの電源スイッチを切り、電源プラグをコンセントから抜く。

2 ワイヤレスアンプの収納ふたを外し、中のチューナーカバーを取り外す。

チューナーカバー取付ねじ1本で取り付けられています。

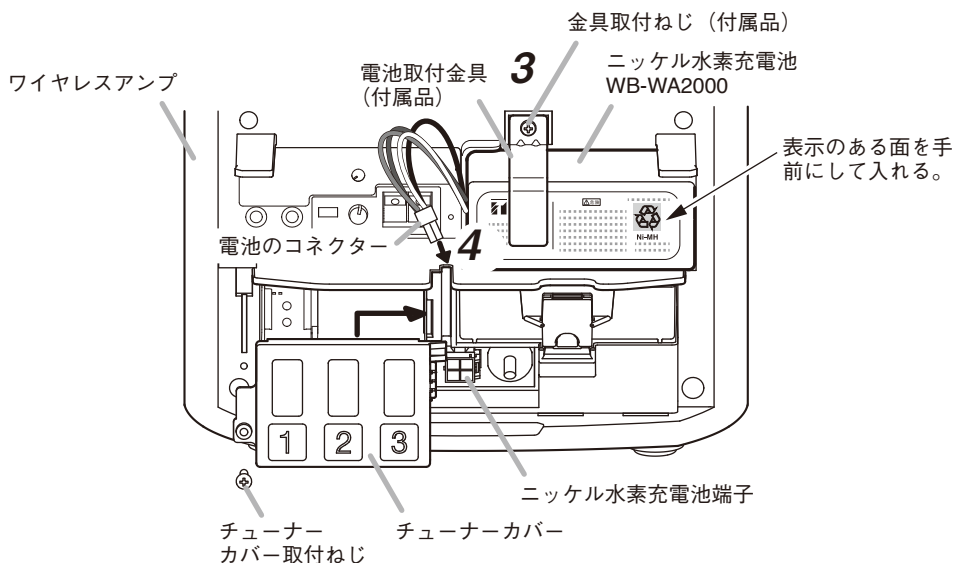
取付ねじを外してください。



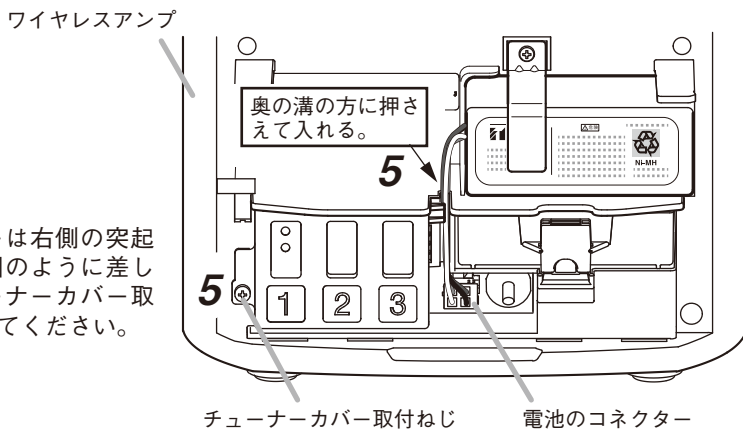
3 ニッケル水素充電電池を収納し、電池に付属の電池取付金具と金具取付ねじで固定する。

電池は、表示のある面を手前に入れてください。

4 電池のコネクターを、ニッケル水素充電電池端子に方向を合わせて接続する。



5 電池の接続ケーブルをチューナーユニット収納部横の溝に沿わせ、指で奥に押し込みながら、チューナーカバーを元どおりに取り付ける。



ご注意

チューナーカバーは右側の突起部を前ページの図のように差し込んだ後、チューナーカバー取付ねじで取り付けてください。

6 収納ふたを元どおりに取り付ける。

● 取扱上のご注意

- ニッケル水素充電電池を取り付けてはじめて使用するときは必ず充電してください。
- 完全充電するためには最大約5時間必要です。充電が完了すると充電表示灯が消灯します。
- 機器で使用できる時間が短くなった場合には、2～3回充放電を繰り返すことで使用できる時間が長くなる可能性があります。それでも、使用できる時間が短いときは、ニッケル水素充電電池の寿命です。新しいニッケル水素充電電池とお取り替えください。
- 使用直後または充電直後は、ニッケル水素充電電池が高温になっていることがあります。故障ではありません。
- 2週間以上使用しないときは、ニッケル水素充電電池のコネクターを外してください。
- 2週間以上使用しないときは、ニッケル水素充電電池の性能を保つために、定期的に充電してください。ニッケル水素充電電池を常温（約25℃）で保管する場合は3カ月ごと、40℃以上の場合には4週間ごとに充電してください。

■ 仕様

| | |
|--------|---|
| 公称電圧 | 12V |
| 定格容量 | 2700mAh |
| 保護回路 | 過電流保護、加熱保護、充電時の電池温度検出 |
| 使用温度範囲 | 0～40℃（充電時）、0～50℃（放電時） |
| 使用湿度範囲 | 30～85%RH（ただし結露のないこと） |
| 寸法 | 電池本体：70（幅）×50（高さ）×120（長さ）mm 接続ケーブル長：約120mm |
| 質量 | 730g |

※ 本機の仕様および外観は、改良のため予告なく変更することがあります。

● 付属品

電池取付金具 1
金具取付ねじ 1

| | | |
|----------------------|---|--|
| TOA お客様相談センター | フリーダイヤル（固定電話専用） 0120-108-117 ナビダイヤル 0570-064-475(有料) FAX 0570-017-108(有料) ※ PHS、IP 電話からはつながりません。 | 商品の価格・在庫・修理などのお問い合わせ、およびカタログのご請求については、取り扱い店または最寄りの営業所へお申し付けください。最寄りの営業所については、TOA ホームページをご確認ください。 |
|----------------------|---|--|

当社は、お客様から提供された個人情報をお問い合わせ対応または修理対応の目的に利用いたします。また、修理委託目的で委託先業者へ提供することがあります。個人情報の取り扱いに関する方針については、TOA ホームページをご覧ください。

TOA ホームページ <https://www.toa.co.jp/>

TOA 株式会社

133-05-00035-02