

このたびは、TOA ワイヤレスマイクをお買い上げいただき、まことにありがとうございます。
正しくご使用いただくために、必ずこの取扱説明書をお読みにになり、未長くご愛用くださいますようお願い申し上げます。

目次

安全上のご注意	1	グループ番号とチャンネル番号の設定のしかた	5
概 要	2	送信出力切換スイッチについて	6
特 長	2	入力感度調節器について	6
使用上のご注意	2	トーン切換スイッチについて	7
各部の名称	2	外観寸法図	7
電池の入れかた	3	故障かな?と思ったら	8
充電式として使用するとき	3	仕 様	8
操作のしかた	4		

安全上のご注意

- ご使用の前に、この欄を必ずお読みにになり正しくお使いください。
- ここに示した注意事項は、安全に関する重大な内容を記載していますので、必ず守ってください。
- お読みになったあとは、いつでも見られる所に必ず保管してください。



警告

誤った取り扱いをすると、人が死亡または重傷を負う可能性が想定される内容を示しています。

充電は専用の充電器で行う

指定以外の充電器を使用すると、電池の破裂・液もれにより、火災・けが・周囲汚損の原因となります。



強 制

医療機器の近くで使用しない

電磁波で医療機器に影響を与えることがあります。
本機の電源を必ず切ってください。



禁 止



注意

誤った取り扱いをすると、人が軽傷を負う可能性が想定される内容および物的損害のみの発生が想定される内容を示しています。

電池の液もれに注意する

半月以上使用しないときは、電池を取り出しておいてください。
電池から液がもれて、火災・けが・周囲汚損の原因となることがあります。



強 制

電池の取り扱いに注意する

次のことを必ずお守りください。
守らないと、電池の液もれ・破裂により、火災・けがの原因となることがあります。

- ショート・分解・加熱をしたり、火の中に入れてたりしない。
- 充電式電池以外は充電しない。
- 指定した電池を使用する。
- (+) と (-) に注意し、表示どおり正しく入れる。
- 直射日光・高温・高湿の場所を避けて保管する。



強 制

概要

単一指向性バックエレクトレットコンデンサーマイクユニットを採用した、ツーピース型のスピーチ用マイクです。

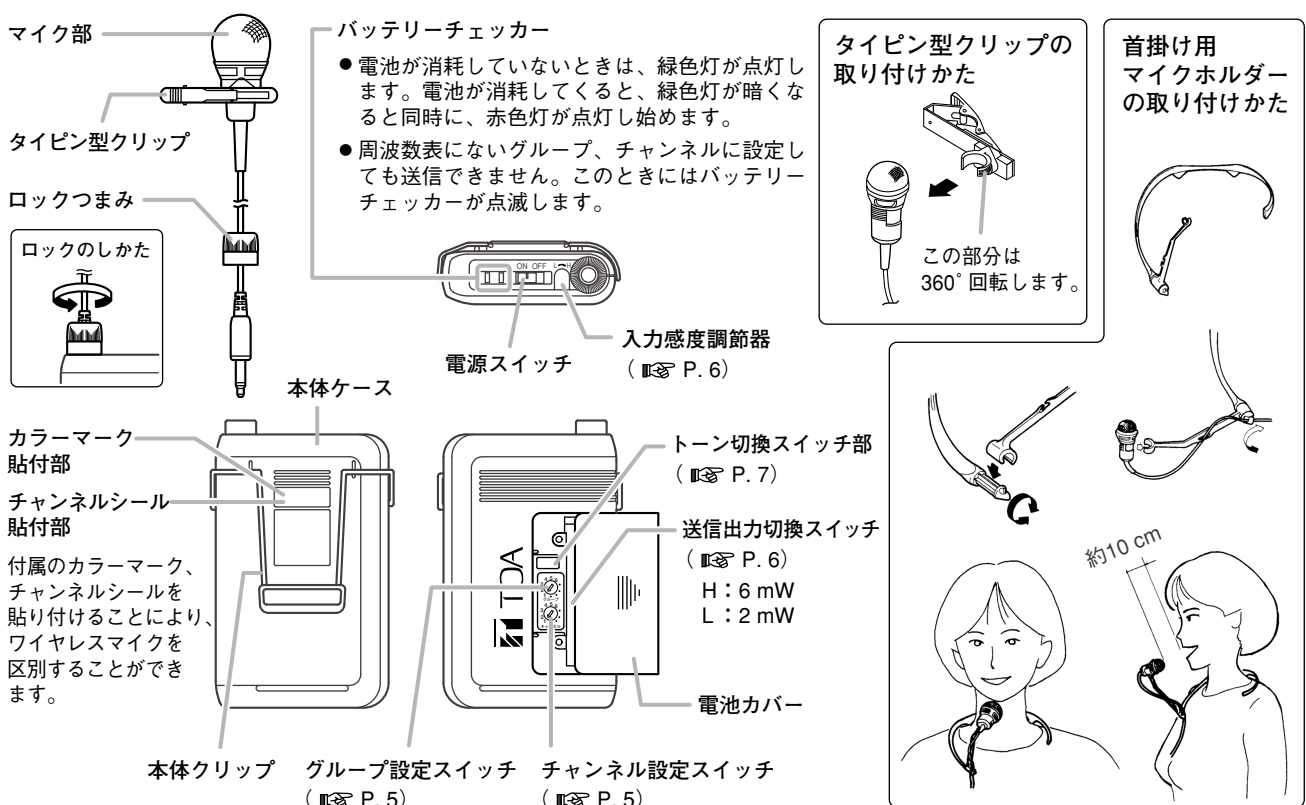
特長

- 800 MHz 帯 B 型 PLL シンセサイザー方式を採用しており、30 波の周波数を設定できます。
- 電源は単 3 乾電池、または専用充電電池 WB-1000A（別売品）と専用充電器 BC-1000（別売品）により充電式としても使用できます。
- 抗菌処理を施しています。
- 付属の首掛け用マイクホルダーを使用することにより、ハウリングを起こしにくく、より明瞭な音声を收音できます。
- 同じ場所で最大 30 波を使用できます。
- 別売のヘッドセットキット WH-1000 やインストラクター用ヘッドセットマイクロホン WH-4000A と組み合わせて使用することもできます。WH-4000A を使用するときは、別売のウエストポーチ WH-4000PJ に本体ケースを収納して使用してください。

使用上のご注意

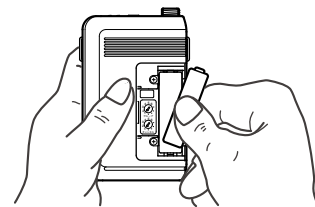
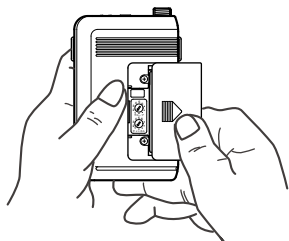
- このワイヤレスマイクは電波法に規定される技術基準適合証明品です。機器にその証明番号（証明ラベル）が貼ってあります。傷つけたりはがしたりしないでください。
- 分解や改造は法律で禁じられています。
- 床に落としたり、固い物に当たったりしないでください。故障の原因となります。
- 夏の閉めきった車内のような温度の高い所や、湿度の高い所に置かないでください。故障の原因となります。
- 汗や海水のかかる所では使用しないでください。故障の原因となります。
- 本機を清掃するときには、必ず電源を切ってから、乾いた布でふいてください。また、ひどい汚れは中性洗剤をしみこませた布を使用してください。ベンジン・シンナー・アルコール類・化学ぞうきんなどは絶対に使用しないでください。変形や変色の原因になります。
- ワイヤレスマイクを使用している近くで携帯電話を使用しないでください。ノイズが入ることがあります。

各部の名称



電池の入れかた

- 1 電源スイッチを切る。
- 2 図のように親指で電池カバーを押しながら矢印の方向にすべらせ、本体から電池カバーを外す。
- 3 電池収納部の (+) と (-) の表示に合わせて、単 3 形乾電池または専用充電電池を入れる。
- 4 電池カバーを元どおりにする。

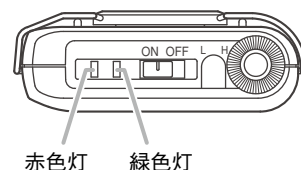


● 乾電池の交換時期

バッテリーチェッカーは、電池が消耗してくると次第に緑色灯が薄くなり、赤色灯が点灯し始めます。赤色灯だけが点灯する状態になったら、新しい乾電池と交換してください。

[乾電池の使用時間の目安]

乾電池の種類	送信出力切換スイッチ*の位置	連続使用時間
マンガン電池 (黒) R6PU	H (6 mW)	約 10 時間
	L (2 mW)	約 14 時間
アルカリ電池	H (6 mW)	約 24 時間
	L (2 mW)	約 34 時間



* 詳しくは、P. 6「送信出力切換スイッチについて」をお読みください。

充電式として使用するとき

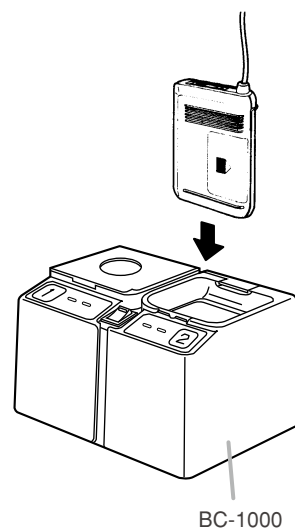
■ ご注意

- 充電式として使用するときには、専用充電器 BC-1000 (別売品) が必要です。
- 充電電池は、BC-1000 に付属の専用充電電池または別売のワイヤレスマイク用充電電池 WB-1000A-2 (2 本入り) を使用してください。

■ 充電のしかた

- 1 専用充電電池をワイヤレスマイク本体に入れる。(☞ 「電池の入れかた」)
- 2 ワイヤレスマイクの電源スイッチを切る。
■ ご注意
充電するときは、必ずワイヤレスマイクの電源スイッチを切ってください。電源スイッチを入れたままでは正しく充電されません。
- 3 専用充電器 BC-1000 に付属のアタッチメントを取り外し、ワイヤレスマイクを挿入口に奥までしっかりと差し込む。
充電中表示灯 (赤) が点灯し、充電が開始されます。
■ ご注意
ワイヤレスマイクを充電器に入れても充電中表示灯 (赤) が点灯しないときは、ワイヤレスマイクがしっかりと正しく差し込まれているか確認してください。
- 4 約 90 分で充電が完了し、BC-1000 の充電完了表示灯 (緑) が点灯する。

※ 詳しくは、充電器 BC-1000 の取扱説明書をお読みください。



● 充電時期

放電が進むと、バッテリーチェッカーの赤色灯が点灯し始めます。使用中に赤色灯が点灯し始めたら、すぐに充電を行ってください。(充電電池の場合は、赤色灯が点灯し始めたら、数分で使用できなくなります。)

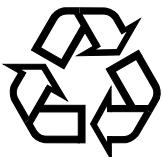
[満充電後の使用時間の目安]

送信出力切換スイッチ*の位置	連続使用時間
H (6 mW)	約 10 時間
L (2 mW)	約 14 時間

* 詳しくは、P. 6「送信出力切換スイッチについて」をお読みください。

ご注意

- 専用充電電池を初めて使用するときや、長期間使用していなかったときは、使用前に必ず充電を行ってください。
- 専用充電電池 WB-1000A の充放電回数は、約 2000 回です。長期間の使用でワイヤレスマイクの使用時間が短くなったときは、新しい電池と交換してください。



Ni-MH

ニッケル水素電池のリサイクルにご協力ください。

本機で充電する充電電池は、ニッケル水素電池です。

ニッケル水素電池はリサイクルが可能な、貴重な資源です。

電池の交換および使用済み製品の廃棄に際しては、電池を取り出し、リサイクルへご協力ください。

使用済みの電池は、捨てないで、お買い上げ店または当社営業所へ返却してください。

操作のしかた

- 1 ワイヤレスマイクとワイヤレスチューナーのグループおよびチャンネルが同じ番号に設定されていることを確認する。
- 2 マイクを本体に差し込み、ロックつまみを回してしっかりと固定する。
- 3 電源スイッチを ON にする。
このとき、バッテリーチェッカーの緑色灯が点灯していることを確認してください。
- 4 使い終わったら、電源スイッチを OFF にする。

上手な使いかた

● マイクと口もとの距離

[タイピン型クリップの場合]

マイク部は、口もとから 15～20 cm 程度離して使用するのが適当です。マイク部を口もとに近づけ(約 5 cm 以内)大声で話すと、音にごって聞き苦しくなりますのでご注意ください。

[首掛け用マイクホルダーの場合]

首に掛けた状態で、マイク部は口もとから約 10 cm 離れた位置に設定して使用してください。

● ワイヤレスマイクとワイヤレスマイクの距離

ワイヤレスマイクを 2 本以上使用するときは、ワイヤレスマイク間の距離を 50 cm 以上離して使用してください。近づけ過ぎると、混信したり、音が途切れたりすることがあります。

● ワイヤレスマイクと受信アンテナの距離

ワイヤレスマイクと受信アンテナの距離は、3 m 以上(送信出力 2 mW 時は、2 m 以上)* 離して使用してください。距離が近過ぎると、混信したり、誤動作したりすることがあります。やむをえず近づけて使用する場合は、ワイヤレスチューナーのアンテナアッテネーターを入れることをお勧めします。

* アンテナの設置場所や同軸ケーブルの長さにより異なります。

グループ番号とチャンネル番号の設定のしかた

※ 下の「周波数表」を参照して設定してください。

1 電源スイッチを切り、電池カバーを外す。

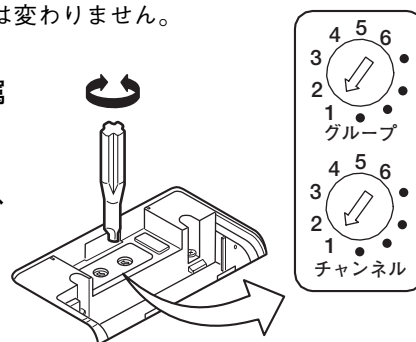
ご注意

電源を入れたままグループ番号とチャンネル番号を設定しても送信周波数は変わりません。

2 グループ設定スイッチの矢印を、設定したいグループ番号に、付属のドライバーで合わせる。

3 チャンネル設定スイッチの矢印を、設定したいチャンネル番号に、付属のドライバーで合わせる。

4 電池カバーを元どおりにする。



ご注意

「周波数表」にないグループ、チャンネルに設定しても送信できません。誤った設定や、確実な設定がされていない（番号と番号の間など）ときは、バッテリーチェッカーが点滅して異常を知らせます。もう一度、確認して設定し直してください。

● 周波数表*（下記以外の組み合わせでは使用できません）

スイッチ の設定	最大同時使用波数								周波数 (MHz)	
	6波						15波			30波
	グループ						グループ			
	1	2	3	4	5	6	奇数	偶数		
11	B11						1		1	806.125
21		B21						2	2	806.250
12	B12						3		3	806.375
22		B22						4	4	806.500
31			B31				5		5	806.625
41				B41				6	6	806.750
32			B32				7		7	806.875
23		B23						8	8	807.000
13	B13						9		9	807.125
61						B61		10	10	807.250
33			B33				11		11	807.375
42				B42				12	12	807.500
51					B51		13		13	807.625
14	B14							14	14	807.750
24		B24					15		15	807.875
43				B43				16	16	808.000
52					B52		17		17	808.125
34			B34					18	18	808.250
53					B53		19		19	808.375
25		B25						20	20	808.500
35			B35				21		21	808.625
54					B54			22	22	808.750
26		B26					23		23	808.875
15	B15							24	24	809.000
44				B44			25		25	809.125
36			B36					26	26	809.250
45				B45			27		27	809.375
16	B16							28	28	809.500
55					B55		29		29	809.625
46				B46				30	30	809.750

ご注意

- グループ1～4は6チャンネルまで、グループ5は5チャンネルまで、グループ6は1チャンネルのみの設定となります。
- ワイヤレスマイクとワイヤレスチューナーは必ず同じグループ、チャンネルに設定してください。設定がマイクとチューナーで異なると受信しません。

● 800 MHz帯ワイヤレスマイクのチャンネル呼称について

- 例 B 1 3
- ① 800 MHz帯を表す
 - ② グループ番号を表す
 - ③ グループ内のチャンネル番号を表す

* 周波数表の見かた

- 同時に使用する周波数が6波までの場合、使用するグループを1～6から選び、同一グループの中から最大6波を選びます。
- 同時に使用する周波数が1～15波の場合、使用するグループを偶数か奇数かを選び、そのグループの中から最大15波を選びます。
- 同時に使用する周波数が16～30波の場合、そのグループの中から最大30波を選びます。
- スイッチの設定の項目にある2桁の数字は、左がグループ番号、右がチャンネル番号を表します。

※ お買い上げ時には、B11に設定されています。

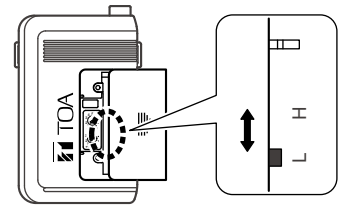
送信出力切換スイッチについて

送信出力は、6 mW（送信出力切換スイッチが「H」の位置）と2 mW（送信出力切換スイッチが「L」の位置）の2段階に切り換えられます。使用条件*1や連続使用時間*2（電池寿命）に合わせて設定してください。

※ お買い上げ時は「H」に設定されています。

- *1 ・長い通達距離が必要な場合は、「H」に設定してください。
- ・同じ場所で7波以上を同時に使用するときは、「L」に設定してください。
- ・連続使用時間を長くしたいときは、「L」に設定してください。

*2 送信出力切換スイッチの設定による連続使用時間については、P. 3「乾電池の交換時期」またはP. 4「充電時期」の表を参照してください。

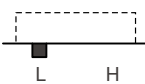


設定例

下記の設定は代表例であり、実際の使用環境に応じた設定が必要な場合があります。

● 7～30波を同時に使用する場合の設定

ワイヤレスマイクWM-1220/1230/1265B/1265S/1270/1320の送信出力切換スイッチを「L」の位置に設定します。



● 7～15波を同時に使用する場合の設定

減衰量の合計値を、-20 dB に設定します。

● アンテナ混合分配器の設定

WD-1810のアンテナアッテネータスイッチを「-20 dB」の位置に設定します。



● ワイヤレスチューナーの設定

WT-1822/1824のアンテナアッテネータスイッチを「0 dB」の位置に設定します。



- 使用するグループを偶数が奇数のいずれかを選び、そのグループの中から最大15波を設定します。

● 旧製品と組み合わせる場合の同時使用は最大6波

送信出力切換スイッチのないワイヤレスマイク、チューナーユニットWTU-1830以外の商品を混合して使用する場合は、同一グループで同時に最大6波で使用してください。上記商品以外のものが1つでも含まれている場合、7波以上の同時使用はできません。

● 16波を同時に使用する場合の設定

減衰量の合計値を、-26 dB に設定します。

● アンテナ混合分配器の設定

WD-1810のアンテナアッテネータスイッチを「-20 dB」の位置に設定します。



● ワイヤレスチューナーの設定

WT-1824のアンテナアッテネータスイッチを「-6 dB」の位置に設定します。



● 17～30波を同時に使用する場合の設定

減衰量の合計値を、-26 dB に設定します。

● 1台目のアンテナ混合分配器の設定

WD-1810のアンテナアッテネータスイッチを「-20 dB」の位置に設定します。



● 2台目以降のアンテナ混合分配器の設定

WD-1810のアンテナアッテネータスイッチを「-6 dB」の位置に設定します。



● ワイヤレスチューナーの設定

WT-1822/1824のアンテナアッテネータスイッチを「0 dB」の位置に設定します。

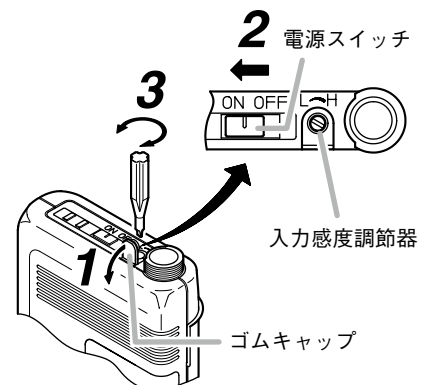


入力感度調節器について

接続されているマイクによって感度が異なるため、適切な位置に調節します。

お買い上げ時は、付属のマイクの適切な位置に設定されています。

- 1 ゴムキャップを開ける。
- 2 マイクとチューナーの電源スイッチを入れる。
- 3 付属のドライバーで入力感度調節器を適当な位置に調節する。
チューナーの音量つまみの指標を、時計の2時の位置に合わせたときに、ピークランプが付く位置が目安となります。
- 4 ゴムキャップを元どおりに閉める。



トーン切換スイッチについて

このスイッチの設定を変えるときは、販売店にご相談ください。

■ 「トーン」のはたらき

ワイヤレスマイクの電源が入っていないときや、ワイヤレスマイクの電源が入っていても妨害電波が強いとき、妨害電波の音声や雑音が聞こえることがあります。

この対策として、ワイヤレスマイクの電波にトーン信号をのせて送信し、ワイヤレスチューナーではトーン信号の含まれていないワイヤレスマイクの電波は、音声を出力しないようにしています。本機はこのトーン信号を3種類搭載しており、状況により切り換えることができます。

メ モ

混信が非常に強い場合は、トーン信号の周波数を変えても正常に使用できないことがあります。

■ トーン切換スイッチの設定のしかた

1 電源スイッチを切り、電池カバーを外す。

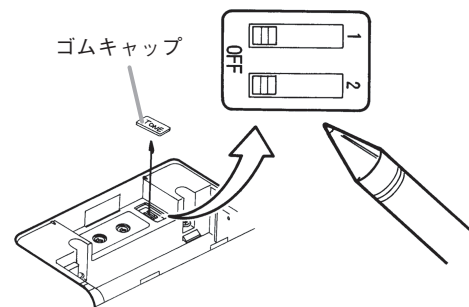
ご注意 電源を入れたままグループ・チャンネル番号を設定しても送信周波数は変わりません。

2 トーン切換スイッチ部に付いているゴムキャップを外す。

3 トーン信号の周波数をボールペンの先などで設定する。

ご注意 トーン信号の周波数は、スイッチ位置により下表のように変化します。チューナーユニットのトーン信号の周波数も同時に変更してください。

4 トーン切換スイッチ部にゴムキャップを取り付け、電池カバーを元どおりにする。

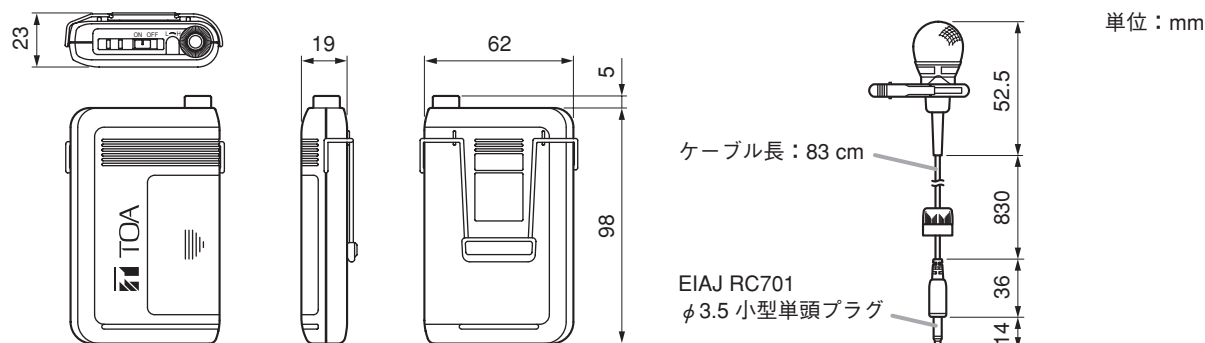


スイッチ位置	トーン信号周波数
 OFF	B1、B3 グループ：32.768 kHz B2、B4 グループ：32.718 kHz B5、B6 グループ：32.818 kHz
 OFF	すべてのグループ：32.718 kHz
 OFF	すべてのグループ：32.768 kHz
 OFF	すべてのグループ：32.818 kHz

ご注意

- ワイヤレスマイクとチューナーユニットは、グループ番号、チャンネル番号、およびトーン信号の周波数がそれぞれ一致しないと正しく受信できません。
- お買い上げ時のトーンスイッチの位置は1、2ともに「OFF」の位置に設定しています。
- この機能は、トーン切換スイッチの付いているワイヤレスマイクとチューナーユニットの組み合わせでのみ使用できます。トーン切換スイッチの付いていない機器の組み合わせでは、スイッチ1、2ともに「OFF」の位置で使用してください。

外觀寸法図



故障かな？と思ったら

症状	確かめるところ	対処のしかた
電源スイッチを「ON」にしてもバッテリーチェッカー（緑色灯、赤色灯とも）が点灯しない。	● 乾電池を使用のとき 電池の極性は正しいですか？ 電池は消耗していませんか？	電池を正しく入れ直してください。 新しい電池と交換してください。
	● 充電電池を使用のとき 電池の極性は正しいですか？ 専用電池を使用していますか？ 充電済みの電池ですか？	電池を正しく入れ直してください。 専用充電電池 WB-1000A と交換してください。 専用充電器 BC-1000 で充電を行ってください。
電源スイッチを「ON」にするとバッテリーチェッカーの赤色灯が点灯する。	● 乾電池を使用のとき 電池が消耗しています。	新しい電池と交換してください。
	● 充電電池を使用のとき 電池が放電しています。	専用充電器で充電を行ってください。
電源スイッチを「ON」にするとバッテリーチェッカーの表示灯が点滅する。	周波数表にないグループ、チャンネルに設定されていませんか？	「周波数表」を見て、グループ、チャンネルを設定し直してください。
電源スイッチを「ON」にしても受信表示灯が点灯しない。（受信しない。）	ワイヤレスマイクとワイヤレスチューナーは同じグループ、チャンネルに設定されていますか？	ワイヤレスマイクとワイヤレスチューナーを同じグループ、チャンネルに設定し直してください。
	ワイヤレスマイクとワイヤレスチューナーは同じトーン信号周波数に設定されていますか？	ワイヤレスマイクとワイヤレスチューナーを同じトーン信号周波数に設定し直してください。（トーン切替スイッチの位置を同じにしてください。）
同時に使用している他のワイヤレスマイクと混信する。	他のワイヤレスマイクとグループは同じ番号に、チャンネルは異なる番号に設定されていますか？	「周波数表」を見て、グループ、チャンネルを設定し直してください。
	ワイヤレスマイクとワイヤレスマイクの距離が近づき過ぎていませんか？	ワイヤレスマイクとワイヤレスマイクの間隔は 50 cm 以上離して使用してください。
	ワイヤレスマイクが受信アンテナに近づき過ぎていませんか？	ワイヤレスマイクは受信アンテナから 3 m 以上（6 mW 時）または 2 m 以上（2 mW 時）離して使用してください。

仕 様

電 波 型 式	F3E
送 信 周 波 数	806.125 ~ 809.750 MHz (30 波のうち 1 波)
ト ー ン 信 号	3 波切替式
発 振 方 式	水晶制御 PLL シンセサイザー方式
定 格 空 中 線 電 力	2 mW (L) / 6 mW (H)
到 達 距 離	条件の良い屋外にて約 60 m : 2 mW (L)*、条件の良い屋外にて約 100 m : 6 mW (H)*
変 調 感 度	± 4.8 kHz (1 kHz、84 dB SPL 入力時)
最 大 入 力 音 圧	120 dB SPL (± 38 kHz 偏移時)
入 力 感 度 調 節	可変範囲 0 ~ 9 dB (工場出荷時 0 dB)
入 力 等 価 雑 音	34 dB SPL 以下 (A カーブ使用)
使 用 マ イ ク	単一指向性バックエレクトレットコンデンサー型
周 波 数 特 性	100 Hz ~ 12 kHz
プ リ エ ン フ ァ シ ス	50 μs
ア ン テ ナ	内蔵型
使 用 電 池	単 3 形マンガン乾電池 (黒、R6PU) または専用充電電池 WB-1000A (1 本)
電 池 接 続 時 間	約 14 時間 (2 mW 時) / 約 10 時間 (6 mW 時) : マンガン乾電池 (黒) R6PU または専用充電電池 WB-1000A、常温・連続使用にて
使 用 温 度 範 囲	0 ~ 40℃
仕 上 げ (ボ デ イ)	ABS 樹脂、ダークグレー (マンセル N2.0 近似色)、塗装
質 量	110 g (電池含む)
付 属 品	首掛け用マイクホルダー×1、単 3 形マンガン乾電池 (黒、R6PU) ×1、 設定用ドライバー×1、カラーマーク (6色) ×1、チャンネルシール×1、収納ケース×1
別 売 品	ワイヤレスマイク用充電器 : BC-1000 (専用充電電池 : WB-1000A が 2 本付属) ワイヤレスマイク用充電電池 : WB-1000A-2 (専用充電電池 : WB-1000A が 2 本入り) ヘッドセットマイク : WH-4000A、WH-1000

* 受信側 ATT : 0 dB 時

※ 本機の仕様および外観は、改良のため予告なく変更することがあります。

TOA お客様相談センター 商品の内容や組み合わせ、設置方法などについての技術的なお問い合わせにお応えします。 受付時間 9:00 ~ 17:00 (土日、祝日除く)	フリーダイヤル 0120-108-117 ナビダイヤル 0570-064-475 (有料) FAX 0570-017-108 (有料) ※ PHS、IP 電話からはつながりません。	商品の価格・在庫・修理などのお問い合わせ、およびカタログのご請求については、取り扱い店または最寄りの営業所へお申し付けください。 最寄りの営業所については、TOA ホームページをご確認ください。	当社は、お客様から提供された個人情報をお問い合わせ対応または修理対応の目的に利用いたします。また、修理委託目的で委託先業者へ提供することがあります。個人情報の取扱いに関する方針については、TOA ホームページをご覧ください。
---	---	--	--

TOA ホームページ <http://www.toa.co.jp/>