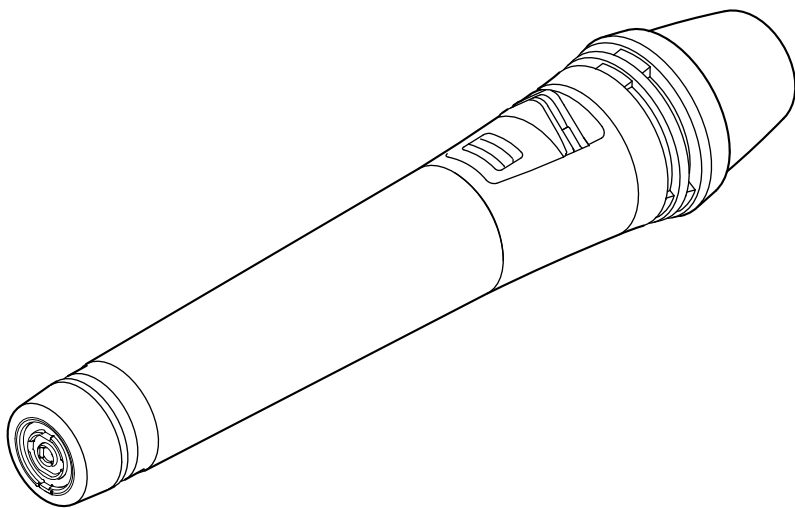




デジタルワイヤレスマイク

取扱説明書

WM-D1200



このたびは、TOA デジタルワイヤレスマイクをお買い上げいただき、まことにありがとうございます。
正しくご使用いただくために、必ずこの取扱説明書をお読みになり、末長くご愛用くださいますようお願い申し上げます。

目 次

安全上のご注意	3
ニッケル水素電池のリサイクルについて	4
概 要	4
特 長	4
使用上のご注意	4
各部の名称とはたらき	5
電池を準備する	7
電池の入れかた	7
電池の使用時間の目安	7
充電電池で使用する時	8
マイクの使いかた	9
グループ、チャンネルの設定のしかた	10
チャンネルプランを立てる	10
グループ・チャンネルを設定する	11
情報の漏えいを防ぐ（WT-D1802、WT-D1804 との組み合わせ時のみ）	12
セキュリティ設定の概要	12
セキュリティ設定のしかた	13
近接エリア間で同じグループ・チャンネルを使用するとき	15
コード設定（セキュリティ OFF 時）	15
送信出力切換スイッチの設定	16
便利な機能	17
マイク感度切換スイッチの設定	17
故障かな？と思ったら	18
仕 様	20

安全上のご注意

- ご使用の前に、この欄を必ずお読みになり正しくお使いください。
- ここに示した注意事項は、安全に関する重大な内容を記載していますので、必ず守ってください。
- お読みになったあとは、いつでも見られる所に必ず保管してください。



警告

誤った取り扱いをすると、人が死亡または重傷を負う可能性が想定される内容を示しています。

充電は専用の充電器で行う

指定以外の充電器を使用すると、電池の破裂・液もれにより、火災・けが・周囲汚損の原因となります。



強制

医療機器の近くで使用しない

電磁波で医療機器に影響を与えることがあります。
本機の電源を必ず切ってください。



禁止



注意

誤った取り扱いをすると、人が軽傷を負う可能性が想定される内容および物的損害のみの発生が想定される内容を示しています。

電池の液もれに注意する

2週間以上使用しないときは、電池を取り出しておいてください。
電池から液がもれて、火災・けが・周囲汚損の原因となることがあります。



強制

電池の取り扱いに注意する

次のことを必ずお守りください。
守らないと、電池の液もれ・破裂により、火災・けがの原因となることがあります。

- ショート・分解・加熱をしたり、火の中に入れてたりしない。
- 乾電池は充電しない。
- 専用充電式電池以外は充電しない。
- 電池に直接はんだ付けしない。
- 指定した電池を使用する。
- (+)と(-)に注意し、表示どおり正しく入れる。
- 直射日光・高温・高湿の場所を避けて保管する。



強制

ニッケル水素電池のリサイクルについて



ニッケル水素電池のリサイクルにご協力ください

本機にはニッケル水素電池 WB-2000 を使用できます。

ニッケル水素電池はリサイクルが可能な、貴重な資源です。

電池の交換および使用済み製品の廃棄に際しては、電池を取り出し、リサイクルへご協力ください。

使用済みの電池は、捨てないで、お買い上げ店または当社営業所へ返却してください。

概要

本機は、高感度で明瞭な音質のコンデンサーマイクユニットを使用したスピーチ用デジタルワイヤレスマイクです。

以下の機器と組み合わせて使用します。

- ・デジタルワイヤレスチューナー WT-D1802 または WT-D1804
- ・デジタルワイヤレスチューナーユニット WTU-D2800 を組み込んだ機器

特長

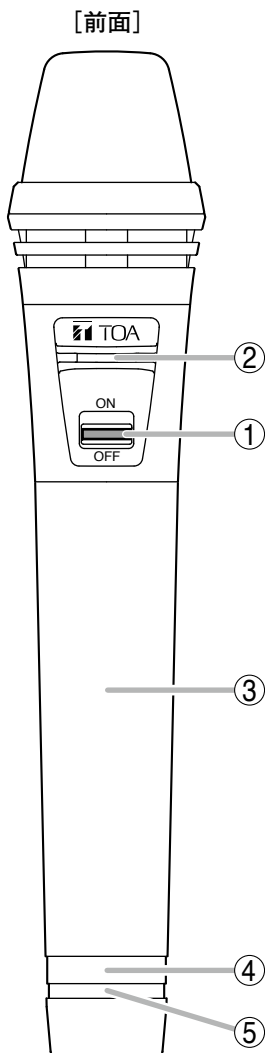
- 800 MHz 帯 PLL シンセサイザー方式を採用しており、B 型に割り当てられた 30 波の中から任意の 1 波を選択し、同一場所で使用するときには、最大 10 本のマイクが使えます。
- 独自のデジタルオーディオ信号処理を採用していますので、高音質です。
- デジタル伝送により、混信やノイズに対して強く、安定した伝送が可能です。
- デジタル伝送および独自のセキュリティ設定により、重要な会議などの使用場面において、情報の漏洩を未然に防ぐことができます。
- 電池残量をチューナー側で監視することができます。
- マイク感度の切り換えが可能で、幅広い用途で使用できます。
- 送信出力の切り換えが可能で、近接エリア間での同一グループ・チャンネルの使用から広いエリアでの使用まで、幅広い使用条件に対応しています。
- 電源は、専用の充電電池（ニッケル水素電池）、または単 3 形アルカリ乾電池が使用できます。充電電池は、別売の充電器 BC-2000 に付属の WB-2000、または別売の WB-2000-2（2 本入り）を使用してください。
- 抗菌処理を施しています。
- 内蔵アンテナを採用しています。

使用上のご注意

- このワイヤレスマイクは電波法に規定される技術基準適合証明品です。機器にその証明番号（証明ラベル）が貼ってあります。傷つけたり、はがしたりしないでください。
- 分解や改造は法律で禁じられています。
- 床に落としたり、硬い物に当たったりしないでください。故障の原因となります。
- 夏の閉めきった車内のような温度の高い所や、湿度の高い所に置かないでください。故障の原因となります。

- 汗や海水のかかる所では使用しないでください。故障の原因となります。
- 汚れたときは、乾いた布で軽くふいてください。汚れがひどいときは、薄めた中性洗剤をしみこませた布で軽くふいてから、からぶきしてください。ベンジン・シンナー・アルコール類・化学ぞうきんなどは絶対に使用しないでください。
- ワイヤレスマイクを使用している近くで携帯電話を使用しないでください。ノイズが入ることがあります。

各部の名称とはたらき



1. 電源スイッチ [ON/OFF]

電源スイッチを ON 側にスライドさせると電源が入り、OFF 側にスライドさせると電源が切れます。

2. バッテリーチェッカー (緑/橙/赤)

点灯：電源 ON

消灯：電源 OFF *

点灯時の色で電池残量の目安がわかります。

緑：電池残量が十分にあります。

橙：電池残量が減り始めています。

赤：電池残量が少なくなり、電池交換が必要です。

*電池残量がなくなっても消灯します。

※周波数表 (P. 10、P. 11) がないグループ・チャンネルに設定されている場合、緑と赤が交互に点灯します。

周波数表を参照して、使用できるグループ・チャンネルを設定してください。

また、チューナーのグループ・チャンネルと同じ設定にしてください。

3. 電池ケース

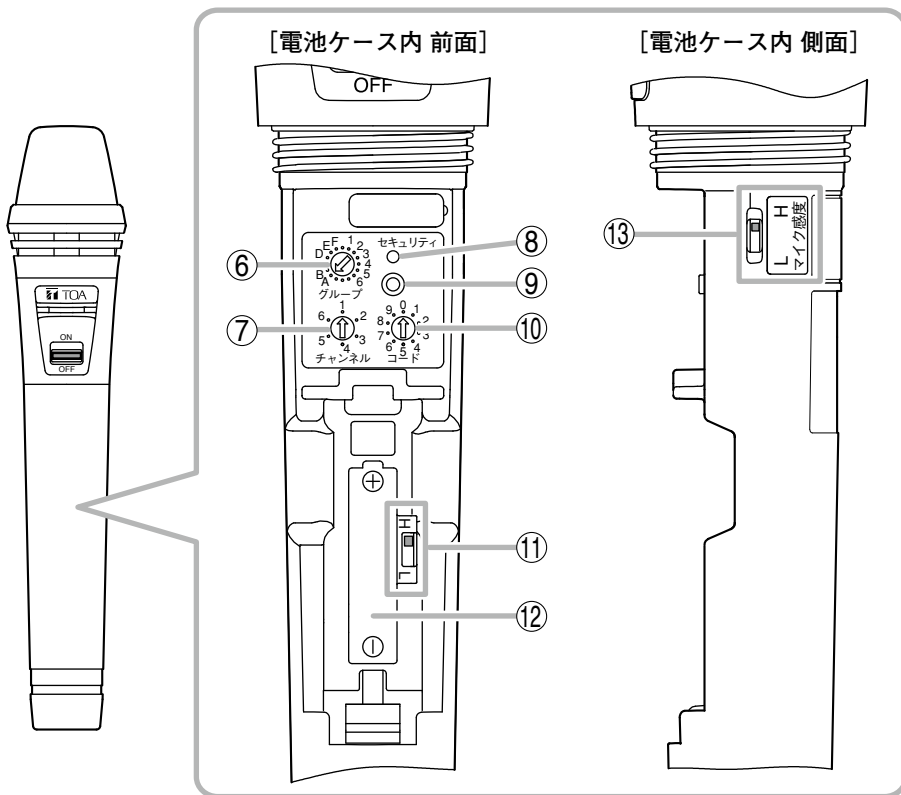
内部に各種設定スイッチと電池収納部があります。

4. チャンネルシール貼付部

付属のチャンネルシールを貼り付けることにより、マイクのグループとチャンネルを識別することができます。

5. カラーマーク貼付部

付属のカラーマークを貼り付けることにより、マイクと対応するチューナーユニットを識別することができます。



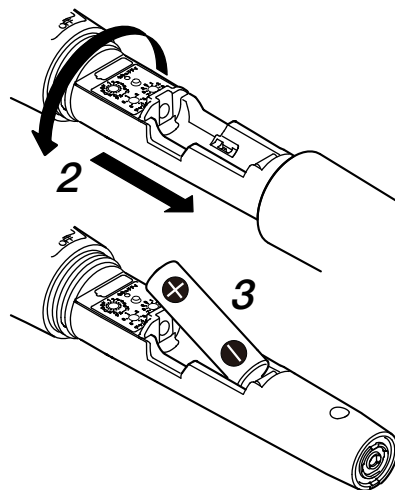
- 6. グループ設定スイッチ**
「グループ、チャンネルの設定のしかた」(P. 10) を参照してください。
- 7. チャンネル設定スイッチ**
「グループ、チャンネルの設定のしかた」(P. 10) を参照してください。
- 8. セキュリティ表示灯**
点灯：セキュリティ ON
消灯：セキュリティ OFF
- 9. セキュリティ設定スイッチ**
「情報の漏えいを防ぐ」(P. 12) の項目を参照してください。
- 10. コード設定スイッチ [0～9]**
「コード設定」(P. 15) の項目を参照してください。
- 11. 送信出力切換スイッチ [H/L]**
H：6 mW
L：1 mW
「送信出力切換スイッチの設定」(P. 16) を参照してください。
- 12. 電池収納部**
専用充電電池または単3形アルカリ乾電池(LR6)を入れてお使いください。
「電池を準備する」(P. 7) を参照してください。
- 13. マイク感度切換スイッチ [H/L]**
H：0 dB
L：-10 dB
「マイク感度切換スイッチの設定」(P. 17) を参照してください。

電池を準備する

本機は、充電電池でも乾電池でも使用できます。該当の項目をよくお読みいただき、正しくご使用ください。

■ 電池の入れかた

- 1 電源スイッチを切る。
- 2 電池ケースを左方向に回して外す。
- 3 電池収納部の (+) と (-) の表示に合わせて、専用充電電池または単3形乾電池を入れる。
充電電池は、別売のデジタルワイヤレスマイク用充電器 BC-2000 に付属の WB-2000、または別売の WB-2000-2 (2 本入り) を使用してください。
乾電池は、付属品または市販の単3形アルカリ乾電池 (LR6) を使用してください。
- 4 電池ケースを元どおりにしっかりと締める。



■ 電池の使用時間の目安

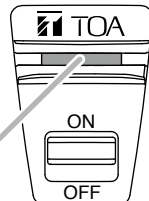
● 残り使用時間の目安

電池の消耗が進むと、バッテリーチェッカーが緑色から橙色に変わり、そのまま使い続けると赤色に変化します。赤色になったら、専用充電電池の場合は充電を行ってください。乾電池の場合は新しいアルカリ乾電池と交換してください。

[バッテリーチェッカーの状態による残り使用時間の目安]

バッテリーチェッカーの状態	残り使用時間
緑色点灯	2～8時間
橙色点灯	数十分～2時間
赤色点灯	電池要交換

緑→橙→赤



● 連続使用時間の目安

電池の連続使用時間は、送信出力切換スイッチ*の設定により異なります。

[連続使用時間の目安]

電池の種類	送信出力切換スイッチ*の位置	連続使用時間
満充電後の専用充電電池 またはアルカリ乾電池	H (6 mW)	約8時間
	L (1 mW)	約9時間

*詳しくは、P. 16「送信出力切換スイッチの設定」をお読みください。

● ご注意

周囲温度などの使用条件によって使用できる時間は変化します。

■ 充電電池で使用するとき



注意

乾電池を入れたまま充電しないでください。
専用の充電電池*を充電してください。
守らないと破裂により、火災・けがの原因となることがあります。
* BC-2000 に付属の WB-2000 または別売の WB-2000-2 (2 本入り)

ご注意

- 充電式として使用するときは、別売のデジタルワイヤレスマイク用充電器 BC-2000 が必要です。
- ニッケル水素充電電池は、必ず BC-2000 に付属の専用充電電池 WB-2000 または別売の専用充電電池 WB-2000-2 (2 本入り) をご使用ください。
- 他の充電電池は使用しないでください。
- 充電電池 WB-2000 を初めて使用するときやワイヤレスマイクを長期間使用していないときは、使用する前に必ず充電を行ってください。
- 充電電池 WB-2000 の充放電回数は、約 500 回です。長期間の使用でワイヤレスマイクの使用時間が短くなったときは、新しい WB-2000 と交換してください。
- 充電電池は容量を使い切ってから充電してください。(1 回の充電により、ワイヤレスマイクは連続約 8 時間動作します。)
短時間の使用で頻繁に充電すると、充電電池の消耗が早くなることがあります。

● 充電のしかた

1 ワイヤレスマイク用充電電池 WB-2000 (1 本) をワイヤレスマイクに入れる。

(▶▶ P. 7 「電池の入れかた」)

2 ワイヤレスマイクの電源スイッチが切れていることを確認する。

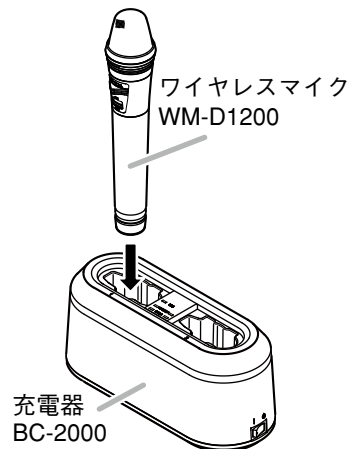
3 ワイヤレスマイクを充電器 BC-2000 のワイヤレスマイク差し込み口にしっかりと差し込む。

BC-2000 の充電中表示灯 (赤色) が点灯し、充電が開始されます。

最大 3 時間で充電が完了し、BC-2000 の充電完了表示灯 (緑色) が点灯します。

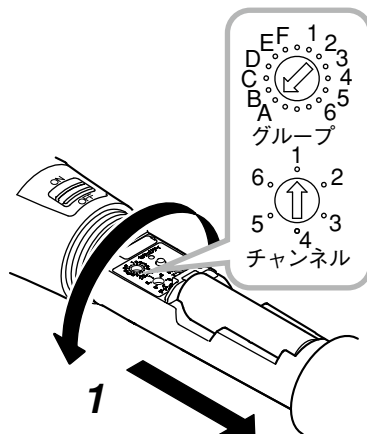
- ワイヤレスマイクを充電器に入れても充電中表示灯 (赤) が点灯しないときは、ワイヤレスマイクがしっかりと正しく差し込まれているか確認してください。
- 充電完了後はマイク本体が温かくなりますが、異常ではありません。
- ワイヤレスマイクを取り出すときは、充電器本体が動かないよう手で押さえてください。

※ 詳しくは、BC-2000 の取扱説明書をお読みください。



マイクの使いかた

- 1 マイクの電源スイッチが切れていることを確認し、電池ケースを左方向に回して外す。
- 2 マイクとチューナーのグループおよびチャンネルが、同じ番号に設定されていることを確認する。
(▶▶ p. 11 「グループ・チャンネルを設定する」)
- 3 電池ケースを元どおりにしっかりと締める。
- 4 マイクとチューナーの電源スイッチを入れる。
このとき、バッテリーチェッカーが緑色または橙色に点灯していることを確認してください。
赤色に点灯している場合は、充電電池のときは専用充電器 BC-2000 で充電してください。また、乾電池のときは新しい乾電池に交換してください。
- 5 使い終わったら、マイクとチューナーの電源スイッチを切る。



※ セキュリティ設定 (▶▶ P. 12) またはコード設定 (▶▶ P. 15) を工場出荷時の状態から変更している場合は、それらの設定もチューナーと一致している必要があります。

上手な使いかた

- **マイクと口もとの距離**
マイク部は口もとから 5 ~ 10 cm 程度離すようにすると、音の明瞭性が良くなります。
- **ワイヤレスマイクとワイヤレスマイクの距離**
ワイヤレスマイクを 2 本以上使用するときは、ワイヤレスマイク間の距離を 50 cm 以上離して使用してください。
近づけ過ぎると、音が途切れることがあります。
- **ワイヤレスマイクと受信アンテナの距離**
ワイヤレスマイクと受信アンテナの距離は、3 m 以上* (送信出力 1 mW 時は、2 m 以上*) 離して使用してください。
距離が近過ぎると、音が途切れたり、誤動作したりすることがあります。やむをえず近づけて使用する場合は、ワイヤレスチューナーのアンテナ入力アッテネーターを入れることをお勧めします。
*アンテナの設置場所や同軸ケーブルの長さにより異なります。

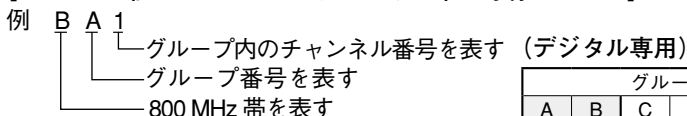
グループ、チャンネルの設定のしかた

■ チャンネルプランを立てる

重要

- 周波数表にないグループ、チャンネルに設定しても送信されません。
- ワイヤレスチューナーとワイヤレスマイクは同じ設定にしてください。
- 以下の機器以外との組み合わせでは使用できません。
 - ・ デジタルワイヤレスチューナー WT-D1802 または WT-D1804
 - ・ デジタルワイヤレスチューナーユニット WTU-D2800 を組み込んだ機器
- お買い上げ時は、BA1 に設定されています。

[800 MHz 帯ワイヤレスマイクのチャンネル呼称について]



- 同じ場所でデジタルワイヤレスシステムのみを使用する場合 (最大 10 波)

1 右の周波数表 (デジタル専用) を参照し、グループの「A」～「F」から1つ選択する。

2 その中から使用可能なチャンネルを1つ選択する。

各グループとも5チャンネルまで使用できます。

例えば周波数表の「A」グループの場合、A列の「BA1」～「BA5」までが使用可能なチャンネルとなります。

3 1～5波まで使用するとき、手順1で決めたグループと同じグループの中からチャンネルを選択する。

4 6～10波まで使用するとき、手順1で決めたグループと同時使用可能なグループの中からチャンネルを選択する。(下表を参照)

グループ	チャンネル	
A	1～5	同時使用可能なプラン
B	1～5	
C	1～5	同時使用可能なプラン
D	1～5	
E	1～5	同時使用可能なプラン
F	1～5	

グループ						SW 設定		周波数 (MHz)
A	B	C	D	E	F	GR	CH	
					BF1	F	1	806.125
			BD1			D	1	806.250
	BB1					B	1	806.375
				BE1		E	1	806.500
		BC1				C	1	806.625
BA1						A	1	806.750
					BF2	F	2	806.875
			BD2			D	2	807.000
	BB2					B	2	807.125
				BE2		E	2	807.250
		BC2				C	2	807.375
BA2						A	2	807.500
					BF3	F	3	807.625
			BD3			D	3	807.750
	BB3					B	3	807.875
				BE3		E	3	808.000
		BC3				C	3	808.125
BA3						A	3	808.250
					BF4	F	4	808.375
			BD4			D	4	808.500
	BB4					B	4	808.625
				BE4		E	4	808.750
		BC4				C	4	808.875
BA4						A	4	809.000
					BF5	F	5	809.125
			BD5			D	5	809.250
	BB5					B	5	809.375
				BE5		E	5	809.500
		BC5				C	5	809.625
BA5						A	5	809.750

※ SW 設定 : スイッチ設定
 GR : グループ
 CH : チャンネル

● 同じ場所でアナログワイヤレスシステムを併用する場合（最大6波）

1 右の周波数表（アナログ併用）を参照し、グループを「1」～「6」から1つ選択する。

2 その中から使用可能なチャンネルを1つ選択する。

グループにより使用できるチャンネル数は異なります。（下表を参照）

グループ	チャンネル
1	1～6
2	1～6
3	1～6
4	1～6
5	1～5
6	1

例えば周波数表の「1」グループの場合、1列の「B11」～「B16」までが使用可能なチャンネルとなります。

ご注意

で示された2つの周波数を同時に使用する場合は、いずれもアナログワイヤレスシステムを使用するように周波数の配置をしてください。

グループ						SW 設定		周波数 (MHz)
1	2	3	4	5	6	GR	CH	
B11						1	1	806.125
	B21					2	1	806.250
B12						1	2	806.375
	B22					2	2	806.500
		B31				3	1	806.625
			B41			4	1	806.750
			B32			3	2	806.875
	B23					2	3	807.000
B13					B61	6	1	807.250
		B33				3	3	807.375
			B42			4	2	807.500
				B51		5	1	807.625
B14						1	4	807.750
	B24					2	4	807.875
			B43			4	3	808.000
				B52		5	2	808.125
		B34				3	4	808.250
				B53		5	3	808.375
	B25					2	5	808.500
		B35				3	5	808.625
				B54		5	4	808.750
	B26					2	6	808.875
B15						1	5	809.000
			B44			4	4	809.125
		B36				3	6	809.250
			B45			4	5	809.375
B16						1	6	809.500
				B55		5	5	809.625
			B46			4	6	809.750

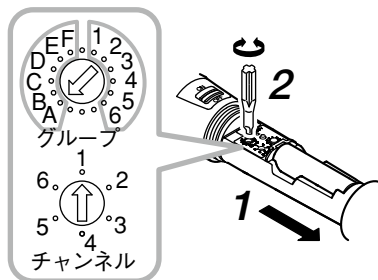
※ SW 設定：スイッチ設定

GR：グループ

CH：チャンネル

■ グループ・チャンネルを設定する

- 1 電源スイッチが切れていることを確認し、電池ケースを外す。
- 2 付属の設定用ドライバーで、設定したいグループとチャンネルに合わせる。
- 3 電池ケースを元どおりにしっかり締める。



グループ A～F：デジタル専用
グループ 1～6：アナログ併用

情報の漏えいを防ぐ (WT-D1802、WT-D1804 との組み合わせ時のみ)

本機には、伝送情報の漏えいを防ぐ目的で、セキュリティを強化するセキュリティ設定機能を設けています。

セキュリティ設定を ON にすると、混信が起りにくくなる利点もあります。設定にあたっては、グループ・チャンネルの設定を完了しておいてください。

ご注意

デジタルワイヤレスチューナーユニット WTU-D2800 を組み込んだ機器との組み合わせ時は、セキュリティ設定機能は使用できません。

メモ

設定は本機と同様にデジタルワイヤレスチューナー (WT-D1802 または WT-D1804) でも必要となりますので、必ずデジタルワイヤレスチューナーに付属の取扱説明書も併せてお読みください。

■ セキュリティ設定の概要

[使用前 (設定操作時)]

ワイヤレスマイクからチューナーに、ID を送る操作を行います。

ID はワイヤレスマイク側でランダムに選択されます。使用される ID は、膨大な組み合わせから選択される上、操作者が指定することはできず、外部からは特定できません。

[使用時] ※この機能のための操作はありません。

チューナーがワイヤレスマイクから電波を受信するとき、ワイヤレスマイクの ID 情報を同時に受け取り、チューナーと同じ ID のワイヤレスマイクの音声のみを出力します。

外部から電波を受信しようとして、グループ・チャンネルを合わせても、ID が一致していなければ、音声が出力されないの、伝達情報が外部に漏えいする可能性は極めて低くなります。

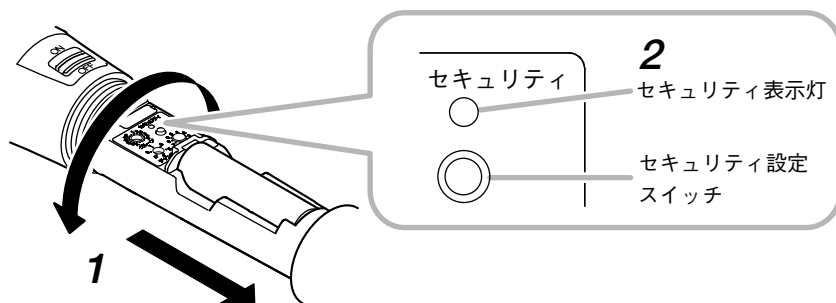
●セキュリティ ON/OFF の確認のしかた

1 電池ケースを外した状態でマイクの電源スイッチを入れる。

2 セキュリティ表示灯を確認する。

点灯のときはセキュリティ ON 状態、消灯のときはセキュリティ OFF 状態です。

※ お買い上げ時には、セキュリティは OFF に設定されています。



■ セキュリティ設定のしかた

● セキュリティ OFF から ON への切り換えかた

1 チューナーのセキュリティ ON/OFF 切換スイッチを ON にする。

2 電池ケースを外した状態でマイクの電源スイッチを入れ、セキュリティ表示灯が消灯していることを確認する。

点灯している場合、セキュリティ ON から OFF への切り換えを行ってください。(P. 13)

3 マイクの電源スイッチを切る。

4 マイクのセキュリティ設定スイッチを押しながら（手順 6 まで押し続ける）、マイクの電源スイッチを入れる。

マイクのセキュリティ表示灯が点滅していることを確認します。マイクのセキュリティ設定スイッチを押している間に ID が送信されます。

5 チューナーのセキュリティ設定スイッチを先の細いもので押し続ける。

チューナー側では、セキュリティ設定スイッチを押している間に、マイクからの ID を待ち受けます。ID が正しく受信できるまで、チューナーのセキュリティ表示灯は点滅します。※ 詳しくは、WT-D1802 または WT-D1804 に付属の取扱説明書をお読みください。

ご注意 スイッチを強く押しすぎないでください。故障の原因となります。

6 チューナーのセキュリティ表示灯の消灯を確認し、マイクおよびチューナーのセキュリティ設定スイッチを離す。

チューナーで ID が受信できると、チューナーのセキュリティ表示灯が消灯します。

7 マイクおよびチューナーのセキュリティ表示灯が点灯していることを確認する。

セキュリティ設定が ON になります。

ご注意

- 設定中はマイク、チューナーの電源スイッチを切らないでください。
- チューナーのセキュリティ表示灯が消灯するまで、マイクおよびチューナーのセキュリティ設定スイッチを押し続けてください。
チューナーのセキュリティ表示灯が点滅のまま、マイクまたはチューナーのセキュリティ設定スイッチを離すと、チューナーでは ID を受信できず、ID は前の値のままとなります。マイクの ID と一致させるには、マイクのセキュリティ設定を一度セキュリティ OFF に切り換えた後、再度上記の手順 1～7 の操作を行ってください。

メモ

- 再度セキュリティ OFF から ON への切り換えを行うと、ID が更新されます。（セキュリティ ON/OFF および ID は、電源スイッチを切っても保持されます。）
- マイクとチューナーのセキュリティ設定スイッチを押す順序は、どちらが先でも設定できます。
- ID 設定中は、チューナーはマイクの電波を受けても音声を出しません。

セキュリティ
○ 消灯



セキュリティ
● 点滅



セキュリティ
● 点灯



● セキュリティ ON から OFF への切り換えかた

1 電池ケースを外した状態でマイクの電源スイッチを入れ、セキュリティ表示灯が点灯していることを確認する。

セキュリティ

● 点灯

2 電源スイッチを切る。



3 セキュリティ設定スイッチを押しながら、マイクの電源スイッチを入れる。

ご注意

設定中はマイクの電源スイッチを切らないでください。

4 セキュリティ表示灯が消灯していることを確認し、セキュリティ設定スイッチを離す。

セキュリティ

○ 消灯

セキュリティ設定が OFF となります。



近接エリア間で同じグループ・チャンネルを使用するとき

近接エリア間で同一グループ・チャンネルのデジタルワイヤレスマイクを使用するときは、コード設定を行ってください。送信出力切換スイッチの設定も必要に応じて行ってください。コード設定を行うときは、必ずセキュリティ設定を OFF にしておいてください。また、グループ・チャンネルの設定を完了しておいてください。

メモ

コード設定は本機と同様にデジタルワイヤレスチューナー（WT-D1802 または WT-D1804）、デジタルワイヤレスチューナーユニット（WTU-D2800）でも必要となりますので、必ず組み合わせ合わせて使用する機器に付属の取扱説明書も併せてお読みください。

■ コード設定（セキュリティ OFF 時）

● コード設定の概要

ワイヤレスマイクとチューナーの間であらかじめコードを決めておき、ワイヤレスマイクから受信するデジタル信号の中にチューナーと同じコードが含まれていれば、音声が出力されます。もし、隣接するエリアからの妨害源となる信号を受信してもコードが一致しなければ、音声は出力されません。

[0]～[9]までの10種類のコードを搭載しており、状況に応じて切り換えが可能です。近接エリア間で同一グループ・チャンネルのデジタルワイヤレスマイクを使用したいとき、異なるコードを使用することにより、混信を避けることができます。

● コード設定のしかた

ご注意

- お買い上げ時には、コードは「0」に設定されています。
- 設定するときは、マイクの電源スイッチを OFF の状態で行ってください。
電源スイッチを入れたままで設定を変更しても、コードは切り換わりません。

1 電池ケースを外した状態でマイクの電源スイッチを入れる。

2 セキュリティ表示灯が消灯していることを確認する。

点灯している場合、p. 14「セキュリティ ON から OFF への切り換えかた」を参照して、セキュリティ ON から OFF へ切り換えてください。

3 電源を切る。

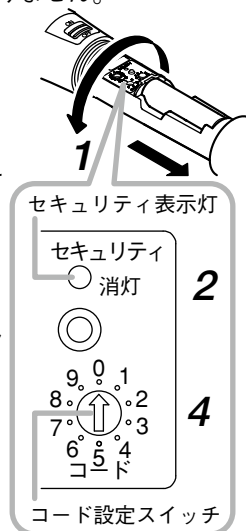
4 付属の設定用ドライバーで、コード設定スイッチを設定したいコード番号に合わせる。

5 電池ケースを元どおりにしっかりと締める。

コード設定の状態となります。

6 チューナーにも同じコードを設定する。

設定のしかたについては、チューナーに付属の取扱説明書をお読みください。



■ 送信出力切換スイッチの設定

送信出力は、6 mW（送信出力切換スイッチが「H」の位置）と1 mW（送信出力切換スイッチが「L」の位置）の2段階に切り換えられます。

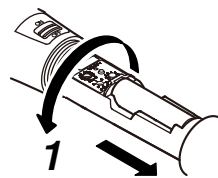
お買い上げ時は「H」に設定されています。

チューナーに付属の取扱説明書も併せて参照し、使用環境に合わせて設定してください。

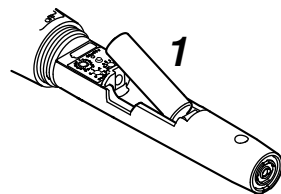
ご注意

設定するときには、マイクの電源スイッチを切った状態で行ってください。

1 電源スイッチが切れていることを確認し、電池ケースおよび電池を外す。

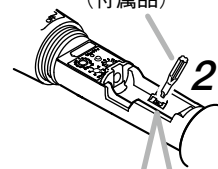


2 付属の設定用ドライバーで、設定したい送信出力に合わせる。



3 電池を入れ、電池ケースを元どおりにしっかりと締める。

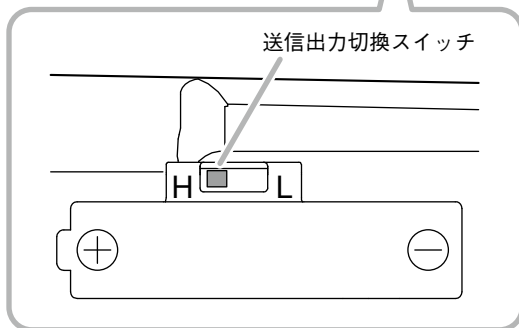
設定用ドライバー
(付属品)



広い範囲（エリア）で使用する場合は、「H」に設定してください。

近接する場所で同じグループ・チャンネルを重複して使用する場合には、必要な電波の届く範囲に合わせて「L」に設定し、互いに電波が混信しないようにしてください。

送信出力切換スイッチの設定による連続使用時間については、P.7「連続使用時間の目安」を参照してください。



便利な機能

■ マイク感度切換スイッチの設定

使用状況に合わせてマイク感度を2段階に切り換えることができます。

マイク感度切換スイッチを「H」にすると感度が高くなり、「L」にすると感度が低くなります。通常は「H」の位置でお使いください。お買い上げ時は、「H」に設定されています。

声が大きくて歪みが気になるときは「L」の位置に切り換えて使用します。感度が10 dB低くなり、大音量でも歪みにくくなります。

ご注意

マイク感度の切り換えは電源スイッチを切ってから行ってください。

メモ

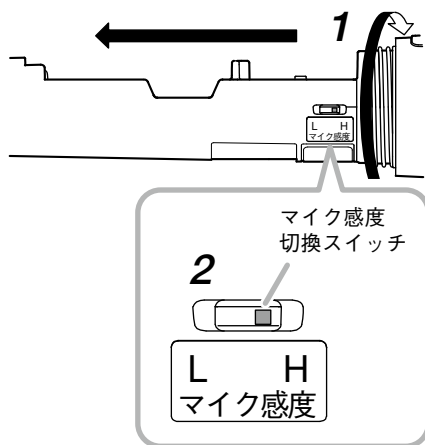
音声が歪むとき、マイク感度の切り換えを行う前に次の対応を行うと、歪みがなくなることがあります。

- マイクを口もとから離す。
- デジタルワイヤレスチューナー WT-D1802/D1804 を使っているときは、チューナーの音量設定を下げる。(音量つまみの設定は、2時の位置が標準です。これより大きな音量に設定すると、大音量時に音声歪みやすくなります。)

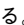
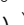




1 電源スイッチが切れていることを確認し、電池ケースを外す。






2 付属の設定用ドライバーで、設定したい感度にスイッチを切り換える。

3 電池ケースを元どおりにしっかりと締める。



故障かな？と思ったら

症状	確かめるところ	対処のしかた
電源スイッチを入れてもバッテリーチェッカーが点灯しない。	● 乾電池を使用のとき 電池の極性は正しいですか？ 電池は消耗していませんか？	電池を正しく入れ直してください。 新しい電池と交換してください。
	● 充電電池を使用のとき 専用の充電電池を使用していますか？ 電池の極性は正しいですか？ 充電済みの電池ですか？	専用の充電電池 WB-2000 と交換してください。 電池を正しく入れ直してください。 専用の充電器 BC-2000 で充電を行ってください。
電源スイッチを入れるとバッテリーチェッカーが赤色で点灯する。	● 乾電池を使用のとき 電池が消耗していませんか？	新しいアルカリ乾電池と交換してください。
	● 専用の充電電池を使用のとき 電池が消耗していませんか？	専用の充電器 BC-2000 で充電を行ってください。
電源スイッチを入れるとバッテリーチェッカーが緑色と赤色の交互に点灯する。	周波数表にないグループ、チャンネルに設定されていませんか？	「周波数表」を見て、グループ、チャンネルを設定し直してください。 ( P. 10、P. 11)
電源スイッチを入れてもワイヤレスチューナーの受信状態表示灯が点灯しない。 (受信しない。)	ワイヤレスマイクとワイヤレスチューナーは同じグループ、チャンネルに設定されていますか？	ワイヤレスマイクとワイヤレスチューナーを同じグループ、チャンネルに設定し直してください。 ( P. 10)
電源スイッチを入れると、ワイヤレスチューナーの受信状態表示灯が赤色に点灯する。	ワイヤレスマイクとワイヤレスチューナーのセキュリティ設定が合っていますか？	ワイヤレスマイクとワイヤレスチューナーのセキュリティ設定を ON にしてください。 ( P. 12)
		セキュリティ設定が両方とも ON のとき、ワイヤレスマイクとワイヤレスチューナーの ID を合わせるため、再度セキュリティ設定を行ってください。 ( P. 13)
	ワイヤレスマイクとワイヤレスチューナーのコード設定が合っていますか？	ワイヤレスマイクとワイヤレスチューナーのセキュリティ設定を OFF にしてください。 ( P. 14)
		セキュリティ設定が両方とも OFF のとき、ワイヤレスマイクとワイヤレスチューナーのコードを合わせてください。 ( P. 15)

症状	確かめるところ	対処のしかた
WTU-D2800 を組み込んだ機器の受信表示灯が点滅する。	ワイヤレスマイクのセキュリティ設定が OFF になっていますか？	ワイヤレスマイクのセキュリティ設定を OFF にしてください。 ( P. 14)
	ワイヤレスマイクと WTU-D2800 のコード設定が合っていますか？	ワイヤレスマイクとワイヤレスチューナーのコードを合わせてください。( P. 15)
同時に使用している他のワイヤレスマイクと混信する。	「周波数表」どおりのグループとチャンネルの組み合わせになっていますか？	「周波数表」を再度確認し、適切なグループ、チャンネルに設定してください。 ( P. 10、P. 11)
	他のワイヤレスシステムと同一のグループとチャンネルになっている場合、コード設定も同一になっていませんか？	ワイヤレスマイクとワイヤレスチューナーのコード設定を変えてください。 ( P. 15)
頻繁に音声の途切れが生じてスピーチができない。	ワイヤレスマイクとワイヤレスマイクの距離が近づき過ぎていませんか？	ワイヤレスマイクとワイヤレスマイクの間隔は 50 cm 以上離して使用してください。
	ワイヤレスマイクが受信アンテナに近づき過ぎていませんか？	ワイヤレスマイクは受信アンテナから 3 m 以上*（送信出力「L」設定時は 2 m 以上*）離して使用してください。
受信した音声歪む、または音声のレベルが小さい。	マイク感度切換スイッチの設定が適切ですか？	マイク感度切換スイッチを、適切に設定してください。 ( P. 17)

* アンテナの設置場所や同軸ケーブルの長さにより異なります。

仕 様

電 波 型 式	F1E / F1D
送 信 周 波 数	806.125 ~ 809.750 MHz (30 波のうち 1 波)
発 振 方 式	水晶制御 PLL シンセサイザー方式
変 調 方 式	FSK 方式
定 格 空 中 線 電 力	1 mW (送信出力:L) / 6 mW (送信出力:H)
到 達 距 離	条件の良い屋外で 約 60 m (送信出力 L: 1 mW 時) 約 100 m (送信出力 H: 6 mW 時) ※ 受信側 ATT: 0 dB 時
占 有 周 波 数 帯 域 幅	165 kHz 以下
ア ン テ ナ	内蔵型
最 大 入 力 音 圧	132 dB SPL (マイク感度:L) / 122 dB SPL (マイク感度:H)
入 力 等 価 雑 音	34 dB SPL 以下 (A カープ使用)
使 用 マイクロホン	単一指向性エレクトレットコンデンサー型
歪 率	0.5%以下 (1 kHz -10 dBFS 入力時)
周 波 数 特 性	100 Hz ~ 12 kHz
コ ー ド 設 定	10 パターン切り換え
使 用 電 池	専用ニッケル水素電池 WB-2000 または単 3 形アルカリ乾電池 (LR6) ... 1 個
電 池 持 続 時 間	約 8 時間 (送信出力 H: 6 mW 時): WB-2000、常温・連続使用時 約 8 時間 (送信出力 H: 6 mW 時): 単 3 形アルカリ乾電池、常温・連続使用時
使 用 温 度 範 囲	0 ~ 40℃
使 用 湿 度 範 囲	30 ~ 85%RH (ただし結露のないこと)
仕 上 げ	ボディ: ABS 樹脂、ダークグレー (マンセル N2.0 近似色)、ゴム塗装 ヘッド: 金属メッシュ、ダークグレー (マンセル N2.0 近似色)、塗装
寸 法	φ 47 × 239.5 mm
質 量	220 g (電池含む)
付 属 品	マイクホルダー ... 1、収納ケース ... 1、設定用ドライバー ... 1、 単 3 形アルカリ乾電池 (LR6) ... 1、チャンネルシール (デジタル) ... 1、 チャンネルシール (アナログ) ... 1、カラーマーク (10 色) ... 1

※ 本機の仕様および外観は、改良のため予告なく変更することがあります。

● 別売品

デジタルワイヤレスマイク用充電器: BC-2000

ワイヤレスマイク用充電電池 : WB-2000-2 (専用ニッケル水素電池 WB-2000 × 2 個)

TOA お客様相談センター	フリーダイヤル 0120-108-117 ナビダイヤル 0570-064-475 (有料) FAX 0570-017-108 (有料) ※ PHS、IP 電話からはつながりません。	商品の価格・在庫・修理などのお問い合わせ、およびカタログのご請求については、取り扱い店または最寄りの営業所へお申し付けください。最寄りの営業所については、TOA ホームページをご確認ください。
----------------------	--	--

当社は、お客様から提供された個人情報をお問い合わせ対応または修理対応の目的に利用いたします。また、修理委託目的で委託先業者へ提供することがあります。個人情報の取り扱いに関する方針については、TOA ホームページをご覧ください。

TOA ホームページ <http://www.toa.co.jp/>

TOA 株式会社

133-07-00078-00