

TOA

スピーカ取付金具

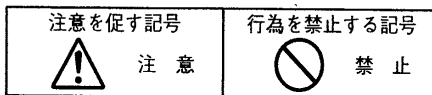
設置説明書

YS-301

■ 安全上のご注意

- ご使用の前に、この欄を必ずお読みになり正しくお使いください。
- ここに示した注意事項は、安全に関する重大な内容を記載していますので、必ず守ってください。
- お読みになったあとは、いつでも見られる所に必ず保存してください。

図記号について



警告

誤った取り扱いをしたとき、人が死亡または重傷に結びつく可能性のあるもの

設置場所の強度を確認

取付金具類を含む全重量に十分耐えられる強度のある所に取り付けてください。十分な強度がないと落下して、けがの原因となります。



注意

製品の上に乗らない

本機に乗ったり、ぶら下がったりしないでください。落下して、けがの原因となります。



禁止

■ 概要

コラムスピーカ TZ-105、TZ-205、およびTZ-301を屋外や体育館の壁などに取り付けるための金具です。取付面とスピーカの角度を調整することができます。

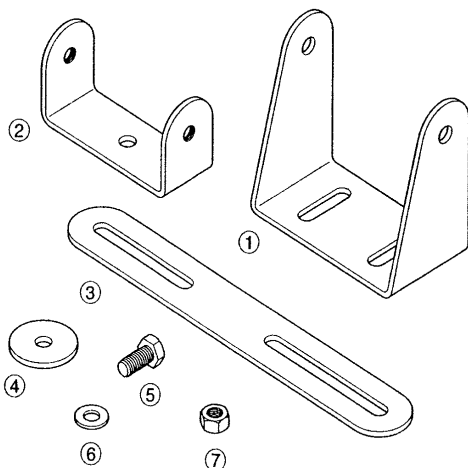
■ 適用スピーカ

コラムスピーカ TZ-105、TZ-205、およびTZ-301

■ 構成

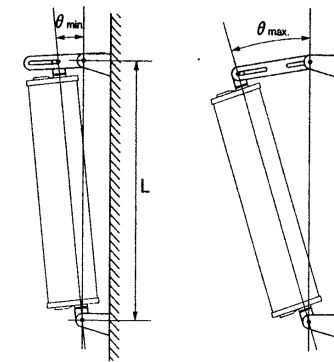
番号	部品名	員数
①	取付金具 A	2
②	取付金具 B	2
③	取付金具 C	2
④	取付パッキン	2
⑤	六角ボルト 8×18	6
⑥	ワッシャ 8	8
⑦	ナット 8	2

質量（金具一式）：1.3 kg



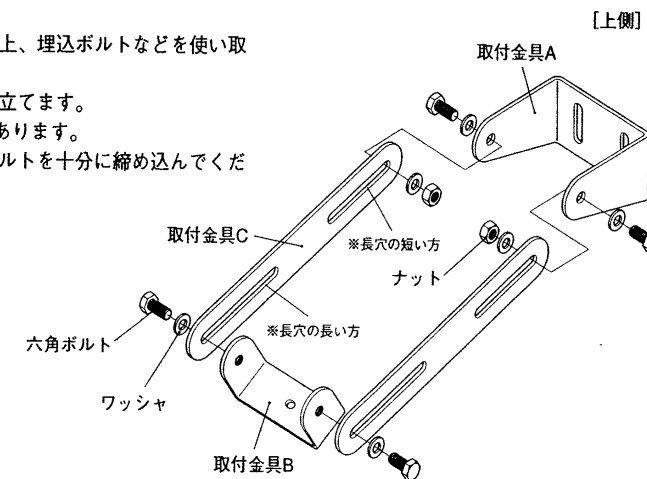
■ 取付寸法と角度

スピーカ品番	標準取付寸法 L [mm]	最小角度 θ min. [°]	最大角度 θ max. [°]
TZ-301	1322	3.1	8.7
TZ-205	645	6.4	17.8
TZ-105	400	10.3	29.0



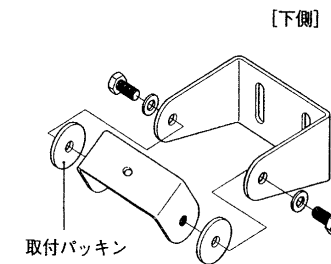
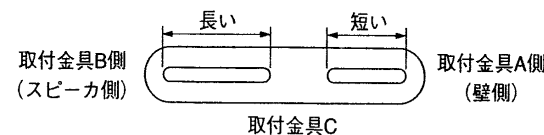
■ 取付手順

1. 取付金具A間の取付寸法を決めます。取付寸法はスピーカによって異なります。上の表を参考に決めてください。
2. 取付面の強度を十分確認の上、埋込ボルトなどを使い取付金具Aを固定します。
3. 他の部品を図のように組み立てます。
※取付金具Cには方向性があります。
4. スピーカ設置後、各部のボルトを十分に締め込んでください。



■ ご注意

取付金具Cは2つの長穴の長さが違います。短い方を取付金具A側（壁側）、長い方を取付金具B側（スピーカ側）となるように組み立ててください。逆に取り付けるとスピーカ角度の調整範囲が小さくなります。



TOAインフォメーションセンター

商品や技術など、お問い合わせにお答えします。
受付時間 9:00~17:00 (日曜・祝日除く)

フリーダイヤル (無料電話)
TEL. 0120-108-117
〒665-0043 宝塚市高松町2番1号
TEL. 0797-72-7567
FAX. 0797-72-1090

商品の価格、在庫、修理およびカタログのご請求については、取扱店または最寄りの営業所へお申し付けください。