

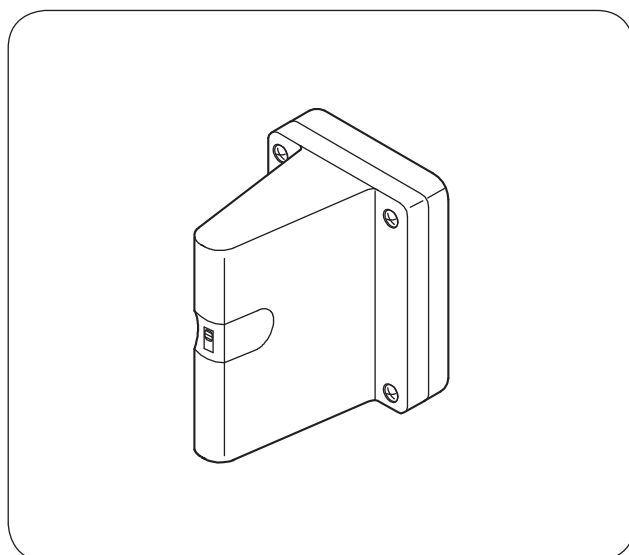
壁取付用ワイヤレスアンテナ YW-550

800 MHz 帯専用
ブースター回路内蔵



シーリング

屋外での使用には防水処理
が必要です。
取り付けかたをご確認ください。
(目 P. 7)



目次

安全上のご注意	2	他グループとの隣接使用について	3
概要	2	アンテナブースターとの接続について ...	4
設置上のご注意	2	設置のしかた	4
各部の名称と外観寸法図	3	同軸ケーブルの加工のしかた	7
アッテネータースイッチについて	3	仕様	8

このたびは、TOA 壁取付用ワイヤレスアンテナをお買い上げいただき、まことにありがとうございます。
正しくご使用いただくために、必ずこの取扱説明書をお読みにになり、末長くご愛用くださいますようお願い申し上げます。

安全上のご注意

- ご使用の前に、この欄を必ずお読みになり正しくお使いください。
- ここに示した注意事項は、安全に関する重大な内容を記載していますので、必ず守ってください。
- お読みになったあとは、いつでも見られる所に必ず保管してください。



警告

誤った取り扱いをすると、人が死亡または重傷を負う可能性が想定される内容を示しています。

設置場所の強度を確認する

取付金具類を含む全重量に十分耐えられる強度のある所に取り付けてください。十分な強度がないと落下して、けがの原因となります。



強制

指定方法以外の取り付けかたをしない

指定の取付方法を守らないと、無理な力がかかり、落下して、けがの原因となります。



禁止

適切なボルト、ナット類を使用する

壁または天井の材質、構造に適したボルト、ナット類を使用してください。守らないと、落下して、けがの原因となります。



強制

各部のボルト、ナット類は確実に締め付ける

取り付け後、ゆるみ、がたつきがあると、落下して、けがの原因となります。



強制

雷が鳴ったらさわらない

雷が鳴り出したら、アンテナ線にはさわらないでください。感電の原因となります。



接触禁止



注意

誤った取り扱いをすると、人が軽傷を負う可能性が想定される内容および物的損害のみの発生が想定される内容を示しています。

工事は販売店に相談する

アンテナ工事は、技術と経験が必要ですので、販売店にご相談ください。適切な工事を行わないと、アンテナが倒れて、けがの原因となることがあります。



強制

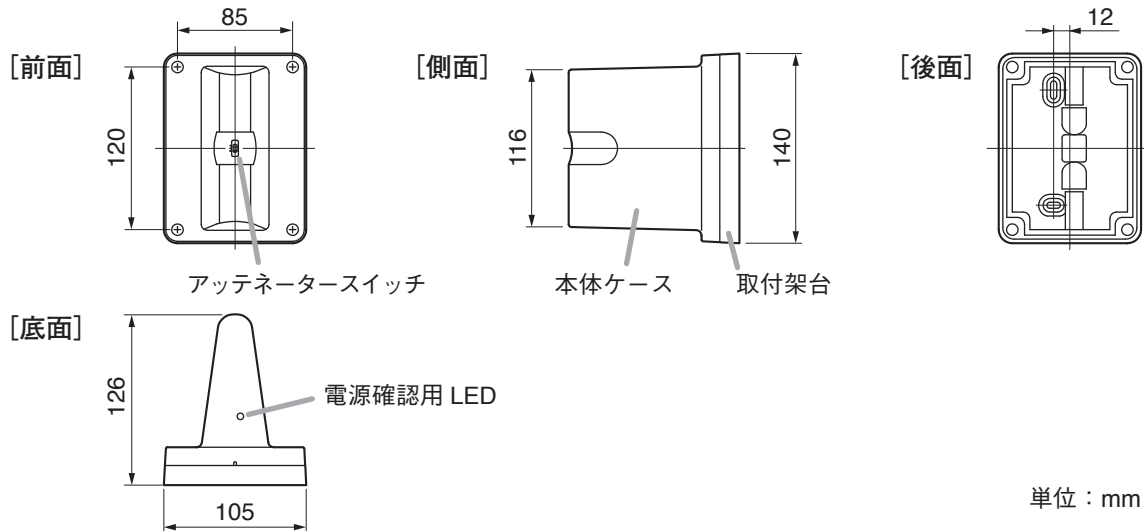
概要

800 MHz 帯ワイヤレスシステム用のアンテナエレメント内蔵の 1/2 λ 型壁取付用ダイポールアンテナです。アッテネータースイッチ、帯域フィルターおよびブースター回路を内蔵しており、電源確認用 LED を装着しています。

設置上のご注意

- 外来ノイズの影響を少なくするため、高層階の室内などの窓の近く（30 cm 以内）には設置しないでください。
- アンテナ本体は金属物や配管から 30 cm 以上離して設置してください。近づけ過ぎると、受信感度が低下します。
- 防滴構造（JIS 防滴Ⅱ形）ですが、屋外に設置する場合は、取付架台と壁面との間、およびアッテネータースイッチつまみの部分をシーリング材でふさいでください。または、樹脂製防水形ボックスに収納してください。
- 本機には上下の方向があります。電源確認用 LED が下になるように設置してください。
- 本機とワイヤレスマイクとの距離は、2～3 m 以上離して使用してください。2 m 以内で使用すると、使用していないチャンネルを動作させたり、混信などが発生したりすることがあります。
- ダイバシティチューナーを使用する場合、アンテナどうしの距離は 3 m 以上離して設置してください。
- 同軸ケーブルの先端処理、アンテナ本体への接続、および BNC コネクターへの接続は、確実に行ってください。処理および接続が不完全な場合、受信感度が低下したり、外来ノイズの影響を受けたりします。
- 同軸ケーブルは、インピーダンス 75 Ω、5C-FB または 7C-FB などの低損失タイプを使用してください。
- 同軸ケーブルおよび BNC プラグは、別途お買い求めください。

各部の名称と外観寸法図

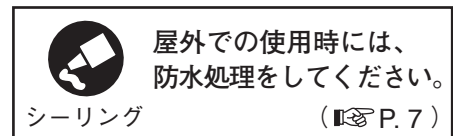
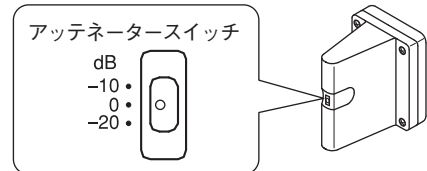


アッテネータースイッチについて

同一チャンネルや近接チャンネルのワイヤレスマイクを近くで使用したときに生じる混信や外来ノイズは、アッテネータースイッチの設定で少なくすることができます。

アッテネーターの減衰量は、0、-10、-20 dB に設定できます。減衰量を多くすると、混信が少なくなると同時に、受信レベル自体が弱くなり、ワイヤレスマイクの使える範囲が狭くなります。混信などが無い所ではアッテネータースイッチを 0 dB に設定してください。

※ 工場出荷時は、0 dB に設定されています。



他グループとの隣接使用について

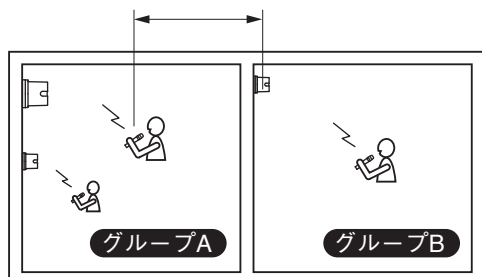
● アナログワイヤレスシステムの場合

同一場所での同時使用は、同じグループ番号のワイヤレスマイクに限られ、最大 6 チャンネルです。異なるグループを隣接して使用する場合は、ワイヤレスマイクと別グループの受信アンテナを、同じ階の場合は 20 m 以上、階が異なる場合は 10 m 以上離れるように設置してください。グループについては、ワイヤレスチューナーに付属の取扱説明書をお読みください。

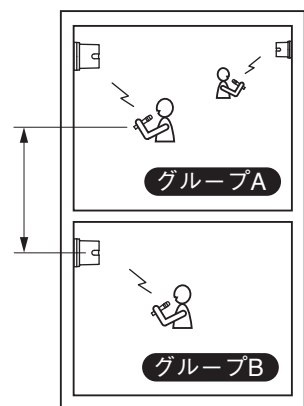
[同じ階で使用するとき]

[別の階で使用するとき]

異なるグループのアンテナとワイヤレスマイクの距離は、20 m 以上離してください。



異なるグループのアンテナとワイヤレスマイクの距離は、10 m 以上離してください。



※ いずれの場合も距離は目安です。壁・天井・床の材質構造によって異なります。

● デジタルワイヤレスシステムの場合

同一場所での同時使用は、最大 15 チャンネルです。設置条件、注意事項などについて、詳しくはデジタルワイヤレスチューナーに付属の取扱説明書をお読みください。

アンテナブースターとの接続について

アンテナケーブルが長くなる場合には、別売のアンテナブースター YW-1000 を使用してください。
アンテナブースターは、アンテナケーブルの中間付近に接続してください。
接続のしかたは、アンテナブースターに付属の取扱説明書をお読みください。

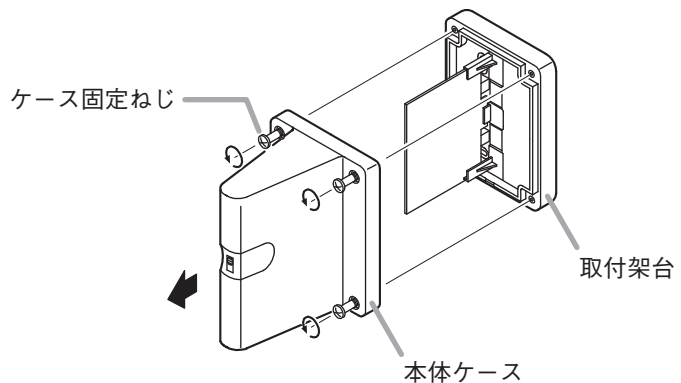
● ケーブル長の目安（ブースター内蔵型アンテナ使用時）

同軸ケーブルの種類	標準的な外径	アンテナ単独使用時	YW-1000 使用時	
			1 台	2 台
7C-FB（低損失型）	φ 10 mm	20 ～ 70 m	80 ～ 140 m	200 m まで
5C-FB（低損失型）	φ 7.7 mm	10 ～ 50 m	60 ～ 100 m	150 m まで

設置のしかた

1 本体ケースを取り外す。

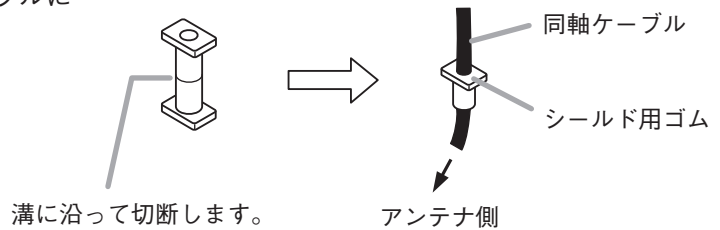
ケース固定ねじ（4 本）をゆるめ、
本体ケースを取り外します。



2 付属のシールド用ゴムを半分に切断し、同軸ケーブルに通す。

切断したシールド用ゴムは、接続するケーブルに
合わせて大小のいずれかを使用します。
[切断したシールド用ゴムと適用ケーブル]

内径の小さい方：5C-FB 用
内径の大きい方：7C-FB 用



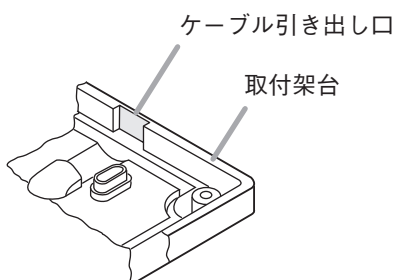
3 同軸ケーブルを取付架台に通す。

3-1 同軸ケーブルを、天井または床から壁面に沿って配線する場合

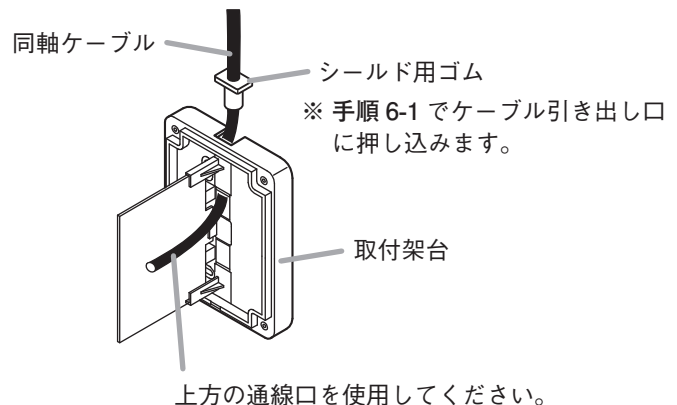
① 取付架台のケーブル引き出し口を
ニッパーなどで切り取る。

② 同軸ケーブルを図のように引き出す。

※ 図は、同軸ケーブルを天井側から配線した例です。



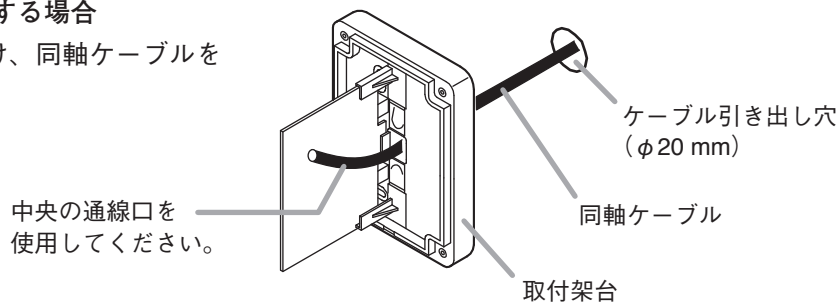
※ 取付架台の裏から見た図です。



※ 手順 6-1 でケーブル引き出し口
に押し込みます。
上方の通線口を使用してください。

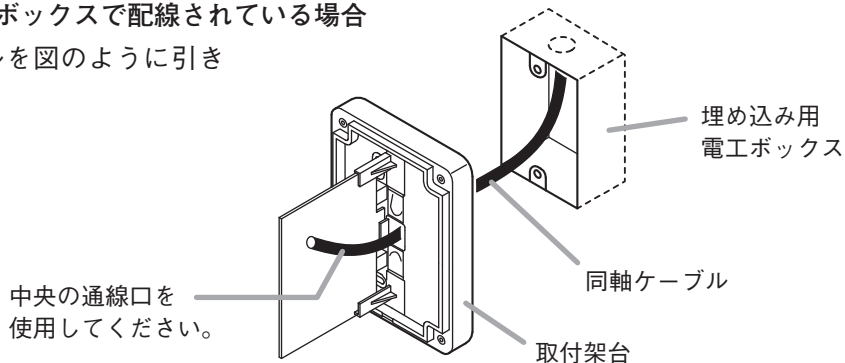
3-2 同軸ケーブルを壁面から直出しする場合

壁面にφ 20 mm程度の穴を開け、同軸ケーブルを図のように引き出します。



3-3 同軸ケーブルが埋め込み用電気ボックスで配線されている場合

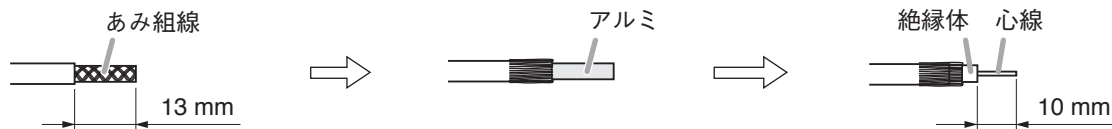
電気ボックスから同軸ケーブルを図のように引き出します。



4 同軸ケーブルの先端処理をする。

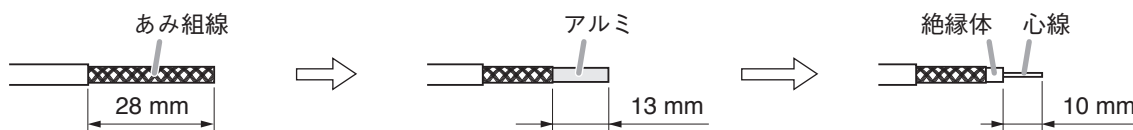
4-1 同軸ケーブルが 5C-FB の場合

- ① 同軸ケーブルの端から 13 mm のところで外皮を切る。
- ② あみ組線をほぐして折り返し、アルミをはがす。
- ③ 端から 10 mm のところで絶縁体を切る。



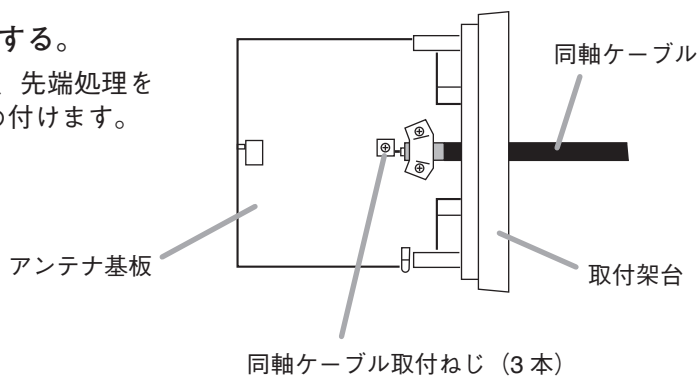
4-2 同軸ケーブルが 7C-FB の場合

- ① 同軸ケーブルの端から 28 mm のところで外皮を切る。
- ② 端から 13 mm のところであみ組線を切り、アルミをはがす。
- ③ 端から 10 mm のところで絶縁体を切る。



5 同軸ケーブルをアンテナ基板に接続する。

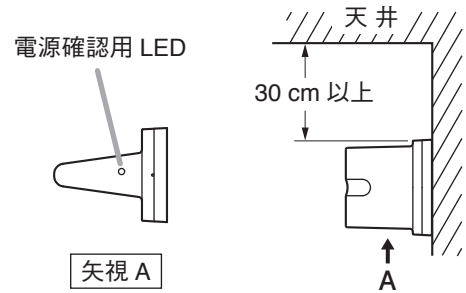
同軸ケーブル取付ねじ (3本) をゆるめ、先端処理をしたケーブルを挿入後、しっかりと締め付けます。



6 取付架台を壁または電気ボックスに取り付け、最後に本体ケースを取付架台に取り付ける。

ご注意

- 取付架台は、天井から 30 cm 以上離して取り付けてください。
- 本体ケースは、電源確認用 LED が下になるように取り付けてください。
- アンテナは、垂直に取り付けてください。守らないと、受信感度が低下します。
- アンテナ本体は金属物や配管から 30 cm 以上離して設置してください。近づけ過ぎると、受信感度が低下します。



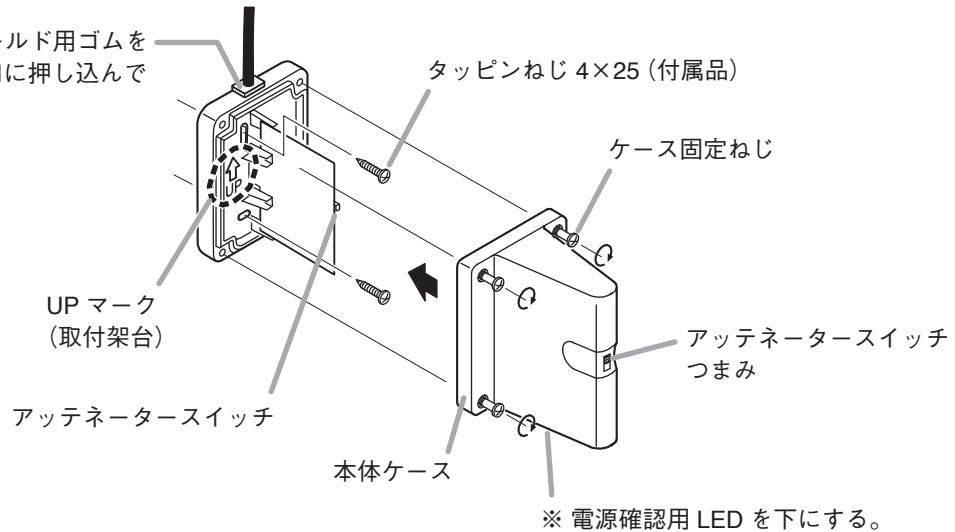
6-1 壁面に取り付ける場合 (図は同軸ケーブルを壁面に沿って配線する例です。)

取付架台を取り付けるねじは、本機に付属のタッピンねじ 4 × 25 を使用します。

ご注意

- 取付架台は、UP マークの向きに合わせて取り付けてください。
- 本体ケースは、電源確認用 LED が下になるように取り付けてください。
- アッテネータースイッチと本体ケースのスイッチつまみの位置を合わせてください。

※ 手順 2 で通したシールド用ゴムをケーブル引き出し口に押し込んでください。



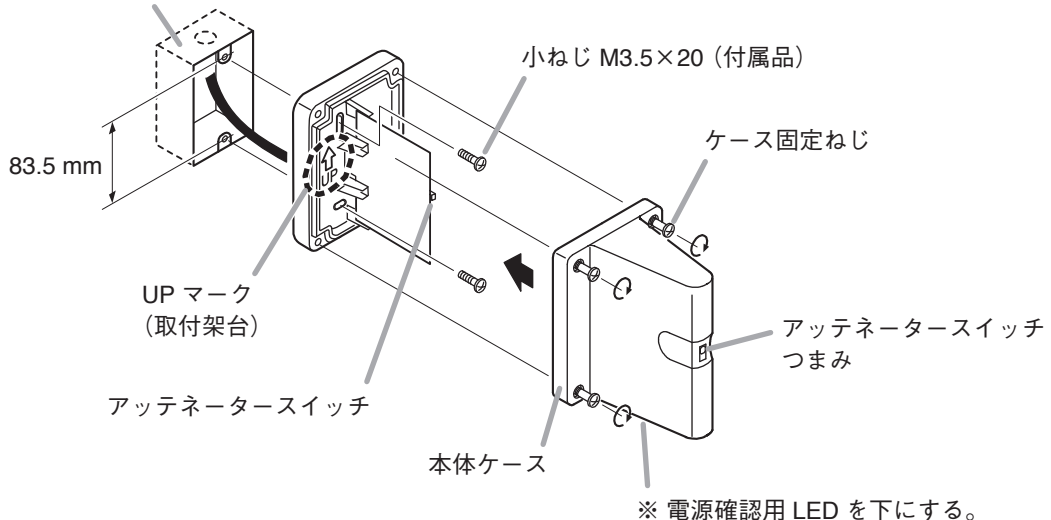
6-2 電気ボックスに取り付ける場合

取付架台を取り付けるねじは、本機に付属の小ねじ M3.5 × 20 を使用します。

ご注意

- 取付架台は、UP マークの向きに合わせて取り付けてください。
- 本体ケースは、電源確認用 LED が下になるように取り付けてください。
- アッテネータースイッチと本体ケースのスイッチつまみの位置を合わせてください。

埋め込み用電気ボックス

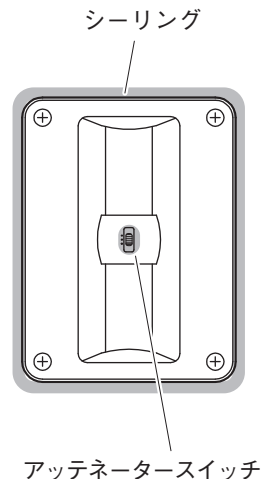


7 屋外に設置するときは防水処理をする。



シーリング

取付架台と壁面との間、およびアッテネータースイッチつまみの部分をシーリング材でふさいでください。または、樹脂製防水形ボックスに収納してください。

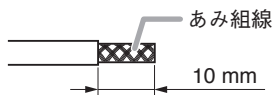


同軸ケーブルの加工のしかた

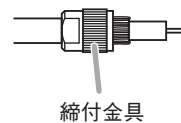
同軸ケーブルをアンテナブースターやワイヤレスチューナーなどのコネクタに接続するときは、以下のよう
に加工してください。

● 5C-FB と BNC プラグ (YA-641、CC-4901) との接続

1 同軸ケーブルの端から 10 mm のところで
外皮を切る。



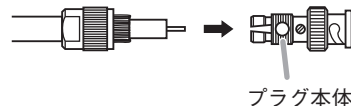
5 締付金具を同軸ケーブルに通す。



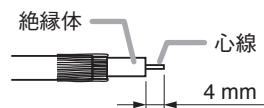
2 あみ組線をほぐして折り返し、アルミをは
がす。



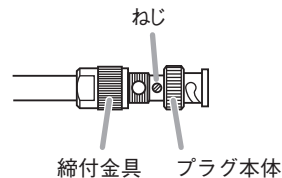
6 同軸ケーブルをプラグ本体に挿入する。



3 端から 4 mm のところで絶縁体を切る。



7 ねじを締め付けてから、締付金具をプラグ
本体に締め付ける。



4 BNC プラグを右図のように分解し、プラ
グ本体のねじを外れない程度にゆるめる。

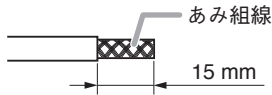


● 7C-FB と BNC プラグ (YA-642) との接続

1 BNC プラグを右図のように分解する。



2 同軸ケーブルの端から 15 mm のところで外皮を切る。



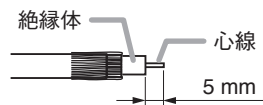
3 割付きパイプを入れる。



4 あみ組線をほぐして折り返し、アルミをはがす。



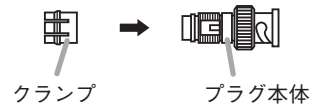
5 端から 5 mm のところで絶縁体を切る。



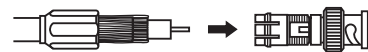
6 縮付金具を同軸ケーブルに通す。



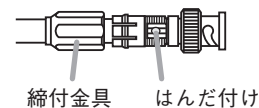
7 クランプをプラグ本体にねじ込む。



8 同軸ケーブルをプラグ本体に挿入する。



9 プラグ本体に心線をはんだ付けする。



10 縮付金具をプラグ本体に締め付ける。



仕 様

電 源	DC7 ~ 12 V (アンプ、チューナー本体から供給)
消 費 電 流	15 mA (9 V 時)
受信周波数範囲	806 ~ 810 MHz
ダイポール比相対利得	+8 dB (ブースターアンプを含む)
ア ッ テ ネ ー タ ー	0、-10、-20 dB (公称)
V . S . W . R .	2.6 以下
出力インピーダンス	75 Ω
出力端子	取付ねじにより同軸ケーブル直付け
取付穴ピッチ	83.5 mm
使用温度範囲	-10 ~ +50°C
仕 上 げ	AES 樹脂、オフホワイト (マンセル 5Y8.8/1.2 近似色)
寸 法	105 (幅) × 140 (高さ) × 126 (奥行) mm
質 量	300 g
付 属 品	タッピンねじ 4 × 25 ... 2、小ねじ M3.5 × 20 ... 2、シールド用ゴム ... 1

※ 本機の仕様および外観は、改良のため予告なく変更することがあります。

<p>TOA お客様相談センター</p> <p>商品の内容や組み合わせ、操作方法などについてのお問い合わせにお応えします。 受付時間 9:00 ~ 17:00 (土日、祝日除く)</p> <p>TOA ホームページ https://www.toa.co.jp/</p>	<p>フリーダイヤル (固定電話専用) 0120-108-117</p> <p>ナビダイヤル 0570-064-475 (有料) FAX 0570-017-108 (有料) ※ PHS、IP 電話からはつながりません。</p>	<p>商品の価格・在庫・修理などのお問い合わせ、およびカタログのご請求については、取り扱い店または最寄りの営業所へお申し付けください。最寄りの営業所については、TOA ホームページをご確認ください。</p>	<p>当社は、お客様から提供された個人情報をお問い合わせ対応または修理対応の目的に利用いたします。また、修理委託目的で委託先業者へ提供することがあります。個人情報の取り扱いに関する方針については、TOA ホームページをご覧ください。</p>
---	--	---	--