

# 小型天井埋込スピーカー 3W ATT付 (パネル分離型)

CM-1230T

## ■ 概要

天井埋込型のスピーカーシステムです。設置環境に最適なスピーカーパネル(別売)を選定できます。スプリングキャッチ方式によりパネルを引っ掛けるだけで簡単に施工できます。また、ワンタッチで結線可能な差込式コネクタを採用しています。ATT回路はトランス式を採用し、非常放送時の減衰はほとんどありません。3線式配線時、鳴動方式スイッチにより緊急放送専用スピーカーとして使用できます。また、システム天井用としてもお使いいただけます。

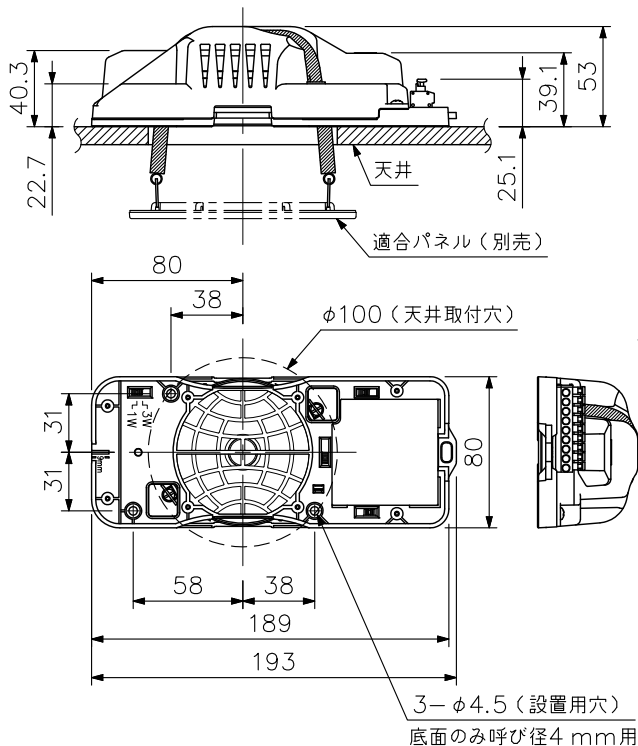
日本消防検定協会認定評価品  
型式番号：認評放第28~12号  
国土交通省電気設備工事共通仕様書適合品

## ■ 仕様

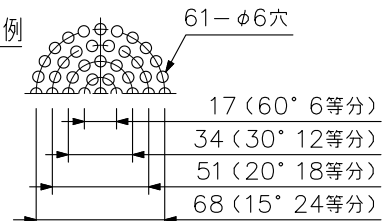
|              |  |
|--------------|--|
| 定格入力         | 3W   |
| 定格インピーダンス    | 3.3 kΩ (3W), 10 kΩ (1W)  |
| 出力音圧レベル      | 92 dB (1W, 1m, 600 Hz~6 kHz, ピンクノイズ時)  |
| 周波数特性        | 160 Hz~18 kHz (ピーク -20 dB時)  |
| 使用スピーカー      | 8 cmコーン型   |
| スピーカー種別      | L級 (消防法施行規則 無響室における音声警報音第2シグナルでの測定で92 dB (A) 以上)   |
| 音響パワーレベル     | 93 dB (1W)   |
| 指向特性区分       | X (0°以上20°未満 Q=3, 20°以上60°未満 Q=2, 60°以上80°未満 Q=1, 80°以上90°以下 Q=0.5)                            |
| 取付穴寸法        | φ100~φ105 mm   |
| 適合天井板厚       | 5~25 mm  |
| スピーカーパネル取付方法 | スプリングキャッチ方式 (スピーカーパネル脱落防止構造)   |
| 適合電線         | 銅単線：φ0.8~φ1.6 mm   |
| スピーカー/中継端子   | ワンタッチ式差込型コネクタ (送り配線 分岐配線可能)  |
| 音量調節         | 3段階 (トランス式), OFF   |
| 設定スイッチ       | 音量スイッチ (0 dB, -6 dB, -12 dB), 鳴動条件スイッチ (通常/緊急, 緊急専用)<br>配線方式スイッチ (2線式, 3線式), 入力切換スイッチ (3W, 1W) |
| 使用温度範囲       | -10℃~+50℃  |
| その他          | JIS C 5532 (音響システム用スピーカー) に準じる   |
| 仕上           | ケース：難燃性ハイインパクトスチロール樹脂 (樹脂材料難燃グレード：UL94V-0相当)<br>黒 (マンセルN1.0近似色)                                |
| 寸法           | 193 (W) × 53 (H) × 80 (D) mm   |
| 質量           | 630 g  |
| 適合パネル        | CP-123, CP-123A2, CP-123B, CP-123W, CP-123W2   |

※スピーカーに断熱材、防音材等をかぶせて使用しないでください。また、スピーカーは断熱材から離して設置してください。  
 ※本機は防滴仕様ではありません。温度が高く結露しやすい場所や、シャワーなどでスピーカーのネット面に直接水がかかったり、常に水をかぶる場所での使用は故障の原因になります。  
 ※適合パネル(別売)およびシステム天井用プレート(開口率35%以上、板厚2mm以下)との組合せで消防法の認定を受けています。  
 ※適合パネル(別売)との組合せで国土交通省仕様適合品となります。

## ■ 外観図

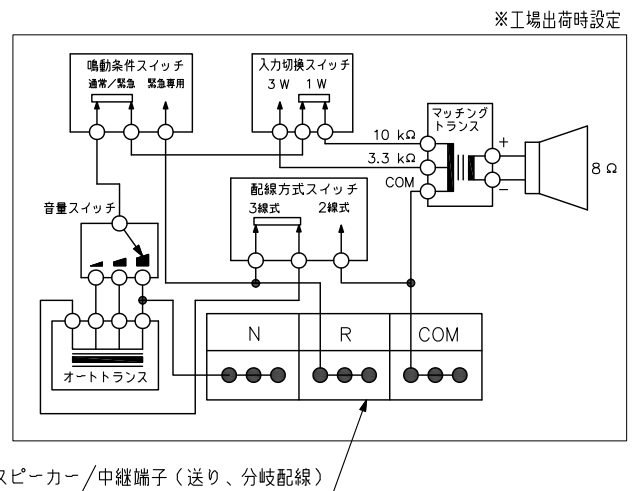


## システム天井用プレート 加工図例



※開口率35%以上、板厚2mm以下で施工してください。  
 それ以外の場合、非常用の認定申請が必要です。  
 スピーカーの基準有効開口径はφ80mmです。

## 回路図



単位：mm 縮尺：1/4