

■ 概 要

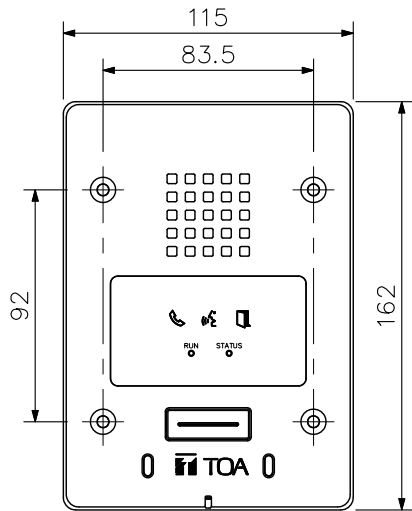
IPコミュニケーションシステムCX-1000シリーズのドア端末です。ネットワーク(LANまたはWAN)に接続することで、本装置や他のインターカム端末を用いてハンズフリー音声通話ができます。また、他のCX端末、音声インターフェースやアンプユニットからの放送受信が可能です。PoE対応のスイッチングハブによる電源供給が可能です(その場合、ACアダプター(別売)は不要です)。SIPプロトコルに対応しており、システムマネージャーを経由してSIP電話機との通話が可能です。

■ 仕 様

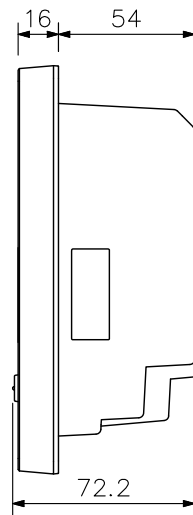
電 源	PoE(IEEE802.3af 準拠)またはDC12V(ACアダプター(別売)使用)
消 費 電 流	PoE:140mA, DC12V(ACアダプター):390mA
消 費 電 力	5.5W
通 話 方 式	ハンズフリー:同時通話(エコーキャンセラー+ボイススイッチ)
周 波 数 特 性	通話/放送:300Hz~7kHz
ハ ン ズ フ リ ー	スピーカー:ダイナミックスピーカー 最大出力2.0W マイク:無指向性 デジタルMEMSマイク×2
外 部 ス ピ ー カ ー	最大出力2.0W 8Ω プッシュ式ターミナル(2P)
信 号 処 理	入力系統:Gain, EQ×2, Comp, AGC, ノイズキャンセラー, エコーキャンセラー, ボイススイッチ, マイクアレイ, 音声明瞭化フィルター 出力系統:Gain, EQ×7, ANC
ネ ッ ト ワ ー ク 部	ネットワークI/F:100Base-TX ネットワークプロトコル:TCP/IP, UDP, ARP, ICMP, HTTP, RTP, RTSP, IGMP, NTP, SIP, FTP, RSTP 音声パケット伝送方式:ユニキャスト, マルチキャスト 接続コネクタ:RJ45×2 LAN A(PoE対応), LAN B(PoE非対応) ネットワークケーブル:UTP Cat5以上
音 声 伝 送	サンプリング周波数:16kHz, 8kHz ソフトウェア切換式 音声符号化方式:PCM, G.722, G.711 μ-Law/A-Law 量子化ビット数:16ビット 音声パケット欠落補正:無音挿入
操 作 部	ダイレクトキー×1
表 示 部	LED表示灯:RUN(緑)×1, STATUS(黄, 赤, 緑)×1, 呼出表示灯(黄)×1, 通話表示灯(緑)×1, 解錠表示灯(緑)×1
制 御 入 力	4系統 無電圧マイク接点入力 開放電圧:DC12V, 短絡電流:5mA以下 プッシュ式ターミナル(5P)
制 御 出 力	1系統 リレー接点 耐電圧:DC30V, 最大許容電流:1A プッシュ式ターミナル(2P) 4系統 オープンコレクター出力 最大接点容量:DC30V/100mA プッシュ式ターミナル(5P)
設 置 方 法	壁埋込/露出兼用
耐 衝 撃 性 能	IK08
防 塵 ・ 防 水 性 能	IP65(ただし設置時にフロントカバー外周をシーリング処理すること)
使 用 温 度 範 囲	-40℃~+60℃
使 用 湿 度 範 囲	90%RH以下(ただし結露のないこと)
仕 上	ケース:アルミダイカスト シルバー 艶消 塗装 パネル:ポリカーボネート
寸 法	115(W)×162(H)×72.2(D)mm
質 量	750g
付 属 品	防水ワッシャー…4, いたづら防止ねじ…4
別 売 品	ACアダプター:AD-1215P
適 合 ボ ッ ク ス	埋込ボックス:JIS C 8340 3個用スイッチボックス(カバー付) 露出ボックス:YS-13A(別売)

※電源にACアダプターを使用する場合、YS-13Aや3個用スイッチボックスには十分なスペースがないため、この中にドア端末本体とACアダプターを一緒に収納することはできません。

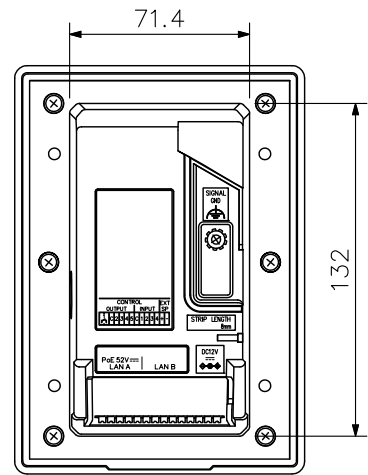
■ 外観図



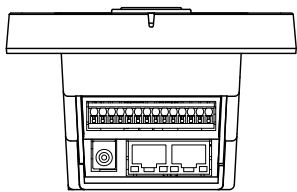
正面図



側面図



背面図



底面図

単位：mm 縮尺：1/3