

■ 概 要

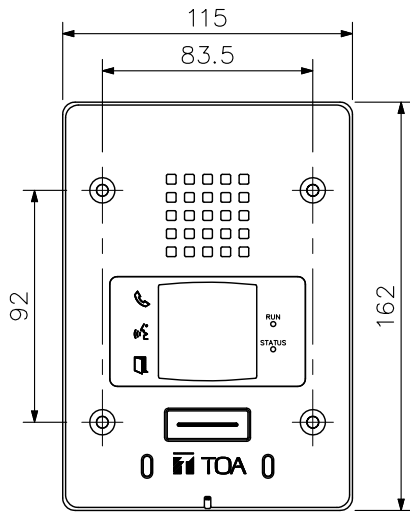
IPコミュニケーションシステムCX-1000シリーズのビデオドア端末です。ネットワーク（LANまたはWAN）に接続することで、本装置や他のインターカム端末を用いてハンズフリー音声通話ができます。また、他のCX端末、音声インターフェースやアンプユニットからの放送受信が可能です。カメラを搭載し、CX-1000シリーズのビデオ多機能端末とのビデオ通話に対応しています。PoE対応のスイッチングハブによる電源供給が可能です（その場合、ACアダプター（別売）は不要です）。SIPプロトコルに対応しており、システムマネージャーを経由してSIP電話機との通話が可能です。

■ 仕 様

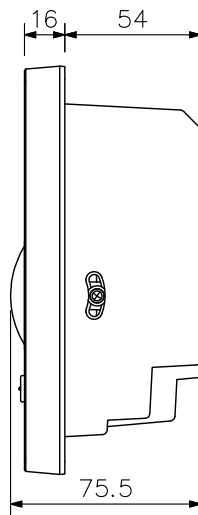
電 源	PoE (IEEE802.3af 準拠) または DC12V (ACアダプター (別売) 使用)
消 費 電 流	PoE : 200 mA, DC12V (ACアダプター) : 610 mA
消 費 電 力	8 W
通 話 方 式	ハンズフリー : 同時通話 (エコーキャンセラー+ボイススイッチ)
周 波 数 特 性	通話 : 300 Hz ~ 7 kHz 放送 : 300 Hz ~ 16 kHz
ハ ン ズ フ リ ー	スピーカー : ダイナミックスピーカー 最大出力 2.0 W マイク : 無指向性 デジタルMEMSマイク×2
外 部 ス ピ ー カ ー	最大出力 2.0 W 8 Ω プッシュ式ターミナル (2P)
信 号 処 理	入力系統 : Gain, EQ×2, Comp, AGC, ノイズキャンセラー, エコーキャンセラー, ボイススイッチ, マイクアレイ, 音声明瞭化フィルター 出力系統 : Gain, EQ×7, ANC
ネ ッ ト ワ ー ク 部	ネットワーク I/F : 100Base-TX ネットワークプロトコル : TCP/IP, UDP, ARP, ICMP, HTTP, RTP, RTSP, IGMP, NTP, SIP, FTP, RSTP 音声パケット伝送方式 : ユニキャスト, マルチキャスト 接続コネクター : RJ45×2 LAN A (PoE対応), LAN B (PoE非対応) ネットワークケーブル : UTP Cat5以上
音 声 伝 送	サンプリング周波数 : 48 kHz, 16 kHz ソフトウェア切換式 音声符号化方式 : PCM, G.722, G.711 μ-Law/A-Law 量子化ビット数 : 16ビット 音声パケット欠落補正 : 無音挿入
映 像 伝 送	画像符号化方式 : H.264, MJPEG 解像度 : HD 1280×720 (最大) フレームレート : 20 fps (最大)
操 作 部	ダイレクトキー×1
表 示 部	LED表示灯 : RUN (緑)×1, STATUS (黄, 赤, 緑)×1, 呼出表示灯 (黄)×1, 通話表示灯 (緑)×1, 解錠表示灯 (緑)×1
カ メ ラ	撮像素子 : 1/2.9型 CMOS 有効画素数 : 1280×720 (最大) 画角 : 水平120°, 垂直69°
制 御 入 力	4系統 無電圧マイク接点入力 開放電圧 : DC12V, 短絡電流 : 5 mA以下 プッシュ式ターミナル (5P)
制 御 出 力	1系統 リレー接点 耐電圧 : DC30V, 最大許容電流 : 1 A プッシュ式ターミナル (2P) 4系統 オープンコレクター出力 最大接点容量 : DC30V/100 mA プッシュ式ターミナル (5P)
設 置 方 法	壁埋込/露出兼用
耐 衝 撃 性 能	IK08
防 塵 ・ 防 水 性 能	IP65 (ただし設置時にフロントカバー外周をシーリング処理すること)
使 用 温 度 範 囲	-40℃ ~ +60℃
使 用 湿 度 範 囲	90%RH以下 (ただし結露のないこと)
仕 上	ケース : アルミダイカスト シルバー 艶消 塗装 パネル : ポリカーボネート
寸 法	115 (W) × 162 (H) × 75.5 (D) mm
質 量	770 g
付 属 品	防水ワッシャー...4, いたづら防止ねじ...4, 保護シール...2
別 売 品	ACアダプター : AD-1215P
適 合 ボ ッ ク ス	埋込ボックス : JISC 8340 3個用スイッチボックス (カバー付) 露出ボックス : YS-13A (別売)

※電源にACアダプターを使用する場合、YS-13Aや3個用スイッチボックスには十分なスペースがないため、この中にドア端末本体とACアダプターと一緒に収納することはできません。

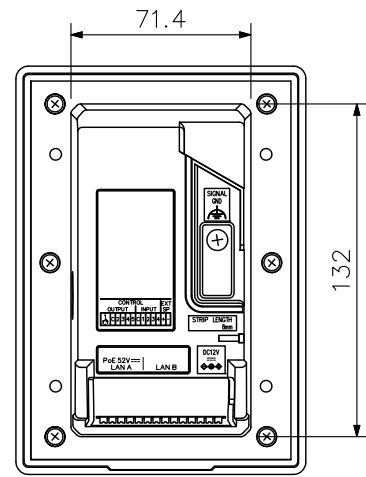
■ 外観図



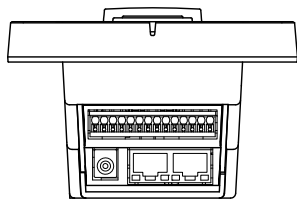
正面図



側面図



背面図



底面図

単位：mm 縮尺：1/3