

### ■ 概 要

IPコミュニケーションシステムCX-1000シリーズのビデオ多機能端末です。ネットワーク（LANまたはWAN）に接続することで、本装置や他のインターカム端末を用いて、ハンズフリー/ハンドセットのビデオ通話/音声通話ができます。また、本装置や他のインターカム端末に加えて、音声インターフェースやアンプユニットに対して放送を行うことが可能です。タッチパネルLCD、カメラを搭載し直感的な操作やビデオ通話に対応しています。またワンタッチダイヤル機能、ヘッドセット端子や外部スピーカー端子を備えています。PoE対応のスイッチングハブを使用することで電源供給ができます（その場合、ACアダプター（別売）は不要です）。SIPプロトコルに対応しており、システムマネージャーを経由してSIP電話機との通話が可能です。また、ONVIF<sup>®</sup>に対応したIPカメラの映像を表示可能です（\*1）。付属の角度調整スタンドで卓上据え置き時に傾斜をつけることができます。

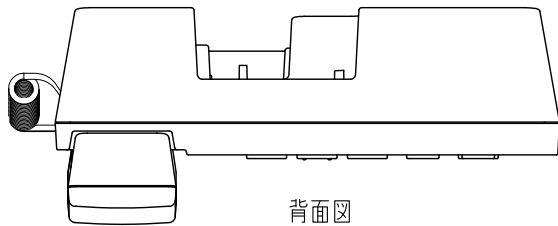
（\*1）すべてのIPカメラの動作を保証するものではありません。

### ■ 仕 様

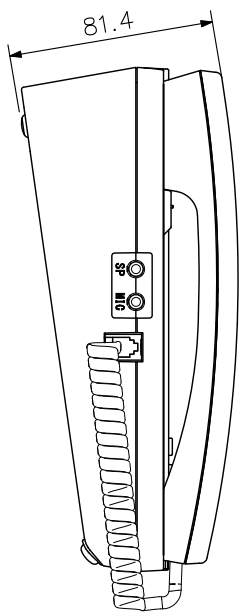
電源	PoE (IEEE802.3af 準拠) またはDC12V (ACアダプター (別売) 使用)
消費電力	PoE: 210 mA, DC12V (ACアダプター): 680 mA
消費電力	8.5 W
通話方式	ハンドセット: 同時通話 ハンズフリー: 同時通話 (エコーキャンセラー+ボイススイッチ)、交互通話 (PTT)
周波数特性	通話: 300 Hz~7 kHz 放送: 300 Hz~16 kHz
ハンズフリー	スピーカー: ダイナミックスピーカー 最大出力2.0 W マイク: 無指向性 デジタルMEMSマイク×2
ハンドセット	受話器: ダイナミックスピーカー 送話器: エレクトレットコンデンサーマイクロホン
ヘッドセット	スピーカー: ダイナミックスピーカー 32 Ω φ3.5ミニジャック×1 マイク: エレクトレットコンデンサーマイクロホン φ3.5ミニジャック×1
外部スピーカー	最大出力2.0 W 8 Ω プッシュ式ターミナル (2P)
信号処理	入力系統: Gain, EQ×2, Comp, AGC, ノイズキャンセラー, エコーキャンセラー, ボイススイッチ, マイクアレイ, 音声明瞭化フィルター 出力系統: Gain, EQ×7
ネットワーク部	ネットワークI/F: 100Base-TX ネットワークプロトコル: TCP/IP, UDP, ARP, ICMP, HTTP, RTP, RTSP, IGMP, NTP, SIP, FTP, RSTP 音声パケット伝送方式: ユニキャスト, マルチキャスト 放送送信数: ユニキャスト (最大16箇所), マルチキャスト (最大2999箇所) 接続コネクタ: RJ45×2 LAN A (PoE対応), LAN B (PoE非対応) ネットワークケーブル: UTP Cat5以上
ONVIF	Profile S Client
音声伝送	サンプリング周波数: 48 kHz, 16 kHz, 8 kHz ソフトウェア切換式 音声符号化方式: PCM, G.722, G.711 μ-Law/A-Law 量子化ビット数: 16ビット 音声パケット欠落補正: 無音挿入
映像伝送	画像符号化方式: H.264, MJPEG 解像度: HD 1280×720 (最大) フレームレート: 20 fps (最大)
操作部	タッチパネルLCD, ダイヤルキー, 機能1, 機能2, 放送, 保留, 転送, PTT, キャンセル
表示部	タッチパネルLCD: 5型TFTカラー液晶 1280×780 LED表示灯: STATUS (黄, 赤, 緑) ×1
カメラ	撮像素子: 1/2.9型 CMOS 有効画素数: 1280×720 (最大) 画角: 水平69°, 垂直37.4°
制御入力	2系統 無電圧マイク接点入力 開放電圧: DC12V, 短絡電流: 5 mA以下 プッシュ式ターミナル (3P)
制御出力	2系統 オープンコレクター出力 最大接点容量: DC30V/100 mA プッシュ式ターミナル (3P)
設置方法	卓上/壁掛兼用 (壁掛の取付金具は別売)
使用温度範囲	0℃~+40℃
使用湿度範囲	90%RH以下 (ただし結露のないこと)
防塵・防水性能	IP3X準拠
仕上	ABS樹脂 ライトグレー (マンセルN8.7近似色)
寸法	200 (W) × 81.4 (H) × 200 (D) mm (コード部を除く)
質量	940 g
付属品	スタンド…1, スタンド固定ねじ…2, 結束バンド…2
別売品	ACアダプター: AD-1215P 壁掛金具: YC-1001

\*ONVIFは、ONVIF Inc. の商標です。

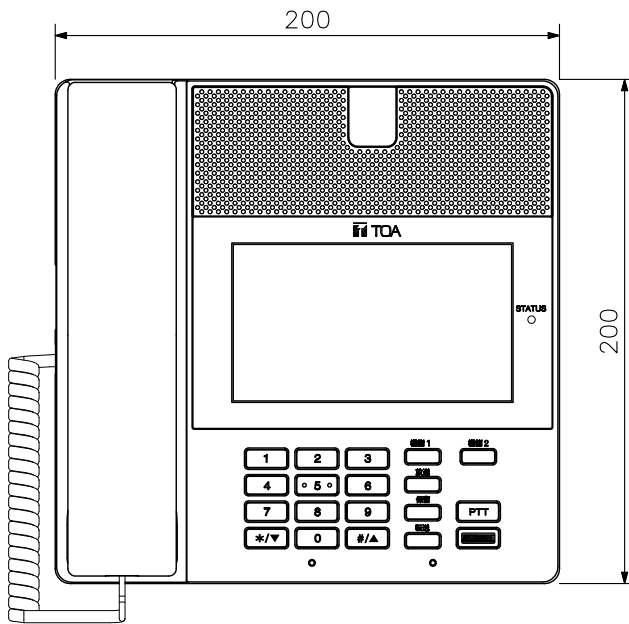
■ 外観図



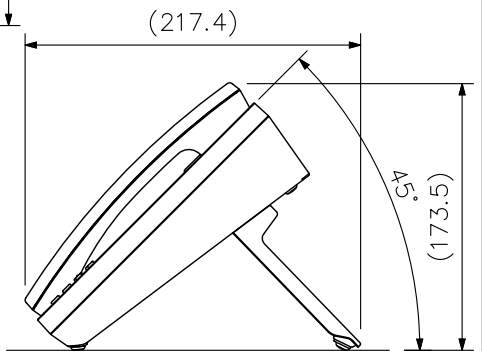
背面図



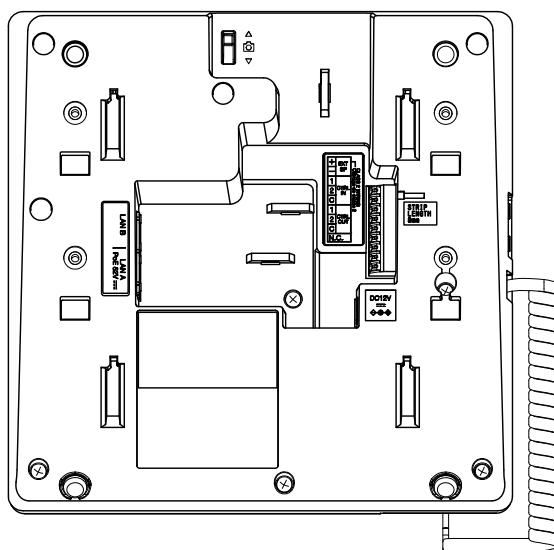
側面図



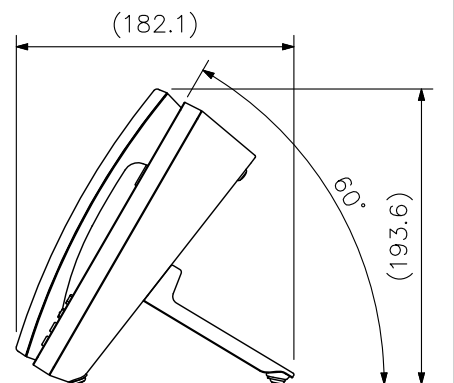
上面図



スタンド取付図(上向き45°)(縮尺:1/5)



底面図



スタンド取付図(上向き60°)(縮尺:1/5)

単位: mm 縮尺: 1/3

※ ( ) 内は参考寸法値です。