

■ 概 要

高品質のサウンドで、BGM・アナウンス等の幅広いシーンにマッチするコンパクトなフルレンジスピーカーです。  
ハイインピーダンス・ローインピーダンスの両方に対応しています。屋外で使用する場合は、軒下に設置してください。

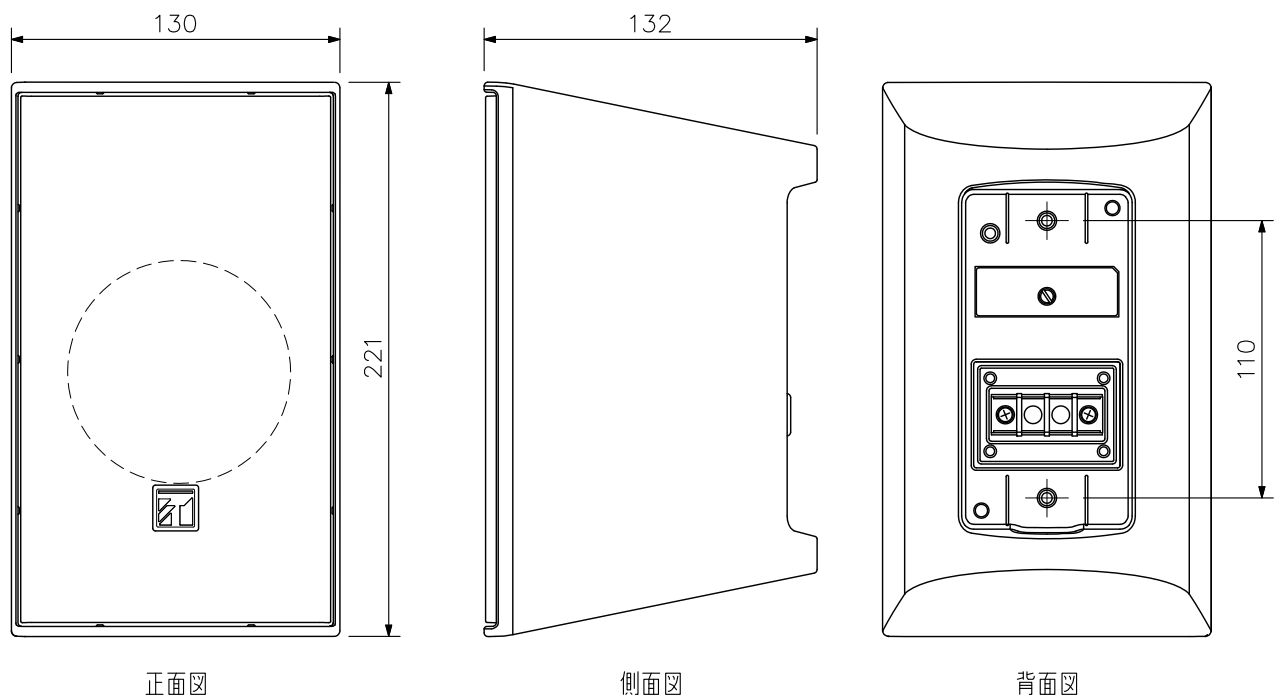
■ 仕 様

エンクロージャ形式	密閉型
許容入力(※1)	定格ノイズ : 30 W (8 Ω) 連続プログラム : 60 W (8 Ω)
定格入力	15 W (100系)
定格インピーダンス	8 Ω 670 Ω (15 W), 2 kΩ (5 W), 3.3 kΩ (3 W), 10 kΩ (1 W)
出力音圧レベル	86 dB (1 W, 1 m) 半自由音場設置時
周波数特性	100 Hz ~ 20 kHz -10 dB 半自由音場設置時
指向特性	水平 : 100°, 垂直 : 100°
使用スピーカー	9 cmフルレンジユニット PPコーン
スピーカー種別	5 W, 15 W時 : L級 (消防法施行規則 音声警報音第2シグナルでの測定で92 dB (A) 以上) 3 W時 : M級 (消防法施行規則 音声警報音第2シグナルでの測定で87 dB (A) 以上) 1 W時 : S級 (消防法施行規則 音声警報音第2シグナルでの測定で84 dB (A) 以上)
音響パワーレベル	89 dB
指向特性区分	W (0°以上30°未満 Q=5, 30°以上60°未満 Q=3, 60°以上90°以下 Q=0.8)
入力端子	M4ねじ端子 バリアー間隔9 mm
使用温度範囲	-10 °C ~ +50 °C
保護等級	IPX4
設置環境	屋内, 軒下(※2)(※3)
仕 上	エンクロージャ : HIPS 黒(マンセルN1.0近似色) 塗装 グリル : アルミ 黒(マンセルN1.0近似色) 塗装 U字金具, スピーカー金具 : ステンレス t2 黒(マンセルN1.0近似色) 塗装
寸 法	130 (W) × 221 (H) × 132 (D) mm
質 量	1.7 kg
付 属 品	U字金具…1, スピーカー金具…2, 金具組立ねじ…一式, 端子カバー…1, 端子カバー取付ねじ…4

(※1) 定格ノイズはJIS C 5532にて規定されています。連続プログラムは定格ノイズの+3 dBとして定義しています。  
(※2) 海岸付近や換気の十分でないプールなどに設置しないでください。錆により部品が腐食し、落下して、けがの原因となります。  
(※3) スピーカーの前面部は常時直射日光が当たらない方向に設置してください。紫外線によりコーンが劣化し、故障の原因となることがあります。

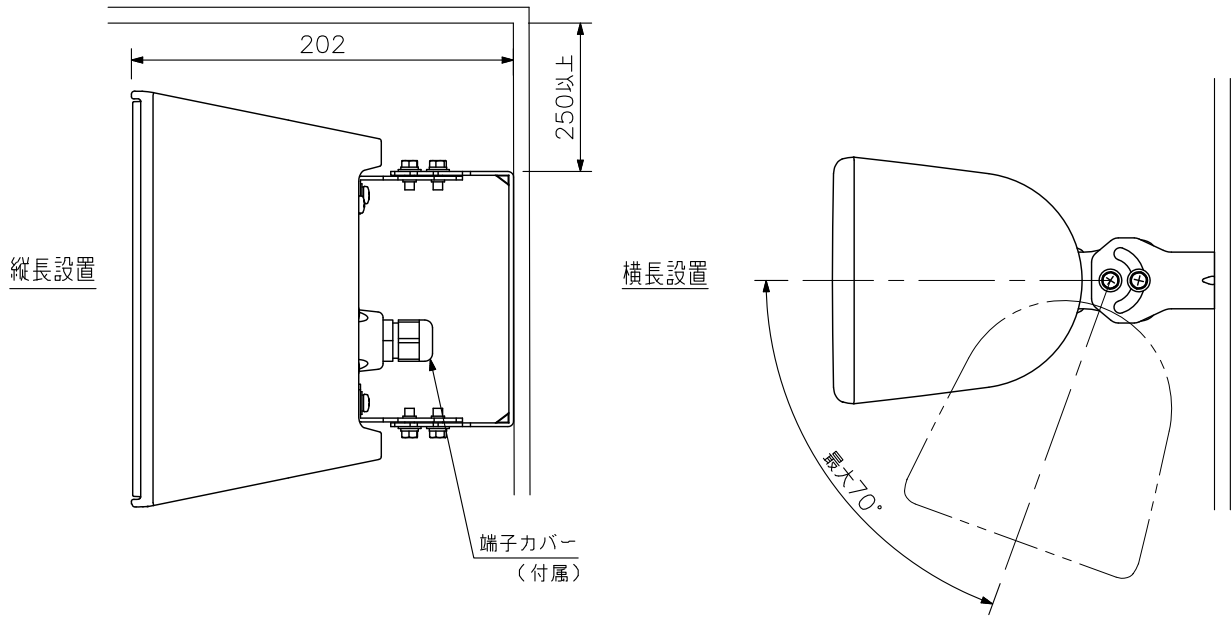
※金具を壁や天井に取り付けるボルト・ナット類は付属していません。用途にあったものを別途ご用意ください。

■ 外 観 図

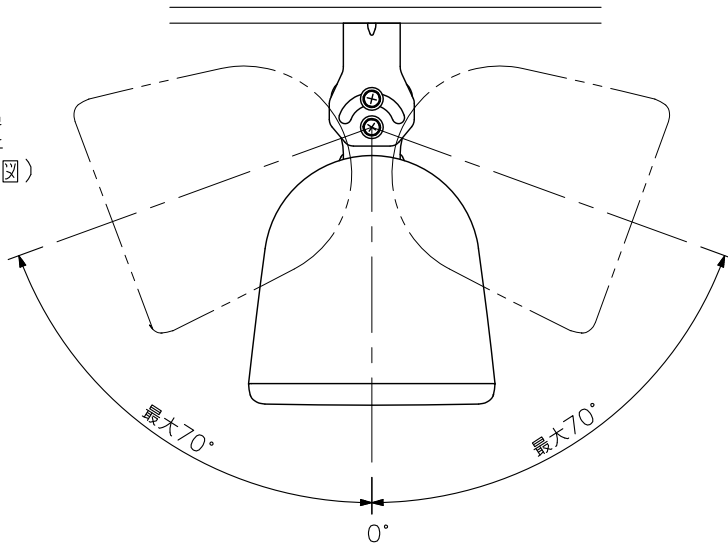


単位 : mm 縮尺 : 1/3

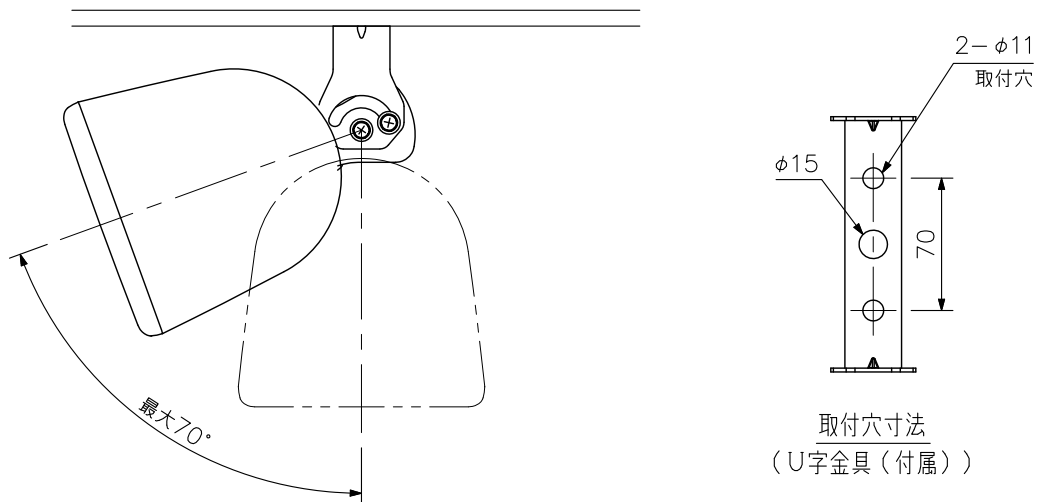
■ 壁取付例



縦長設置  
(上から見た図)



■ 天井取付例



単位：mm 縮尺：1/4

※U字金具の取付位置の詳細については、取扱説明書をご覧ください。