

■ 概 要

ネットワークに接続可能な金属製天井埋込型スピーカーです。音質を重視したフルレンジ16cmコーンスピーカーを採用し、アナウンスやBGMなど幅広い用途に使用できます。ONVIFプロトコルによるIPカメラシステムと接続した拡声放送や、SIPによるIP電話システム(IP-PBX)からのページングが可能です。マルチキャストポートを使用することでグループ放送にも対応します。最大20個の音源ファイルを登録でき、制御入力またはリモートAPI(HTTP)からの制御による内蔵音源放送が可能です。

■ 仕 様

電源	PoE (IEEE802.3af Class3準拠)
消費電力	12.95W (定格出力時) 5W (電気用品安全法 解釈別表第十二による)
定格出力	8W
出力音圧レベル	94dB (1W, 1m) (500Hz~5kHz, ピンクノイズ時)
最大出力音圧レベル	103dB (8W, 1m)
周波数特性	60Hz~20kHz (ピーク -20dB時)
使用スピーカー	16cmコーン型
音声符号化方式	Opus, PCMU (G.711u), PCMA (G.711a), G.722
放送モード	SIP放送/SIP通話: Opus/PCMU/PCMA/G.722, P2P/SIPサーバー接続 マルチキャスト放送: Opus/PCMU/PCMA/G.722自動認識, 20ポート設定可 VMS放送: PCMU 内蔵音源放送 ※各放送モードの優先度設定可
音源ファイル	最大20ファイル (保存可能容量: 最大80MB) 対応ファイルフォーマット: WAVファイル: 8/16/44.1/48kHzサンプリング 8/16bit モノラル/ステレオ MP3ファイル: 32/44.1/48kHzサンプリング 64~320kbps CBR/VBR モノラル/ステレオ 繰り返し再生: 回数指定 (1~10回), 時間指定 (5~3600秒), 時刻指定 (開始時刻/終了時刻) 繰り返し再生間隔: 0~99秒, 再生開始遅延時間: 0~99秒 トリガー: 接点入力またはリモートAPI (HTTP)
ネットワークI/F	100BASE-TX, AutoMDI/MDI-X, RJ45
ネットワークプロトコル	TCP/IP, UDP, HTTP, RTP, RTSP, RTCP, ARP, ICMP, IGMPv3, NTP, SIP (RFC3261)
制御入力	2系統 無電圧メイク接点 開放電圧: DC5V, 短絡電流: 2mA以下 着脱式ターミナルブロック (6P)
制御出力	1系統 オープンコレクター出力 耐電圧: DC30V, 許容電流: 150mA以下 着脱式ターミナルブロック (6P)
表示LED	STATUS (橙), LINK/ACT (緑)
時計精度	月差±13秒以内
時刻調整	手動時刻設定, NTPサーバーによる調時
停電補償時間	24時間 (RTC時刻保持, 40℃)
取付穴寸法	φ200±2mm (天井板厚: 5~25mm)
スピーカー取付方法	スプリングクランプ方式
言語設定	英語/日本語
使用温度範囲	0℃~+50℃
使用湿度範囲	90%RH以下 (ただし結露のないこと)
仕 上	フレーム: 表面処理鋼板 ホワイト (マンセルN9.5近似色) 塗装 パンチングネット: 表面処理鋼板 ホワイト (マンセルN9.5近似色) 塗装
寸 法	φ230×89 (D) mm
質 量	880g
付 属	型紙…1, 着脱式ターミナルプラグ (6P, 本体取付済み)…1

※スピーカーに断熱材、防音材等をかぶせて使用しないでください。また、スピーカーは断熱材から離して設置してください。
 ※本機は防滴仕様ではありません。湿度が高く結露しやすい場所や、シャワーなどでスピーカーのネット面に直接水がかかったり、常に水がかぶる場所での使用は故障の原因になります。
 ※ONVIFは、ONVIF Inc.の商標です。

※本仕様は、バージョン「3.1.0」以降のファームウェアを対象としています。最新の仕様およびファームウェアについては、TOA商品データダウンロードサイト (<https://www.toa-products.com/>) を参照してください。

仕様

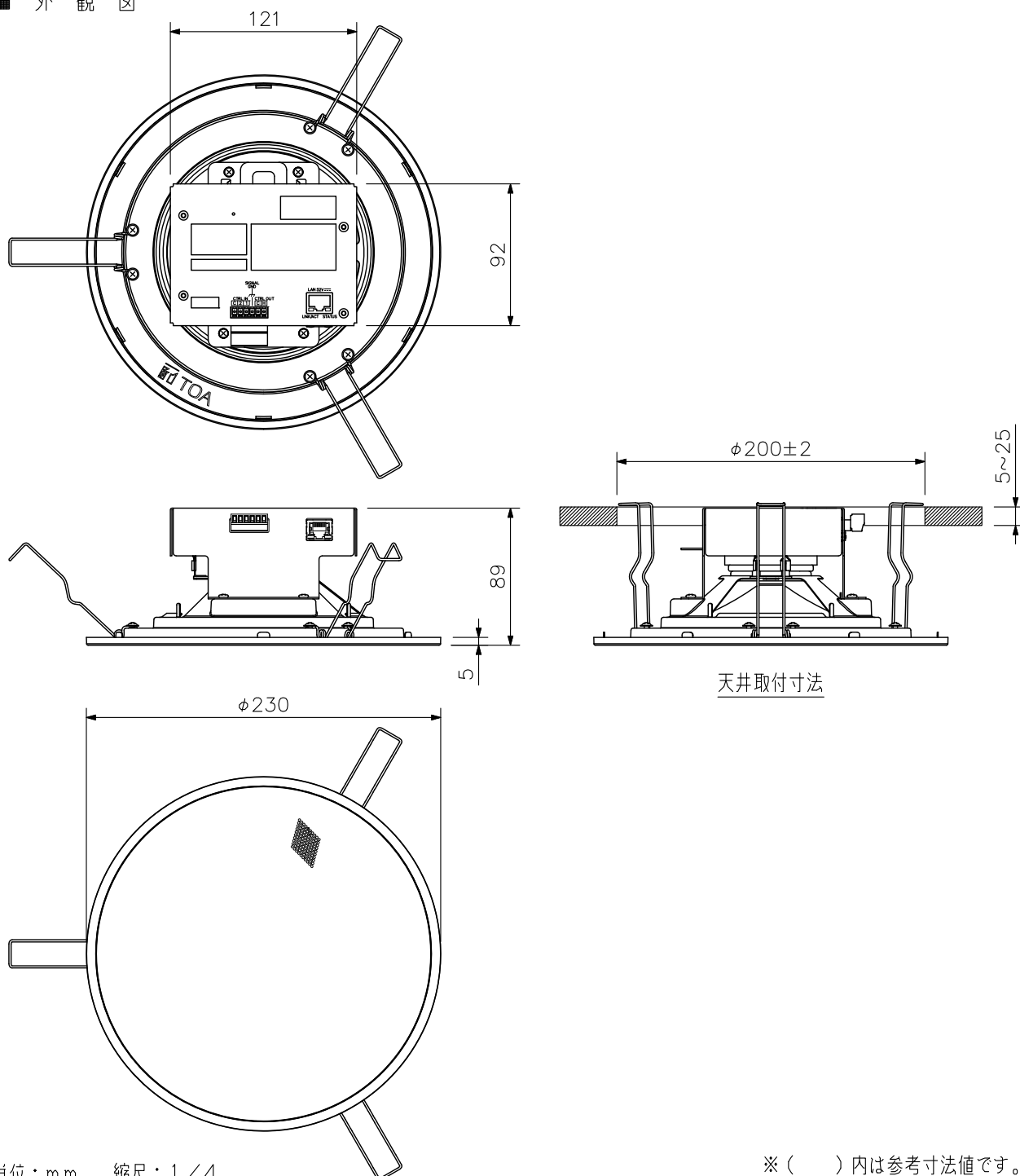
パーソナルコンピューター要件

ディスプレイ	解像度1920×1080以上
OS	Windows 10 Pro (64 bit版) Windows 10 Home (64 bit版) Windows 11 Pro Windows 11 Home
対応Webブラウザ	Google Chrome Microsoft Edge

※WindowsおよびMicrosoft Edgeは米国Microsoft Corporationの米国およびその他の国における登録商標です。

※Google Chromeは米国およびその他の国におけるGoogle LLCの商標です。

※その他の会社名および製品名も各社の商標です。

外観図


単位：mm 縮尺：1/4

※ () 内は参考寸法値です。