

■ 概 要

ネットワークに接続可能な小型軽量で明瞭性の良いホーン型スピーカーです。IP66対応と広い使用温度範囲により、高い環境性能を実現しています。IPカメラの共通プロトコルへの対応によりビデオマネジメントシステム（VMS）との高い親和性を持ちます。また、SIP対応によりIP電話システム（IP-PBX）でのページングが可能です。20個のマルチキャストポートを使用することで、グループ放送にも対応しています。スピーカーに内蔵されたメッセージを接点制御またはリモートAPI（HTTP/HTTPS）により放送できます。

■ 仕 様

電 源	PoE+ (IEEE802.3at Class4準拠), PoE (IEEE802.3af Class3準拠)
消 費 電 力	22 W (PoE+給電時, 定格出力時), 12.95 W (PoE給電時, 定格出力時) 5 W (電気用品安全法 解釈別表第十二による)
定 格 出 力	15 W (PoE+給電時), 8 W (PoE給電時)
出 力 音 圧 レ ベ ル	112 dB (1 W, 1 m) (500 Hz~2.5 kHz, ピークレベル)
最 大 出 力 音 圧 レ ベ ル	124 dB (PoE+給電, 15 W, 1 m) (500 Hz~2.5 kHz, ピークレベル) 121 dB (PoE給電, 8 W, 1 m) (500 Hz~2.5 kHz, ピークレベル)
周 波 数 特 性	280 Hz~12.5 kHz
音 声 符 号 化 方 式	Opus, PCMU (G.711u), PCMA (G.711a), G.722
放 送 モ ー ド	SIP放送/SIP通話: Opus/PCMU/PCMA/G.722, P2P/SIPサーバー接続 マルチキャスト放送: Opus/PCMU/PCMA/G.722自動認識, 20ポート設定可 VMS放送: PCMU 内蔵音源放送 ※各放送モードの優先度設定可
音 源 フ ァ イ ル	最大20ファイル (保存可能容量: 最大80 MB) 対応ファイルフォーマット: WAVファイル: 8/16/44.1/48 kHzサンプリング 8/16 bit モノラル/ステレオ MP3ファイル: 32/44.1/48 kHzサンプリング 64~320 kbps CBR/VBR モノラル/ステレオ 繰返し再生: 回数指定 (1~10回), 時間指定 (5~3600秒), 時刻指定 (開始時刻/終了時刻) 繰返し再生間隔: 0~99秒, 再生開始遅延時間: 0~99秒 トリガー: 接点入力またはリモートAPI (HTTP/HTTPS)
チ ャ イ ム	放送開始チャイム, 放送終了チャイム (SIP着呼, 内蔵音源放送に付与) プリセットチャイム音5種類+任意チャイム音2種類 設定可
ネ ッ ト ワ ー ク I / F	100BASE-TX, AutoMDI/MDI-X, RJ45
ネ ッ ト ワ ー ク プ ロ ト コ ル	IP, TCP, UDP, TLS, HTTP, HTTPS, RTP, SRTP, RTSP, RTCP, SRTCP, ARP, ICMP, IGMPv3, NTP, SIP (RFC3261), SIPs
制 御 入 力	2系統 無電圧メイク接点入力 開放電圧: DC5 V, 短絡電流: 2 mA以下 着脱式ターミナルブロック (3P)
制 御 出 力	1系統 オープンコレクター出力, 耐電圧: DC30 V, 許容電流: 50 mA以下 着脱式ターミナルブロック (3P)
表 示 L E D	LAN LINK/ACT (緑), STATUS (橙)
時 計 精 度	月差±13秒以内
時 刻 調 整	手動時刻設定, NTPサーバーによる調時
停 電 補 償 時 間	24時間 (RTC時刻保持, 40℃)
防 塵 ・ 防 水 性 能	IP66
言 語 設 定	英語/日本語
使 用 温 度 範 囲	-30℃~+55℃
使 用 湿 度 範 囲	90%RH以下 (ただし結露のないこと)
仕 上	ホーンA筒, 本体: アルミ オフホワイト (マンセルN9.5近似色) 塗装 ホーンBC筒: ABS樹脂 オフホワイト (マンセルN9.5近似色) リアカバー: ポリカーボネート オフホワイト (マンセルN9.5近似色) 塗装 取付金具, ねじ, ボルト類: ステンレス
寸 法	222 (W) × 211 (H) × 276 (D) mm
質 量	1.4 kg
付 属 品	リアカバー…1, 着脱式ターミナルプラグ (3P) …2
別 売 品	スピーカー取付金具: SP-131, SP-201, SP-301 ポール取付バンド: YS-60B

※特に大きな振動が発生する場所 (スキーフットの鉄柱等) には直接取り付けしないでください。また、油が付着しやすい環境では使用しないでください。取付部が劣化して落下などの事故の原因となります。

※ONVIFは、ONVIF Inc. の商標です。

※本仕様は、バージョン「3.4.0」以降のファームウェアを対象としています。最新の仕様およびファームウェアについては、TOA商品データダウンロードサイト (<https://www.toa-products.com/>) を参照してください。

仕様

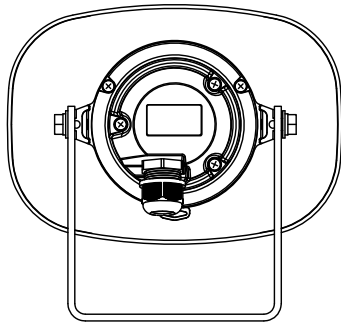
パーソナルコンピューター要件

ディスプレイ	解像度1920×1080以上
OS	Windows 10 Pro(64bit版) Windows 10 Home(64bit版) Windows 11 Pro Windows 11 Home
対応Webブラウザ	Google Chrome Microsoft Edge

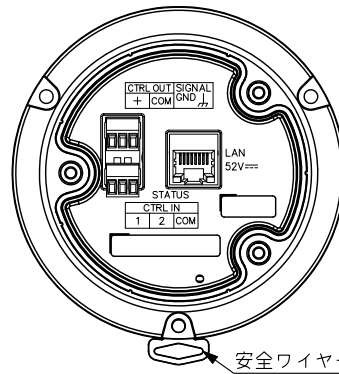
※WindowsおよびMicrosoft Edgeは米国Microsoft Corporationの米国およびその他の国における登録商標です。

※Google Chromeは米国およびその他の国におけるGoogle LLCの商標です。

※その他の会社名および製品名も各社の商標です。

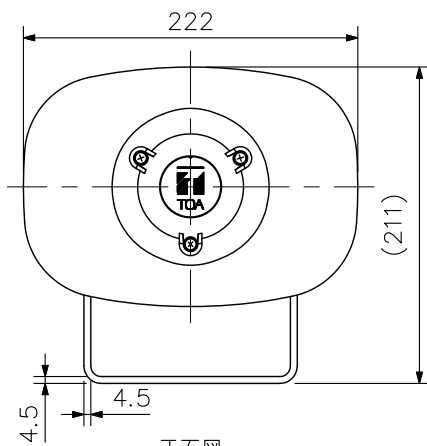
外観図


背面図

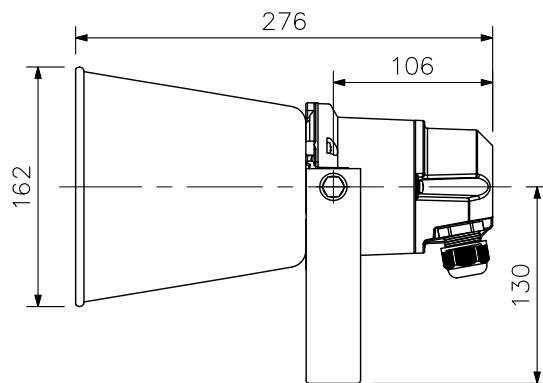


安全ワイヤー取付フック

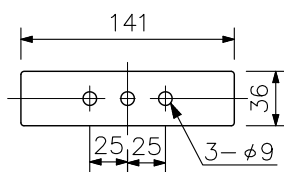
リアカバーを外した拡大図



正面図



側面図



取付金具寸法図

単位：mm 縮尺：1/5

※ () 内は参考寸法値です。