

RBSS (優良防犯機器) 認定品
 品 目: 防犯カメラ
 認定番号: 24040116-A01464

■ 概 要

高効率なH.265画像圧縮方式を採用した、PoE対応フルHDネットワークカメラです。デイナイト機能を搭載しており、明るい場所ではカラーカメラ(デイモード)、暗い場所では高感度白黒モード(ナイトモード)として機能します。逆光に強いワイドダイナミック機能も搭載していますので、24時間監視が必要な場所に適しています。音声の入出力端子を持ち、音声の双方向通信が可能です。音声入力端子はファンタム電源を搭載しており、マイクをカメラに直接接続することで集音が可能です。SDカードスロットを備え、カメラの映像をSDカードに記録することができます。また、ディープラーニング技術を使用した画像認識を、カメラ本体の拡張機能として動作させることができます。

■ 仕 様

電	源	PoE (IEEE802.3af)
消 費 電 力		5.3W:PoE (DC48V, 110.4mA)
モ ニ タ ー 出 力		VBS1.0V (p-p) 75Ω RCAピンジャック コンポジット信号
音 声 入 力		1系統 不平衡 ライン/マイク(ソフトウェアで切換) φ3.5ミニジャック(モノラル) ライン : -10dB (*1) 入力インピーダンス10kΩ マイク : -60dB (*1) 入力インピーダンス2.2kΩ マイク用電源: +15V/マイクユニットN-MC10用(スイッチで設定)
音 声 出 力		1系統 -10dB (*1) 適合負荷インピーダンス10kΩ以上 不平衡 φ3.5ミニジャック(モノラル)
接 点 入 力		1系統 無電圧マイク接点入力 開放電圧: DC3.3V 短絡電流: 10mA以下 ループ抵抗: 200Ω以下
接 点 出 力		1系統 オープンコレクター出力 耐電圧: DC30V 許容電流: 50mA
カ	撮 像 素 子	1/2.8型CMOS
	有 効 画 素 数	1945(H) × 1097(V) 213万画素
	走 査 方 式	プログレッシブ
	最 低 被 写 体 照 度	0.03lx (50%, カラー, F1.2, スローシャッターオフ時) 0.01lx (20%, カラー, F1.2, スローシャッターオフ時) 0.0006lx (20%, カラー, F1.2, スローシャッター15/30秒時, 換算値) 0.003lx (50%, 白黒, F1.2, スローシャッターオフ時) 0.0002lx (50%, 白黒, F1.2, スローシャッター15/30秒時, 換算値)
	ダイナミックレンジ	120dB以上(ワイドダイナミックHIGH時)
	スローシャッター (感度アップ)	オフ, 最大2/30秒, 最大4/30秒, 最大8/30秒, 最大15/30秒
	シャッタースピード	自動, フリッカーレス(50Hz/60Hz), ブレ低減(1/200~1/10000), 1/30秒固定, 1/50秒固定, 1/60秒固定, 1/100秒固定, 1/120秒固定, 1/200秒固定, 1/250秒固定, 1/400秒固定, 1/500秒固定, 1/800秒固定, 1/1000秒固定, 1/2000秒固定, 1/2500秒固定, 1/4000秒固定, 1/5000秒固定, 1/8000秒固定, 1/10000秒固定
	ホワイトバランス	ATW1, ATW2, AWB
	レンズマウント	CSマウント
	逆光補正 (ワイドダイナミック)	オフ, LOW, MID, HIGH
メ	機 能	調整モード, 明るさ(9段階), 色の濃さ(9段階), エンハンサー(9段階), AGC, コントラスト(9段階), 霧補正, 偽色抑制(パープルフリッジ, 水銀灯), 歪み補正, デイナイト切換(常にカラー, 自動(カラー優先), 自動(標準), 自動(白黒優先), 常に白黒, スケジュール), デジタルノイズリダクション(3段階), 周辺光量補正
	ラ	
ネ	ネットワークI/F	10BASE-T/100BASE-TX 自動/固定: RJ45
	ネットワークプロトコル	TCP, UDP, RTP, RTCP, RTSP, IGMP, HTTP, HTTPS, FTP, NTP, SNMP, SMTP, SSL/TLS, RTMP
ツ	画像圧縮方式	ストリーム1, 2, 4: H.265, H.264 ストリーム3 : JPEG
	画 像 サ イ ズ (解 像 度)	[撮影モード 16:9] ストリーム1, 4: 1920×1080, 1280×720, 640×360, 320×180 ストリーム2 : 1280×720, 640×360, 320×180 ストリーム3 : 1920×1080, 1280×720, 640×480, 640×360, 320×240, 320×180 [撮影モード 3:2] ストリーム1~4: 720×480 [撮影モード 4:3] ストリーム1, 3, 4: 1280×960, 640×480, 320×240 ストリーム2 : 640×480, 320×240
ク	画 質	6段階
	フレームレート	H.265, H.264: 最大30fps JPEG : 最大15fps
ク	ビットレート	最大50Mbps (音声機能使用時: 最大30Mbps, HTTPS機能使用時: 最大16Mbps) ※1Mbps=1024kbps 1ストリームあたり H.265: 56kbps~5120kbps H.264: 64kbps~8192kbps JPEG : 32kbps~33600kbps

■ 仕 様

ネ ッ ト ワ ー ク	音声圧縮方式	G.711 μ -law, AAC-LC
	音声サンプリング周波数	G.711 μ -law: 8 kHz AAC-LC : 16 kHz, 32 kHz
	同時アクセス数	14 (HTTPS機能使用時: 8)
S D カ ー ド 録 画 (* 2)	ONVIF	Profile S
	解像度	: 1920×1080, 1280×720, 640×360, 320×180
そ の 他 の 機 能	録画レート	: 最大15 fps
	圧縮方式	: H.264
拡 張 機 能 (* 4)	対応SDカード	: SDXC (* 3)
	アクセス制限機能	いたづら検知, モーションディテクト (3か所), プライバシーマスク (20か所), 高画質エリア指定機能, 画像反転 (ミラー, フリップ, 両方), 画像回転 (0°, 90°), 画面内文字表示 (アルファベット, 数字, 記号, ひらがな, カタカナ, 漢字), HTTP (S) イベント通知機能, SDカードパスワードロック, 切り出しズーム機能, RBSS2018基準高度機能5.2.6性能2対応
使 用 温 度 範 囲	通過人数カウント, 滞在人数カウント, プライバシー保護画像生成 (* 5), アナログ計器センシング (* 6), 白杖認識 (* 7), Safieクラウド録画	-10℃~+50℃
使 用 湿 度 範 囲	90%RH以下 (ただし結露のないこと)	
使 用 場 所	屋内	
仕 上	ケース	: 表面処理銅板 ホワイト 塗装
	フロントカバー・リアフレーム	: ABS樹脂 ホワイト
寸 法		65 (W) × 62.5 (H) × 119.6 (D) mm
質 量		360 g
付 属 品		CD (IP設定ツール, SDカードパスワード解除ツール, 操作・設定ガイド (PDF)) ...1
別 売 品		カメラ取付金具 近赤外メガピクセル対応レンズ: CT-MR3VFG, M13VG850IR ((株)タムロン製) カメラ用マイクユニット : N-MC10 ユーザーライセンス : N-UL5A, N-UL5H

(* 1) 0 dB = 1 V

(* 2) SDカード録画時はストリーム4を録画用のみに使用。

(* 3) 本機でフォーマットした最大256 GBまでのSDXCカードが使用できます。推奨品の産業用SDXCカードを使用してください。

詳しくは、TOA商品データダウンロードサイト (<https://www.toa-products.com/>) を参照してください。

(* 4) 拡張機能を使用するには申請による有効化が必要です。有効化する拡張機能によっては、同時アクセス数やその他の機能に一部制限がかかる、もしくは一部機能が使用できなくなります。

(* 5) 別売のライセンス プライバシー保護画像生成N-SL5PPが必要です。

(* 6) 別売のライセンス アナログ計器センシングN-SL5AMが必要です。

(* 7) 別売のライセンス 白杖認識N-SL5WDが必要です。

※別売の屋外カメラハウジングC-CH210FH (生産完了品) と近赤外メガピクセル対応レンズCT-MR3VFGを組合わせて使用する場合、画面端にハウジングのワイパーなどが映り込む場合があります (レンズを広角側に設定し、水平画角が約90°以上の場合)。

※別売のカメラハウジングCC-6000A、C-CH200、C-CH200FH (生産完了品含む) と近赤外メガピクセル対応レンズ

CT-MR3VFGを組合わせて使用する場合、画面端にハウジングが映り込む場合があります (レンズを広角側に設定し、水平画角が約90°以上の場合)。

※ONVIFは、ONVIF, Inc. の商標です。

パーソナルコンピューター要件

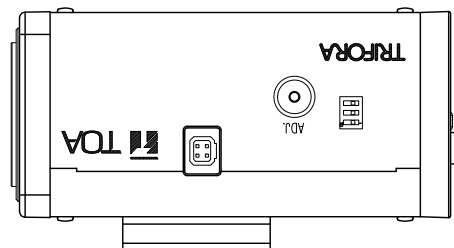
ハ ー ド ウ ェ ア	CPU : 第4世代Intel Core iシリーズ以降 4コア以上 メモリー : 4 GB以上 HDD空き容量 : 50 MB以上 LAN : 100BASE-TX以上 グラフィックス : VRAM 256 MB以上 ディスプレイ : 解像度1280×768以上, High Color (65536色) 以上
O S	Windows 7 Professional (32/64 bit) Service Pack1 Windows 8.1 Pro (32/64 bit) Windows 8.1 (32/64 bit) Windows 10 Pro (32/64 bit) Windows 10 Home (32/64 bit) Windows 11 Pro (64 bit) Windows 11 Home (64 bit)
ブ ラ ウ ザ ー	Internet Explorer 11 (32 bit) Microsoft Edge

※パーソナルコンピューター要件はすべてのPCでの動作を保証するものではありません。

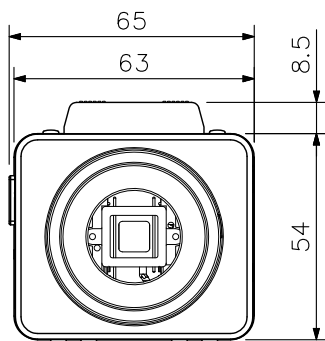
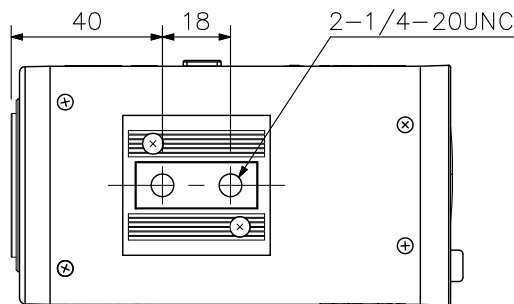
※本仕様は、バージョン「1.9.5」のファームウェアを対象としています。最新の仕様およびファームウェアについては、TOA商品データダウンロードサイト (<https://www.toa-products.com/>) を参照してください。

■ 外観図

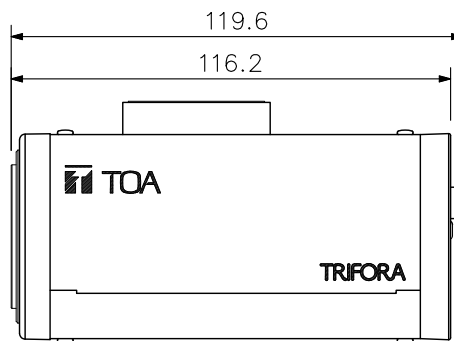
左側面図



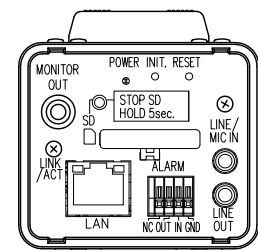
上面図



正面図



右側面図



背面図

単位：mm 縮尺：1/2