

ドーム型 赤外フルHDネットワークカメラ

N-C5230R3

RBSS (優良防犯機器) 認定品
品目: 防犯カメラ
認定番号: 22090512-A01606

■ 概要

高効率なH.265画像圧縮方式を採用した、PoE対応フルHDネットワークカメラです。
オートフォーカス付3.2倍電動バリフォーカルレンズがカメラに組み込まれていますので、パソコン、ネットワークレコーダーからズーム、フォーカスをリモート制御でき、設置調整が容易です。デイナイト機能を搭載しており、明るい場所ではカラーカメラ(デイモード)、暗い場所では高感度白黒モード(ナイトモード)として機能します。ナイトモードでは、内蔵の赤外LED照明が点灯することで、照明のない場所でも撮影することができます。音声の入出力端子を持ち、音声の双方向通信が可能です。音声入力端子はファンタム電源を搭載しており、マイクをカメラに直接接続することで集音が可能です。また、ディープラーニング技術を使用した画像認識を、カメラ本体の拡張機能として動作させることができます。

■ 仕様

電源	PoE (IEEE802.3af)
消費電力	7.1 W: PoE (DC48 V, 147.9 mA)
モニター出力	VBS1.0 V (p-p) 75 Ω RCAピンジャック コンポジット信号
音声入力	1系統 不平衡 ライン/マイク(ソフトウェアで切替) φ3.5ミニジャック(モノラル) ライン : -10 dB(*1) 入力インピーダンス10 kΩ マイク : -60 dB(*1) 入力インピーダンス2.2 kΩ マイク用電源: +15 V/マイクユニットN-MC10用(スイッチで設定)
音声出力	1系統 -10 dB(*1) 適合負荷インピーダンス10 kΩ以上 不平衡 φ3.5ミニジャック(モノラル)
接点入力	1系統 無電圧マイク接点入力 開放電圧: DC3.3 V 短絡電流: 10 mA以下 ループ抵抗: 200 Ω以下
接点出力	1系統 オープンコレクター出力 耐電圧: DC30 V 許容電流: 50 mA
カメラ撮像素子	1/2.8型CMOS
有効画素数	1945(H) × 1097(V) 213万画素
走査方式	プログレッシブ
最低被写体照度	0.03 lx (50%, カラー, F1.5, スローシャッターオフ時) 0.01 lx (20%, カラー, F1.5, スローシャッターオフ時) 0.0006 lx (20%, カラー, F1.5, スローシャッター15/30秒時, 換算値) 0.003 lx (50%, 白黒, F1.5, スローシャッターオフ時) 0.0002 lx (50%, 白黒, F1.5, スローシャッター15/30秒時, 換算値) 0.1 lx (50%, 白黒, F1.5, 赤外LED点灯時)
ダイナミックレンジ	120 dB以上(ワイドダイナミックHIGH時)
スローシャッター(感度アップ)	オフ, 最大2/30秒, 最大4/30秒, 最大8/30秒, 最大15/30秒
シャッタースピード	自動, フリッカーレス(50 Hz/60 Hz), プレ低減(1/200~1/10000), 1/30秒固定, 1/50秒固定, 1/60秒固定, 1/100秒固定, 1/120秒固定, 1/200秒固定, 1/250秒固定, 1/400秒固定, 1/500秒固定, 1/800秒固定, 1/1000秒固定, 1/2000秒固定, 1/2500秒固定, 1/4000秒固定, 1/5000秒固定, 1/8000秒固定, 1/10000秒固定
ホワイトバランス	ATW1, ATW2, AWB
逆光補正(ワイドダイナミック)	オフ, LOW, MID, HIGH
赤外LED照射距離	30 m
機能	調整モード, 明るさ(9段階), 色の濃さ(9段階), エンハンサー(9段階), AGC, コントラスト(9段階), 霧補正, 偽色抑制(パープルフリッジ, 水銀灯), 歪み補正, デイナイト切替(常にカラー, 自動(カラー優先), 自動(標準), 自動(白黒優先), 常に白黒, スケジュール), 電動ズーム, 電動フォーカス, オートフォーカス調整, デジタルノイズリダクション(3段階), 周辺光量補正
レンズ焦点距離	f=3.1~10.0 mm(3.2倍)
最大口径比	1:1.5~2.8
画角	[撮影モード 16:9] 水平: 113°(W)~34°(T), 垂直: 59°(W)~19°(T) [撮影モード 3:2] 水平: 89°(W)~28°(T), 垂直: 59°(W)~19°(T) [撮影モード 4:3] 水平: 80°(W)~26°(T), 垂直: 59°(W)~19°(T)
ネットワークI/F	10BASE-T/100BASE-TX 自動/固定: RJ45
ネットワークプロトコル	TCP, UDP, RTP, RTCP, RTSP, IGMP, HTTP, HTTPS, FTP, NTP, SNMP, SMTP, SSL/TLS, RTMP
画像圧縮方式	ストリーム1, 2, 4: H.265, H.264 ストリーム3 : JPEG
画像サイズ(解像度)	[撮影モード 16:9] ストリーム1, 4: 1920×1080, 1280×720, 640×360, 320×180 ストリーム2 : 1280×720, 640×360, 320×180 ストリーム3 : 1920×1080, 1280×720, 640×480, 640×360, 320×240, 320×180 [撮影モード 3:2] ストリーム1~4: 720×480 [撮影モード 4:3] ストリーム1, 3, 4: 1280×960, 640×480, 320×240 ストリーム2 : 640×480, 320×240

■ 仕 様

ネ ッ ト ワ ー ク カ メ ラ	画 質	6段階
	フレームレート	H.265, H.264:最大30 fps JPEG :最大15 fps
	ビットレート	最大50 Mbps (音声機能使用時:最大30 Mbps, HTTPS機能使用時:最大16 Mbps) ※1 Mbps=1024 kbps 1ストリームあたり H.265:56 kbps~5120 kbps H.264:64 kbps~8192 kbps JPEG :32 kbps~33600 kbps
	音声圧縮方式	G.711 μ-law, AAC-LC
	音声サンプリング周波数	G.711 μ-law:8 kHz AAC-LC :16 kHz, 32 kHz
	同時アクセス数	14 (HTTPS機能使用時:8)
	ONVIF	Profile S
	その他の機能	アクセス制限機能, いたずら検知, モーションディテクト (3か所), プライバシーマスク (20か所), 高画質エリア指定機能, 画像反転 (ミラー, フリップ, 両方), 画像回転 (0°, 90°), 画面内文字表示 (アルファベット, 数字, 記号, ひらがな, カタカナ, 漢字), HTTP (S) イベント通知機能, 切り出しズーム機能, RBSS2018基準高度機能5.2.6性能2対応
	拡張機能 (*2)	通過人数カウント, 滞在人数カウント, プライバシー保護画像生成 (*3), アナログ計器センシング (*4), 白杖認識 (*5), Safieクラウド録画
	使用温度範囲	-10℃~+50℃
使用湿度範囲	90%RH以下 (ただし結露のないこと)	
使用場所	屋内	
仕 上	ケース :ポリカーボネート+ABS樹脂 ホワイト 塗装 ドーム部:アクリル樹脂 (透明)	
寸 法	φ125×106.3 (H) mm	
質 量	550 g	
付 属 品	LAN中継アダプター (本体取付済み) …1, CD (IP設定ツール, SDカードパスワード解除ツール, 操作・設定ガイド (PDF)) …1	
別 売 品	カメラ天井埋込金具 :C-BK203U カメラ用マイクユニット:N-MC10 ユーザーライセンス :N-UL5A, N-UL5H	

(*1) 0 dB=1 V

(*2) 拡張機能を使用するには申請による有効化が必要です。有効化する拡張機能によっては、同時アクセス数やその他の機能に一部制限がかかる、もしくは一部機能が使用できなくなります。

(*3) 別売のライセンス プライバシー保護画像生成N-SL5PPが必要です。

(*4) 別売のライセンス アナログ計器センシングN-SL5AMが必要です。

(*5) 別売のライセンス 白杖認識N-SL5WDが必要です。

※ONVIFは、ONVIF, Inc. の商標です。

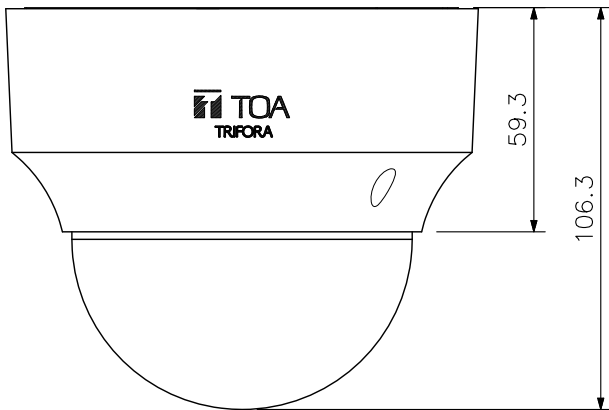
パーソナルコンピューター要件

ハードウェア	CPU :第4世代Intel Core iシリーズ以降 4コア以上 メモリー :4 GB以上 HDD空き容量:50 MB以上 LAN :100BASE-TX以上 グラフィックス:VRAM 256 MB以上 ディスプレイ :解像度1280×768以上, High Color (65536色) 以上
OS	Windows 7 Professional (32/64 bit) Service Pack1 Windows 8.1 Pro (32/64 bit) Windows 8.1 (32/64 bit) Windows 10 Pro (32/64 bit) Windows 10 Home (32/64 bit) Windows 11 Pro (64 bit), Windows 11 Home (64 bit)
ブラウザ	Internet Explorer 11 (32 bit) Microsoft Edge

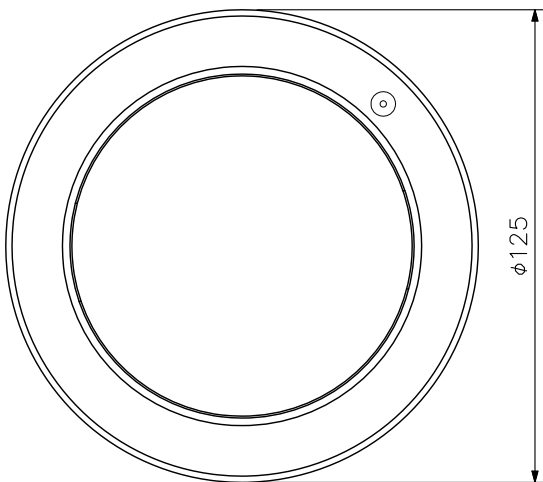
※パーソナルコンピューター要件はすべてのPCでの動作を保証するものではありません。

※本仕様は、バージョン「1.9.5」のファームウェアを対象としています。最新の仕様およびファームウェアについては、TOA商品データダウンロードサイト (<https://www.toa-products.com/>) を参照してください。

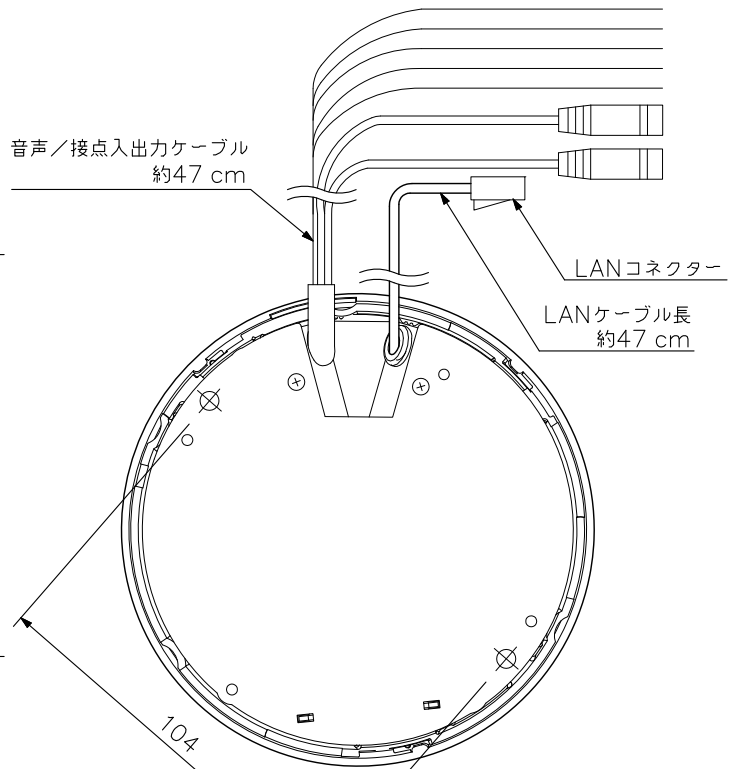
■ 外観図



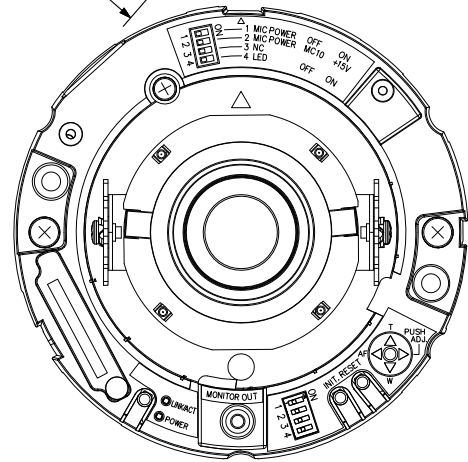
正面図



底面図

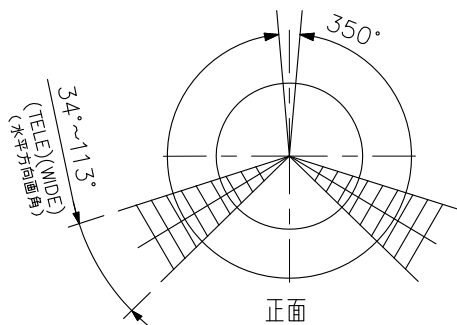


上面図



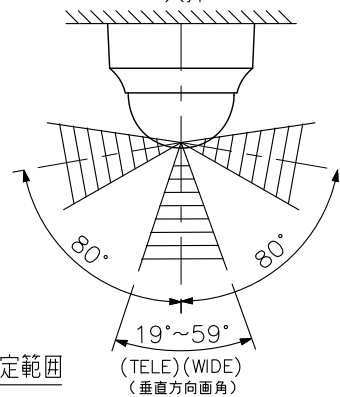
カメラ本体 底面図

(水平方向回転角度)



正面

(垂直方向回転角度)



カメラ角度設定範囲

単位：mm 縮尺：1/2