

# TOA 屋外フルHDネットワークPTZカメラ N-C5700A

## ■ 概 要

RBSS (優良防犯機器) 認定品  
品 目: 防犯カメラ  
認定番号: 24021411-A01722

高効率なH.265画像圧縮方式を採用した、PoE+対応フルHDネットワークPTZカメラです。水平旋回が400°/s (最高速)の高速旋回台と30倍の光学ズームレンズが一体となったコンビネーションカメラで、任意の位置を最大255ポジションまでプリセット登録でき、登録したプリセット位置に、瞬時に移動することができます。また、1.2倍電子ズーム、ツアー機能、オートフリップ、デイナイト、プライバシーマスク、揺れ補正、WDR機能を搭載しています。さらに低照度環境でも、信号処理によるカラー撮影が可能なカラーナイトモード機能を搭載しており、夜間でも視認性の高い映像を撮影できます。音声の入出力端子を持ち、音声の双方向通信が可能です。マイクへの電源供給が可能で、マイクの電源仕様に合わせてファンタム電源での電源供給がマイク用電源線にて音声入力端子とは別線で電源供給するかを選択でき、カメラにマイクを直接接続することで集音が可能です。SDカードスロットを備え、カメラの映像をSDカードに記録することができます。防塵・防水仕様(IP66)ですので、屋外の壁や天井にそのまま設置できます。ドームカバー部分に親水コートを施していますので、降雨時にも良好な視認性が得られます。

## ■ 仕 様

|                               |  |
|-------------------------------|--|
| 電 源                           | PoE+(IEEE802.3at)または60Wインジェクター(*1)   |
| 消 費 電 力                       | 23.0 W: PoE+(DC54 V, 426 mA)<br>48.8 W: 60Wインジェクター(*1) (DC54 V, 904 mA)  |
| 音 声 入 力                       | 1系統 不平衡 ライン/マイク(ソフトウェアで切換) φ3.5ミニジャック(モノラル)<br>ライン : -10 dB(*2) 入力インピーダンス10 kΩ<br>マイク : -60 dB(*2) 入力インピーダンス2.2 kΩ<br>マイク用電源: +15 V/マイクユニットN-MC10用(スイッチで設定)<br>電源供給 : ファンタム電源/マイク用電源線(スイッチで設定)(*3)   |
| 音 声 出 力                       | 1系統 -10 dB(*2) 適合負荷インピーダンス10 kΩ以上 不平衡<br>φ3.5ミニジャック(モノラル)  |
| 接 点 入 力                       | 3系統 無電圧マイク接点入力 開放電圧: DC3.3 V, 短絡電流: 10 mA以下,<br>ループ抵抗200 Ω以下   |
| 接 点 出 力                       | 1系統 オープンコレクター出力 耐電圧: DC30 V, 許容電流: 50 mA   |
| プ リ セ ッ ト 登 録 数               | 255+ホーム動作  |
| 自 動 動 作                       | オートパン, ツアー(4パターン)  |
| カ 撮 像 素 子                     | 1/2.8型CMOS   |
| 有 効 画 素 数                     | 1936(H)×1100(V) 212万画素   |
| 走 査 方 式                       | プログレッシブ  |
| 最 低 被 写 体 照 度                 | [カラーナイトモード機能有効時]<br>0.0002 lx(50%, カラー, F1.6, スローシャッターオフ時)<br>[カラーナイトモード機能無効時]<br>0.01 lx(50%, カラー, F1.6, スローシャッターオフ時)<br>0.004 lx(20%, カラー, F1.6, スローシャッターオフ時, 換算値)<br>0.0003 lx(20%, カラー, F1.6, スローシャッター15/30秒時, 換算値)<br>0.0002 lx(50%, 白黒, F1.6, スローシャッターオフ時) |
| ダイナミックレンジ                     | 100 dB以上(ワイドダイナミック: HIGH時)   |
| ス ロ ー シ ャ ッ タ ー ( 感 度 ア ッ プ ) | オフ, 最大2/30秒, 最大3.75/30秒, 最大7.5/30秒,<br>最大15/30秒  |
| シャッタースピード                     | 自動, フリッカーレス, 1/100秒固定, 1/120秒固定, 1/250秒固定, 1/500秒固定,<br>1/1000秒固定, 1/2000秒固定, 1/4000秒固定, 1/10000秒固定  |
| ホ ワ イ ト バ ラ ン ス               | ATW1/ATW2/AWB/ナトリウム灯/水銀灯   |
| ワ イ ド ダイ ナ ミ ッ ク              | オフ, E-WDR, LOW, HIGH   |
| 画 質 補 正                       | オフ, 逆光補正, 霧補正, 強光補正  |
| 電 子 ズ ー ム                     | 1.2倍   |
| オ ー ト フ ォ ー カ ス               | ストップAF/固定(プリセット)   |
| 文 字 表 示                       | イベント連動メッセージ, ストリーム情報, 日時, 名称, プリセット, セクター  |
| 機 能                           | 明るさ(9段階), 色の濃さ(9段階), エンハンサー(9段階), デジタルノイズリダクション(2段階),<br>AGC, デイナイト切換(常にデイ, 自動(デイ優先), 自動(標準), 常にナイト, スケジュール)   |
| ラ                             |  |
| ズ                             |  |
| レ                             |  |
| ズ                             |  |
| 回                             |  |
| 台                             |  |
| 旋 回 範 囲                       | 水平: 360°(エンドレス)<br>垂直: +5°~-185°   |
| 回 転 速 度                       | プリセット最大400°/s(マニュアル最大150°/s)   |

# TOA 屋外フルHDネットワークPTZカメラ N-C5700A

■ 仕 様

|   |                 |   |
|---|-----------------|---|
| ネ | ネットワークI/F       | 10BASE-T/100BASE-TX 自動/固定:RJ45  |
|   | ネットワークプロトコル     | TCP, UDP, RTP, RTCP, RTSP, IGMP, HTTP, HTTPS, FTP, NTP, SNMP, SMTP, SSL/TLS, RTMP   |
|   | 画像圧縮方式          | ストリーム1, 2, 4:H.265, H.264<br>ストリーム3 : JPEG  |
| ツ | 画像サイズ<br>(解像度)  | [撮影モード 16:9]<br>ストリーム1, 4:1920×1080, 1280×720, 640×360, 320×180<br>ストリーム2 : 1280×720, 640×360, 320×180<br>ストリーム3 : 1920×1080, 1280×720, 640×480, 640×360,<br>320×240, 320×180<br>[撮影モード 3:2]<br>ストリーム1~4:720×480<br>[撮影モード 4:3]<br>ストリーム1, 3, 4:1280×960, 640×480, 320×240<br>ストリーム2 : 640×480, 320×240 |
| ト | 画 質             | 6段階   |
| ワ | フレームレート         | H.265, H.264:最大30 fps<br>JPEG :最大15 fps   |
| イ | ビットレート          | 最大40 Mbps (音声機能使用時:最大20 Mbps, HTTPS機能使用時:最大16 Mbps)<br>※1 Mbps=1024 kbps<br>1ストリームあたり H.265:56 kbps~5120 kbps<br>H.264:64 kbps~8192 kbps<br>JPEG :32 kbps~33600 kbps  |
|   | 音声圧縮方式          | G.711 μ-law, AAC-LC   |
|   | 音声サンプリング周波数     | G.711 μ-law:8 kHz<br>AAC-LC :16 kHz, 32 kHz   |
|   | 同時アクセス数         | 14 (HTTPS機能使用時:8)   |
| ク | ONVIF           | Profile S   |
| S | SDカード録画<br>(※4) | 解像度 :1920×1080, 1280×720, 640×360, 320×180<br>録画レート :最大15 fps<br>圧縮方式 :H.264<br>対応SDカード:SDXC(※5)  |
|   | その他の機能          | いたづら検知(※6), プライバシーマスク(8か所), モーションディテクト(3か所)(※6), 揺れ補正, オートフリップ, アクセス制限機能, ポイントビュー, ズームビュー, セクター(方向, エリア), 画面内文字表示(アルファベット, 数字, 記号, ひらがな, カタカナ, 漢字), HTTP(S)イベント通知機能, SDカードパスワードロック  |
|   | 拡張機能(※7)        | Safieクラウド録画   |
|   | 使用温度範囲          | PoE+給電時 : -15℃~+50℃ (-10℃以下は連続通電状態)<br>60Wインジェクター(※1)使用時: -40℃~+50℃ (-30℃以下は連続通電状態)   |
|   | 使用湿度範囲          | 90%RH以下(ただし結露のないこと)   |
|   | 使用場所            | 屋内, 屋外(ただし, 強い腐食条件の海岸や工業地域, 粉塵の多い場所, 強い風圧を受ける高所を除く)   |
|   | 防塵・防水性能         | IP66  |
| 仕 | 上               | ケース :ポリカーボネート 黒(マンセルN1.0近似色)<br>飾り枠 :ポリカーボネート 黒(マンセルN1.0近似色) 塗装<br>サンシェード:ASA樹脂 パールホワイト 塗装<br>ドームカバー:ポリカーボネート(透明) 親水コート   |
| 寸 | 法               | カメラ部外形:φ209×250(H)mm(ドーム部外形:φ148.5mm)   |
| 質 | 量               | 3kg   |
| 付 | 属               | 品   |
| 別 | 売               | 品   |
|   |                 | カメラ取付ねじ…4, 調湿シート…2, L型レンチ…1,<br>CD(IP設定ツール, 操作・設定ガイド(PDF), SDカードパスワード解除ツール)…1<br>屋外カメラ天井吊下金具 :C-BK170P<br>屋外カメラポール取付金具:C-BK170PM<br>屋外カメラ壁取付金具 :C-BK170W<br>ポール取付バンド :YS-60B<br>(ポール取付:C-BK170PM+C-BK170W+YS-60B)<br>ユーザーライセンス :N-UL5A, N-UL5H<br>60Wインジェクター:PD-9501GR/AC-JP(幹旋品)                       |

(※1) PD-9501GR/AC-JP(別売)です。  
 (※2) 0 dB=1 V  
 (※3) 推奨品マイクを使用してください。  
 (※4) SDカード録画時はストリーム4を録画用のみに使用。  
 (※5) 本機でフォーマットした最大256 GBまでのSDXCカードが使用できます。推奨品の産業用SDXCカードを使用してください。  
 詳しくは、TOA商品データダウンロードサイト(<https://www.toa-products.com/>)を参照してください。  
 (※6) ポジションNo.1で動作します。  
 (※7) 拡張機能を使用するには申請による有効化が必要です。有効化する拡張機能によっては、同時アクセス数やその他の機能に一部制限がかかる、もしくは一部機能が使用できなくなります。  
 ※ONVIFは、ONVIF, Inc.の商標です。

# TOA 屋外フルHDネットワークPTZカメラ N-C5700A

## 仕様

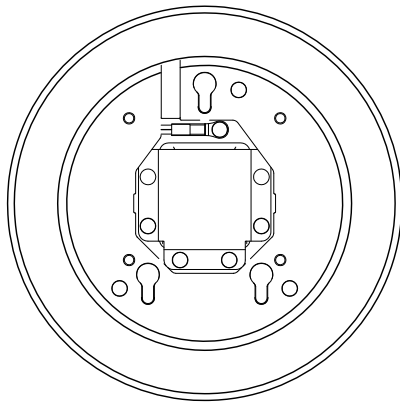
パーソナルコンピューター要件

|        |  |
|--------|--|
| ハードウェア | CPU : 第4世代 Intel Core iシリーズ以降 4コア以上<br>メモリー : 4 GB以上<br>HDD空き容量 : 50 MB以上<br>LAN : 100BASE-TX以上<br>グラフィックス : VRAM 256 MB以上<br>ディスプレイ : 解像度1280×768以上, High Color (65536色) 以上   |
| OS     | Windows 7 Professional (32/64 bit) Service Pack1<br>Windows 8.1 Pro (32/64 bit)<br>Windows 8.1 (32/64 bit)<br>Windows 10 Pro (32/64 bit)<br>Windows 10 Home (32/64 bit)<br>Windows 11 Pro (64 bit)<br>Windows 11 Home (64 bit) |
| ブラウザ   | Internet Explorer 11 (32 bit)<br>Microsoft Edge  |

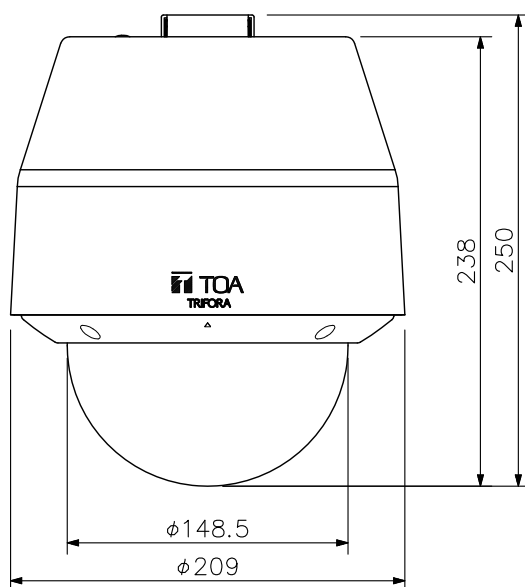
※パーソナルコンピューター要件はすべてのPCでの動作を保証するものではありません。

※本仕様は、バージョン「1.9.5」のファームウェアを対象としています。最新の仕様およびファームウェアについては、TOA商品データダウンロードサイト (<https://www.toa-products.com/>) を参照してください。

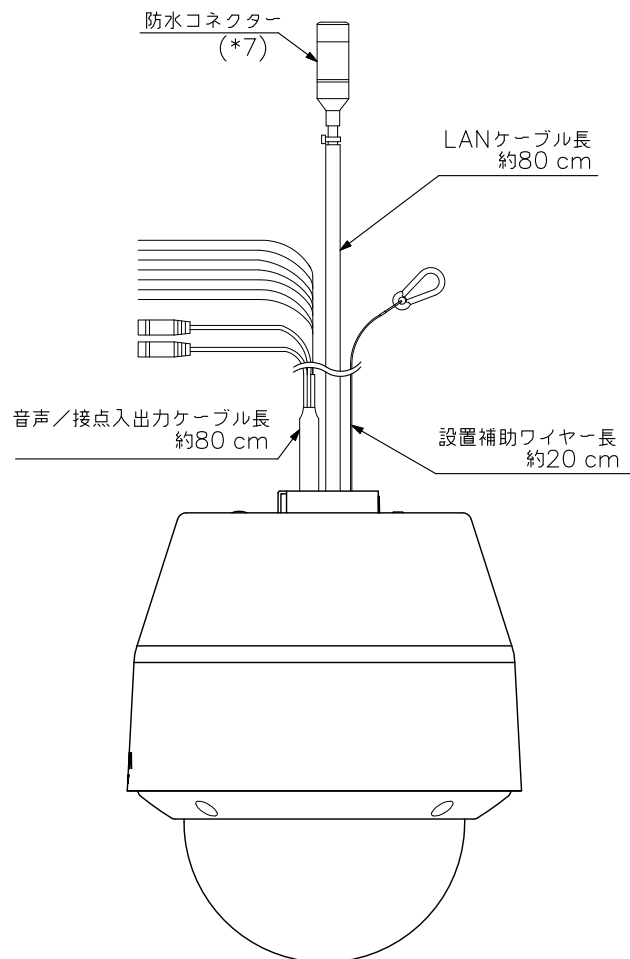
## 外観図



上面図



正面図



側面図

(\*7) 適合線径 φ5.4~6.0 mm

(ご注意) ケーブルの長さ、種類、本数、コネクタ形状は、変更になる場合があります。

単位: mm 縮尺: 1/4