

■ 概要

RBSS (優良防犯機器) 認定品
 品 目: 防犯カメラ
 認定番号: 25091711-A01766

PoEおよびDC12V電源に対応した屋外用ネットワークカメラです。5MPの高解像度での撮影に対応し、高効率なH.265画像圧縮での映像伝送が可能です。オートフォーカス付き3.3倍電動バリフォーカルレンズを搭載しており、ズーム、フォーカスをリモート制御でき、設置調整が容易です。内蔵の赤外LED照明が点灯することで、01xの環境でも視認性の高い映像を撮影することができます。音声入力端子はファンタム電源を搭載しており、マイクをカメラに直接接続することで集音が可能です。また、microSDカードスロットを搭載し、SDカードへの映像記録も可能です。防塵・防水仕様(IP66)ですので屋外に設置可能です。親水コートを採用しており、雨天でも良好な視認性が得られます。AIプロセッサを搭載しており、AI画像認識をはじめとしたアプリケーションによる機能拡張が可能です。「TRIFORA スマートキッキング」に対応しており、電源を供給しなくても、IPアドレスなどの初期設定ができるため、事前の設定時間を短縮することができます。

■ 仕様

電 源	PoE(IEEE802.3af), DC12V
消 費 電 力	9.3W(USB使用時10.2W)
音 声 入 力	1系統 平衡/不平衡(ソフトウェアで切換) ライン/マイク(ソフトウェアで切換) φ3.5ミニジャック(モノラル) ライン: -10dB(*1) 入力インピーダンス10kΩ マイク: -60dB(*1) 入力インピーダンス1.1kΩ [マイク用電源] +5V DC(ファンタム電源), +16V DC(ファンタム電源), +16V DC(マイク用電源線)(ソフトウェアで切換)
音 声 出 力	1系統 -10dB(*1) 適合負荷インピーダンス10kΩ以上 不平衡 φ3.5ミニジャック(モノラル)
接 点 入 力	1系統 無電圧マイク接点入力 開放電圧: DC3.3V, 短絡電流: 10mA以下 ループ抵抗: 200Ω以下
接 点 出 力	1系統 オープンコレクター出力 耐電圧: DC30V, 許容電流: 50mA
U S B (調 整 用)	1系統 USB2.0, TypeA
カ 撮 像 素 子	1/2.8型CMOS
有 効 画 素 数	約512万画素
走 査 方 式	プログレッシブ
最 低 被 写 体 照 度	0.03lx(50%, カラー, F1.5, スローシャッターオフ(1/30秒)) 0.01lx(20%, カラー, F1.5, スローシャッターオフ(1/30秒)) 0.0006lx(20%, カラー, F1.5, スローシャッター15/30秒, 換算値) 0.003lx(50%, 白黒, F1.5, スローシャッターオフ(1/30秒)) 0.0002lx(50%, 白黒, F1.5, スローシャッター15/30秒, 換算値) 0lx(50%, 白黒, F1.5, 赤外LED点灯時)
赤 外 L E D 照 射 距 離	最大50m(PoE給電時)
ダイナミックレンジ	96dB以上
露 光 モ ー ド	自動(ワイドダイナミック), 自動, フリッカーレス
シャッタースピード (露光モードが自動の時) (単位: 秒)	【最小/最大シャッタースピード】 1/10000, 1/8000, 1/5000, 1/4000, 1/2500, 1/2000, 1/1000, 1/800, 1/600, 1/500, 1/400, 1/250, 1/200, 1/180, 1/150, 1/120, 1/100, 1/60, 1/50, 1/30 【スローシャッター(感度アップ)】 最大2/30, 最大4/30, 最大8/30, 最大15/30 【固定シャッタースピード】 1/10000, 1/8000, 1/5000, 1/4000, 1/2500, 1/2000, 1/1000, 1/800, 1/600, 1/500, 1/400, 1/250, 1/200, 1/180, 1/150, 1/120, 1/100, 1/60, 1/50, 1/30
周 波 数 (露光モードが フリッカーレスの時)	50/60Hz
ホ 白 色 補 正	ATW(屋内), ATW(屋外), AWB
逆 光 補 正 (ワイドダイナミック)	Low, Mid, High
最 大 ゲ イ ン (A G C)	8段階
機 能	調整モード, 明るさ(9段階), 色の濃さ(9段階), エンハンサー(9段階), コントラスト(9段階), デジタルノイズリダクション(3段階), 露補正, 偽色抑制, 切り出しズーム, 歪み補正, デイナイト切換(常にカラー, 自動(カラー優先), 自動(標準), 自動(白黒優先), 常に白黒, スケジュール), 電動ズーム, 電動フォーカス(オートフォーカス, スポットフォーカス)

■ 仕 様

レ ン ズ	焦 点 距 離	f=3.0~10.0 mm (3.3倍)
	最 大 口 径 比	1:1.5~2.9
	画 角	[撮影モード 16:9] 水平:103.7°(W)~31.7°(T), 垂直:53.0°(W)~17.2°(T) [撮影モード 4:3] 水平:103.7°(W)~31.7°(T), 垂直:74.4°(W)~23.8°(T) [撮影モード 3:2] 水平:103.7°(W)~31.7°(T), 垂直:63.5°(W)~20.6°(T)
ネ	ネットワークI/F	10BASE-T/100BASE-TX 自動/固定:RJ45
	ネットワークプロトコル	TCP, UDP, RTP, RTCP, RTSP, IGMP, HTTP, HTTPS, FTP, NTP, SMTP, SSL/TLS
ツ	画 像 圧 縮 方 式	ストリーム1, 2:H.265, H.264 ストリーム3, 4:JPEG, H.265, H.264
	画 像 サ イ ズ [撮影モード16:9]	ストリーム1 H.265, H.264:2560×1440, 1920×1080, 1280×720, 640×360 ストリーム2 H.265, H.264:1280×720, 640×360 ストリーム3 JPEG :2560×1440, 1920×1080, 1280×720, 640×360 H.265, H.264:1920×1080, 1280×720, 640×360 ストリーム4 JPEG, H.265, H.264:1920×1080, 1280×720, 640×360
	画 像 サ イ ズ [撮影モード4:3]	ストリーム1 H.265, H.264:2592×1944, 1920×1440, 1280×960, 640×480, 320×240 ストリーム2 H.265, H.264:1280×960, 640×480, 320×240 ストリーム3 JPEG :2592×1944, 1920×1440, 1280×960, 640×480, 320×240 H.265, H.264:1280×960, 640×480, 320×240
	画 像 サ イ ズ [撮影モード3:2]	ストリーム1, 2 H.265, H.264:720×480 ストリーム3, 4 JPEG, H.265, H.264:720×480
ク ワ イ ク	画 質	6段階
	フ レ ー ム レ ー ト	最大30 fps
	ビ ッ ト レ ー ト	最大50 Mbps (音声機能またはSDカード録画機能使用時:最大30 Mbps, HTTPSモード時:最大16 Mbps)
	音 声 圧 縮 方 式	G.711 u-law, AAC-LC
	音 声 サ ンプ リ ン グ 周 波 数	G.711 u-law:8 kHz AAC-LC :16 kHz, 32 kHz
	同 時 ア ク セ ス 数	14 (HTTPSモード時:8)
	O N V I F	Profile S
	J C - S T A R	★1 (登録番号:2025120200001402)
	対 応 S D カ ー ド	microSDXCカード(*2)
	録 画 対 象 ス ト リ ー ム	ストリーム1~4
S D カ ー ド 録 画	圧 縮 方 式	H.265, H.264
	録 音 機 能	AAC-LC
	セ キ ュ リ テ ィ	録画データ暗号化, パスワードロック

■ 仕様

その他の機能	アクセス制限機能、いたずら検知、モーションディテクト、プライバシーマスク、高画質エリア、画像反転（ミラー、フリップ、両方）、画像回転、HTTP(S) イベント通知機能、画面内文字表示（漢字、ひらがな、アルファベット、数字、記号）、デジタルPTZ、デジタルツアー、プログラムイベント
拡張アプリ	人数カウント
使用温度範囲	-10℃~+50℃
使用湿度範囲	90%RH以下（ただし結露のないこと）
設置環境	屋内、屋外（ただし、強い腐食条件の海岸や工業地域、粉塵の多い場所、強い風圧を受ける高所を除く）
防塵・防水性能	IP66
仕上	ケース : PC樹脂 クールホワイト 塗装 バイザー : アルミ 黒 塗装 ベース : アルミダイカスト クールホワイト 塗装 フロントパネル: PC樹脂（透明、親水コート）、アクリル樹脂（黒）、PC樹脂（黒）
寸法	110(W)×110(H)×276(D) mm
質量	1.2 kg
付属品	LANケーブル防水部品…一式
別売品	カメラ配線ボックス : C-BK400B 屋外カメラポール取付金具 : C-BC450PM ポール取付バンド : YS-60B（ポール取付 : C-BC450PM+YS-60B） カメラ用マイクユニット : N-MC10 埋込型コンデンサーマイク : EM-600 ユーザーライセンス : N-UL5A, N-UL5H ACアダプター : AD-1210-B

(※1) 0 dB=1 V

(※2) 本機でフォーマットした最大256 GBまでのmicroSDXCカードが使用できます。動作確認済みの産業用microSDXCカードを使用してください。

詳しくはTOA商品データダウンロードサイト (<https://www.toa-products.com/download/>) を参照してください。

※ONVIFは、ONVIF, Inc. の商標です。

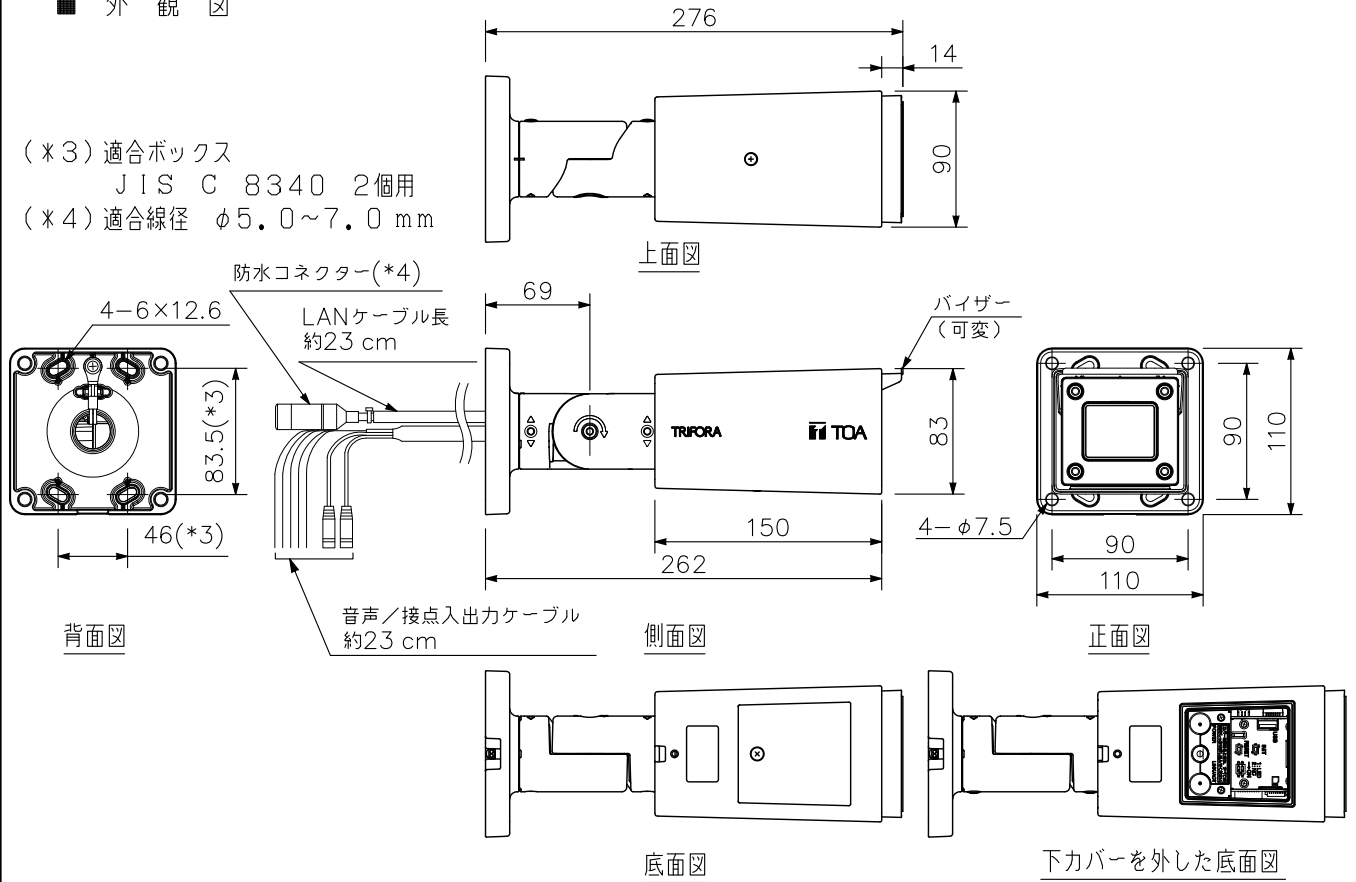
パーソナルコンピューター要件

ハードウェア	CPU : 第13世代 Intel Core i5/Core i7シリーズ以降 メモリー : 8 GB以上 ディスプレイ: 1920×1080以上
OS	Windows 10 Pro(64 bit) Windows 10 Home(64 bit) Windows 11 Pro(64 bit) Windows 11 Home(64 bit)
ブラウザ	Microsoft Edge

※パーソナルコンピューター要件はすべてのPCでの動作を保証するものではありません。

■ 外観図

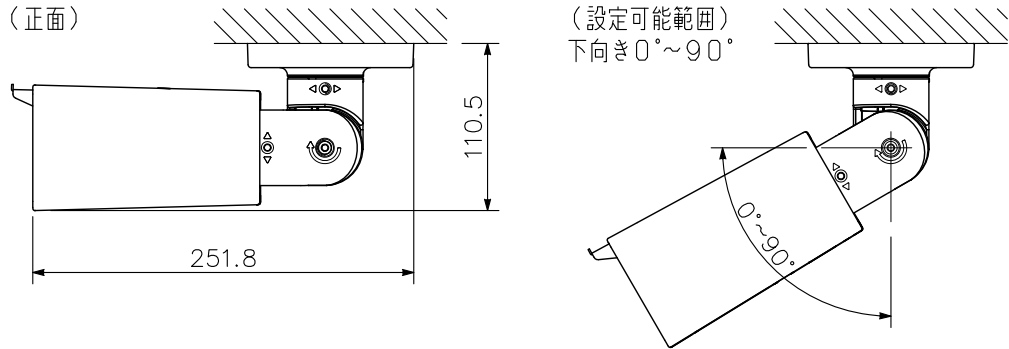
- (* 3) 適合ボックス
JIS C 8340 2個用
- (* 4) 適合線径 $\phi 5.0 \sim 7.0$ mm



■ 取付例

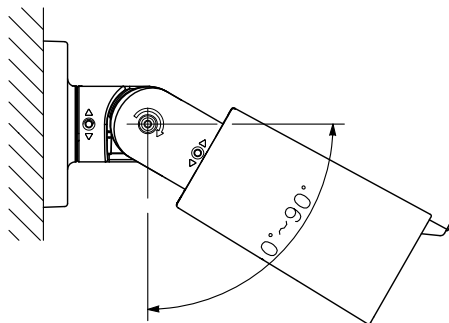
※カメラ本体は水平位置 (0°) よりも上に向けないように設置してください。

天井取付例

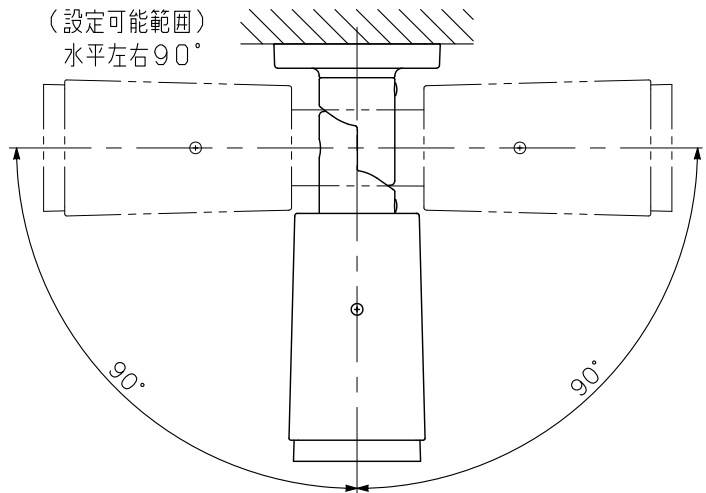


壁取付例

(設定可能範囲)
下向き0°~90°



(設定可能範囲)
水平左右90°



単位: mm 縮尺: 1/5