

■ 概 要

コードレスのため、仮設、レイアウト変更等移動が容易な赤外線会議システムのセンター装置です。送受光器と接続して、議長・参加者ユニットの制御を行います。PCからの制御機能（＊1）や、送受光器の接続や議長・参加者ユニットの設置状況を簡単に確認できる設置確認機能を備えています。FBS（FeedBack Suppressor）を搭載していますので効果的なハウリング抑制ができます。別売のラックマウント金具を使用すれば、EIA規格に適合するラックに取り付けることができます（4サイズ）。

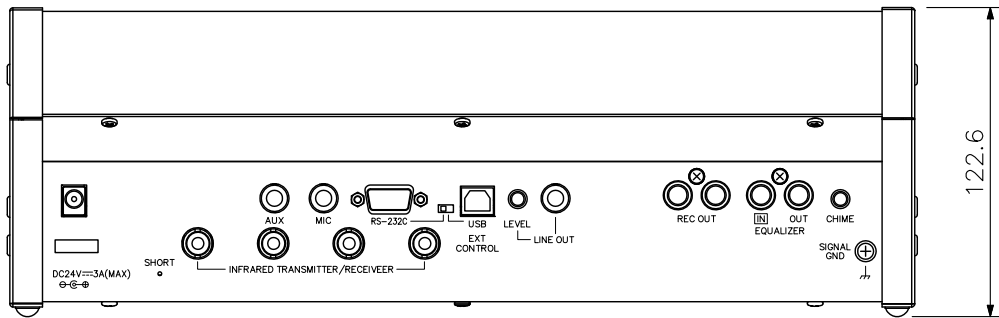
（＊1）制御ソフトは特注対応です。

■ 仕 様

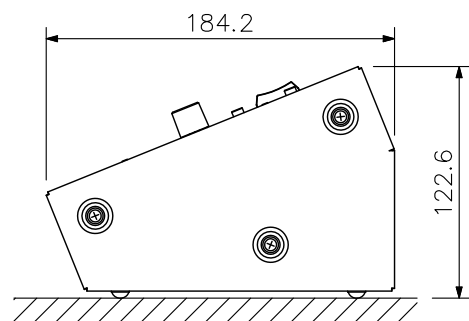
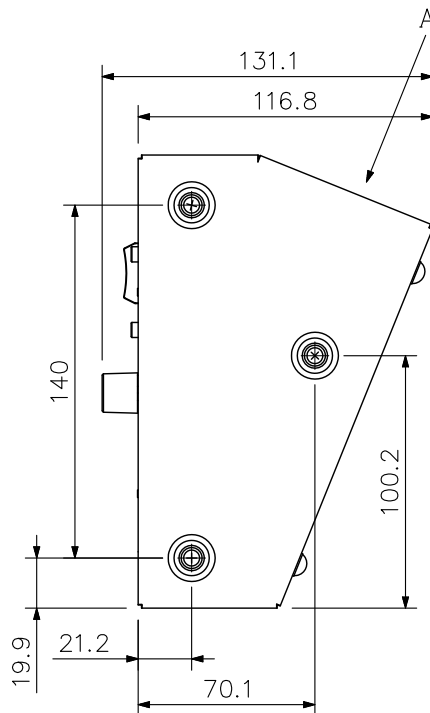
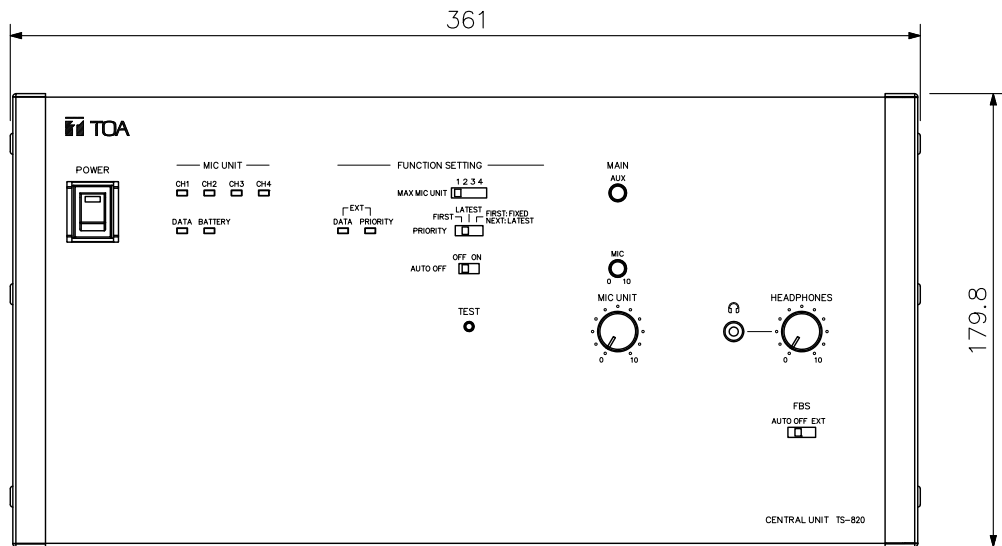
電 源	AC100 V 50/60 Hz (ACアダプター(付属)使用)
消 費 電 力	72 W
搬 送 波 周 波 数	受信：音声チャンネル1 7.35 MHz 音声チャンネル2 8.10 MHz 音声チャンネル3 8.55 MHz 音声チャンネル4 9.15 MHz 制御チャンネル 6.45 MHz 送信：音声チャンネル 1.95 MHz
入 力	MIC：-60 dB(＊2) 600 Ω 不平衡 φ6.3ホーンジャック(2P) AUX：-20 dB(＊2) 10 kΩ 不平衡 φ6.3ホーンジャック(2P)
出 力	ライン：-10 dB(＊2) 10 kΩ 不平衡 φ6.3ホーンジャック(2P) 録音：-10 dB(＊2) 10 kΩ 不平衡 RCAピンジャック ヘッドホン：φ3.5ミニジャック(3P:モノラル)
E Q イ ン サ ー ト 入 出 力	入力：-20 dB(＊2) 10 kΩ 不平衡 RCAピンジャック 出力：-20 dB(＊2) 10 kΩ 不平衡 RCAピンジャック
議 長 / 参 加 者 ユ ニ ッ ト 接 続 可 能 台 数	64台
送 受 光 器 接 続 可 能 台 数	4台(混合分配器を使用することで、TS-905のみの場合は最大16台、TS-907使用時は最大12台まで接続可能)
送 受 光 器 接 続 端 子	BNCジャック
外 部 制 御 接 続 端 子	D-subコネクター(9ピン, オス) / USB-B(選択式)
表 示 L E D	音声信号受信表示灯1~4CH, データ信号受信表示灯, 外部制御優先表示灯, 外部制御通信表示灯, 電池警告表示灯, 短絡表示灯
機 能 設 定 ス イ ッ チ	同時発言者数設定：1/2/3/4 マイクオートオフ選択：ON/OFF 発言方式設定：FIRST(先押し優先) LATEST(後押し優先) FIRST:FIXED NEXT:LATEST(1台目固定後、後押し優先) FBS機能設定：AUTO/OFF/EXT
使 用 温 度 範 囲	0℃~+40℃
使 用 湿 度 範 囲	90%RH以下(ただし結露のないこと)
仕 上 質 量	パネル：表面処理鋼板 黒(マンセルN1.0近似色) 塗装 3分艶 2.7 kg
付 属 品 別 売 品	ACアダプター(コード長：DC側1.8m, AC側2m(着脱可能))…1 ラックマウント金具：MB-TS920

(＊2) 0 dB=1 V

■ 外観図



A矢视图



据置図 (縮尺: 1/4)

単位: mm 縮尺: 1/3