

■ 概要

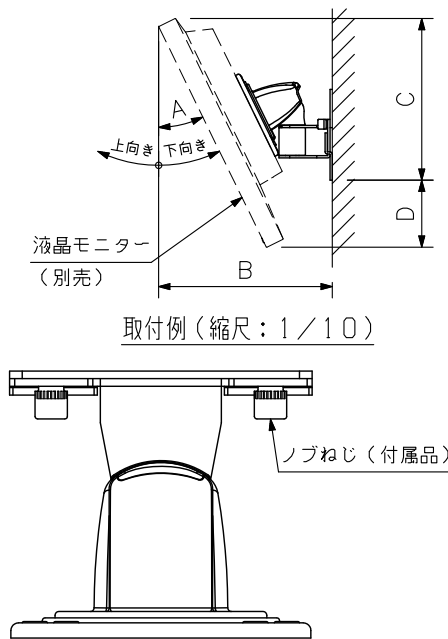
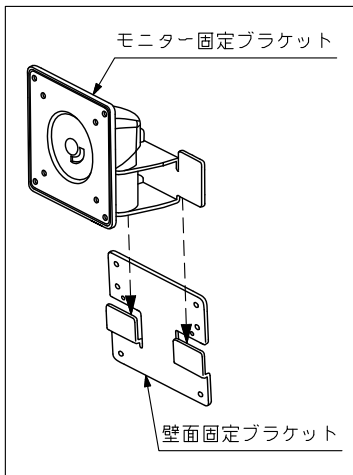
液晶モニター用の壁取付金具です。チルト、スウィーベルの機能を持ち、左右20°、上20°、下26°、縦回転右90°の角度調整ができます。VESA規格に準拠した75mm、100mmピッチの取付穴を備え、モニター質量3~7kgに対応しています。

■ 仕様

許容重量	3~7kg
角度調節	チルト：上20°~下26°，スウィーベル：左右20°，縦回転：右90°
仕様	黒
寸法	120(W)×162(H)×105.9(D)mm
質量	1.1kg
付属品	固定アンカー…4，ノブねじ…2，調節用レンチ…1，モニター固定ねじ(M4×12，M4×16)…各4，壁面固定用図面…1
構成	モニター固定ブラケット…1，壁面固定ブラケット…1

※VESAはVideo Electronics Standards Associationの登録商標です。

■ 外観図 (構成部品組立時)

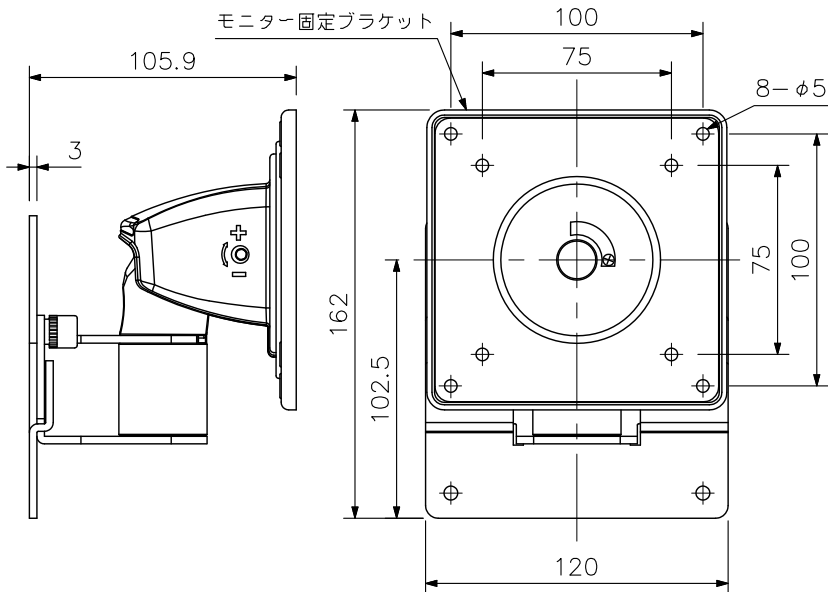


角度別寸法表

使用モニター品番	角度A(°)	B	C	D
EV2116W-ABK	上20	215.0	279.1	34.8
	0	161.9	255.2	69.8
	下26	219.3	208.9	94.1
FDF2304W-IP	上20	218.4	290.1	23.8
	0	168.9	264.6	60.4
	下26	229.6	214.1	88.9
FDF2305W FDF2307W	上20	212.9	286.0	46.0
	0	155.9	263.5	84.6
	下26	221.0	216.2	101.3
FDWX1905W	上20	199.6	239.3	13.6
	0	154.5	215.7	44.9
	下26	195.2	175.8	68.6
FDS1903-ABK	上20	218.2	294.0	32.8
	0	167.4	269.4	64.5
	下26	230.1	225.0	91.8
FDS1703-BK	上20	222.6	285.0	54.5
	0	163.9	262.4	90.6
	下26	223.5	216.8	112.2
FDS1703-ABK	上20	210.8	279.1	18.4
	0	164.9	254.4	49.6
	下26	221.3	211.1	77.3

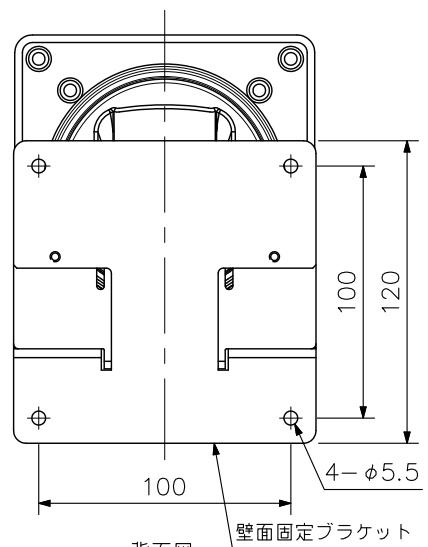
単位:mm

上面図



側面図

正面図



背面図

単位:mm 縮尺:1/3

※この商品は幹旋商品(EIZO(株)製)です。