

RBSS (優良防犯機器) 認定品  
 品 目: 防犯カメラ  
 認定番号: 20111111-A01521

## ■ 概 要

AHD2.0方式を採用した高精細カラーカメラです。フルHD (1920×1080) の映像を出力します。電源は、AHDドライブレユニットから同軸ケーブルに重畳して供給されますので、配線作業が容易です (ワンケーブル方式)。また、AHDレコーダーからAHDドライブレユニット経由で制御信号を映像信号に重畳するため、レコーダーからカメラメニューの遠隔操作が可能です。有効画素数が約219万画素の1/2.9型CMOSセンサーを採用していますので、従来のNTSCアナログカメラと比べて約6倍の画素数があり、高精細な画像が得られます。自動絞り付3.5倍バリアフォーカルレンズがカメラに組み込まれていますので、画角を手動で調整できます。デイナイト機能を搭載しており、明るい場所ではカラーカメラ (デイモード)、暗い場所では高感度白黒モード (ナイトモード) として機能します。2次元/3次元ノイズリダクション機能により、低照度でもノイズの少ない鮮明な映像を得ることができます。

## ■ 仕 様

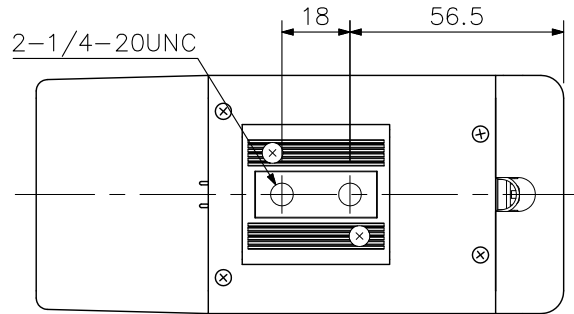
電 源	AHDドライブレユニットからDC電源供給 (定電圧) (*1)
消 費 電 力	1.8 W
撮 像 素 子	1/2.9型 CMOS
有 効 画 素 数	1984 (H) × 1105 (V) 219万画素
カ メ ラ 出 力	AHD2.0信号 VBS1.0 V (p-p) 75Ω M3ねじ端子
AHD信号フォーマット	1920×1080 30p
モ ニ タ ー 出 力	AHD2.0信号 VBS1.0 V (p-p) 75Ω RCAピンジャック (*2)
S N 比	50 dB以上
最 低 被 写 体 照 度	0.4 lx (50%, カラー, スローシャッター-OFF時) 0.1 lx (20%, カラー, スローシャッター-OFF時) 0.0033 lx (20%, カラー, スローシャッター-30倍時, 換算値) 0.1 lx (50%, 白黒, スローシャッター-OFF時) 0.0033 lx (50%, 白黒, スローシャッター-30倍時, 換算値)
シャッタースピード	屋内 : オート, 1/30, 1/60, フリッカーレス, 1/240, 1/480, 1/1000, 1/2000, 1/5000, 1/10000, 1/50000, X2, X4, X6, X8, X10, X15, X20, X25, X30 屋外 (MIN) (*3): 1/30, 1/60, フリッカーレス, 1/240, 1/480, 1/1000, 1/2000, 1/5000, 1/10000 屋外 (MAX) (*3): 1/60, フリッカーレス, 1/240, 1/480, 1/1000, 1/2000, 1/5000, 1/10000, 1/50000 AES
A G C	16段階
感 度 ア ッ プ (スローシャッター)	OFF, 2, 4, 6, 8, 10, 15, 20, 25, 30倍
ホ ワ イ ト バ ラ ン ス	ATW/AWB/水銀灯/マニュアル
焦 点 距 離	f=2.8~10.0 mm
最 大 口 径 比	1:1.4
ア イ リ ス	オートアイリス
画 角	水平: 107.8°~32.4°, 垂直: 56.4°~18.2°
カ メ ラ タ イ ト ル	最大15文字 (アルファベット, 数字, 記号)
機 能	調整モード, 明るさ, デイナイト切替 (オート, カラー, B/W), 霧補正 (OFF/オート), E-WDR (OFF/ON/オート), 逆光補正 (OFF/LOW/MID/HIGH), キズ補正, ノイズリダクション (2次元: OFF/LOW/MID/HIGH, 3次元: OFF/LOW/MID/HIGH), プライバシーマスク (4箇所), エンハンサー (11段階), 反転 (左右/上下/回転)
使 用 温 度 範 囲	-10℃~+50℃
使 用 湿 度 範 囲	90%RH以下 (ただし結露のないこと)
使 用 場 所	屋内
仕 上	ケース : 表面処理鋼板 オフホワイト 塗装 レンズカバー, リアカバー: ABS樹脂 オフホワイト 塗装
寸 法	63 (W) × 62.5 (H) × 139.5 (D) mm
質 量	290 g
別 売 品	AHDドライブレユニット, カメラ取付金具

(\*1) AHDドライブレユニット以外の組み合わせでは使用できません。

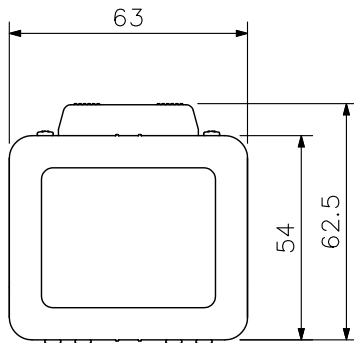
(\*2) メニューキーからカメラを直接調整モードに設定した時は、NTSC信号が出力されます。このとき、カメラ出力からもNTSC信号が出力されます。

(\*3) シャッタースピードのメニュー名であり、使用場所を指定するものではありません。

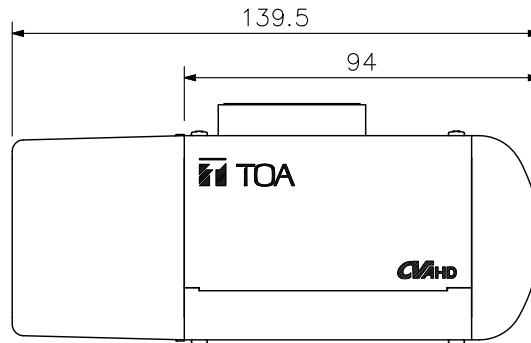
■ 外観図



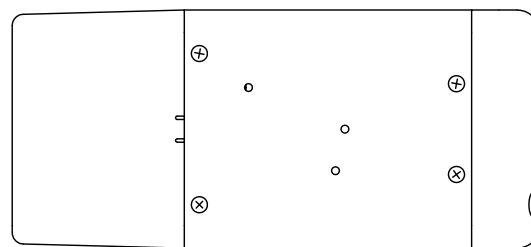
上面図



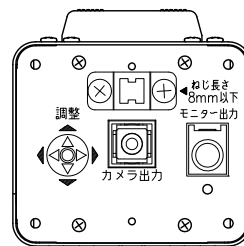
正面図



側面図



底面図



リアカバーを外した背面図

単位：mm 縮尺：1/2