

### ■ 概 要

AHD2.0方式を採用した高精細カラーカメラです。フルHD(1920×1080)の映像を出力します。AC24V、DC12V電源での駆動、または、AHDドライブユニットから同軸ケーブルに重畳して供給することができます。ドライブユニットに接続する場合は、配線作業が容易です(ワンケーブル方式)。AHDレコーダーに接続したときは制御信号を映像信号に重畳するため、レコーダーからカメラメニューの遠隔操作が可能です。有効画素数が約213万画素の1/2、8型CMOSセンサーを採用していますので、従来のNTSCカメラと比べて約6倍の画素数があり、高精細な映像が得られます。自動絞り付き4.6倍バリオフォーカルレンズがカメラに組み込まれていますので、広角から望遠まで広範囲に画角を手動で調節できます。デイナイト機能を搭載しており、明るい場所ではカラーカメラ(デイモード)、暗い場所では高感度白黒モード(ナイトモード)として機能します。2次元/3次元ノイズリダクション機能により、低照度でもノイズの少ない鮮明な映像を得ることができます。

### ■ 仕 様

電 源	AHDドライブユニットからDC電源供給(定電圧)(※1)またはAC24V 50/60HzまたはDC12V(※2)
消 費 電 力	1.8W(AHDドライブユニットから電源供給時) 2.5W(AC24V, DC12V時)
撮 像 素 子	1/2.8型 CMOS
有 効 画 素 数	1945(H)×1097(V) 213万画素
カ メ ラ 出 力	AHD2.0信号 VBS1.0V(p-p) 75Ω BNC接栓
AHD信号フォーマット	1920×1080 30p
モ ニ タ ー 出 力	AHD2.0信号 VBS1.0V(p-p) 75Ω RCAピンジャック(※3)
S N 比	50dB以上
最 低 被 写 体 照 度	0.14lx(50%, カラー, スローシャッターOFF時) 0.01lx(20%, カラー, スローシャッターOFF時) 0.00033lx(20%, カラー, スローシャッター30倍時, 換算値) 0.056lx(50%, 白黒, スローシャッターOFF時) 0.0019lx(50%, 白黒, スローシャッター30倍時, 換算値)
シャッタースピード	屋内 : オート, 1/30, 1/60, フリッカーレス, 1/240, 1/480, 1/1000, 1/2000, 1/5000, 1/10000, 1/50000, X2, X4, X6, X8, X10, X15, X20, X25, X30 屋外(MIN): 1/30, 1/60, フリッカーレス, 1/240, 1/480, 1/1000, 1/2000, 1/5000, 1/10000 屋外(MAX): 1/60, フリッカーレス, 1/240, 1/480, 1/1000, 1/2000, 1/5000, 1/10000, 1/50000 AES
A G C	16段階
感 度 ア ッ プ (スローシャッター)	OFF, 2, 4, 6, 8, 10, 15, 20, 25, 30倍
ホ ワ イ ト バ ラ ン ス	ATW/AWB/水銀灯/マニュアル
焦 点 距 離	f=2.8~13.0mm
最 大 口 径 比	1:1.4
ア イ リ ス	オートアイリス
画 角	水平:120.1°~25.9°, 垂直:63.8°~14.6°
カ メ ラ タ イ ト ル 機 能	最大15文字(アルファベット, 数字, 記号) 調整モード, 明るさ, デイナイト切換(オート, カラー, B/W), 霧補正(OFF/オート), E-WDR(OFF/ON/オート), 逆光補正(LOW/MID/HIGH), キズ補正, ノイズリダクション(2次元:OFF/LOW/MID/HIGH, 3次元:OFF/LOW/MID/HIGH), プライバシーマスク(4箇所), エンハンサー(11段階), 反転(左右/上下/回転)
使 用 温 度 範 囲	-10℃~+50℃
使 用 湿 度 範 囲	90%RH以下(ただし結露のないこと)
使 用 場 所	屋内
仕 上	ケース : 表面処理鋼板 オフホワイト 塗装 フロントカバー, リアフレーム: ABS樹脂 オフホワイト
寸 法	67.5(W)×62.5(H)×168.4(D)mm
質 量	380g
別 売 品	AHDドライブユニット, カメラ取付金具 ACアダプター : AD-1210 24V電源アダプター: CC-5941B

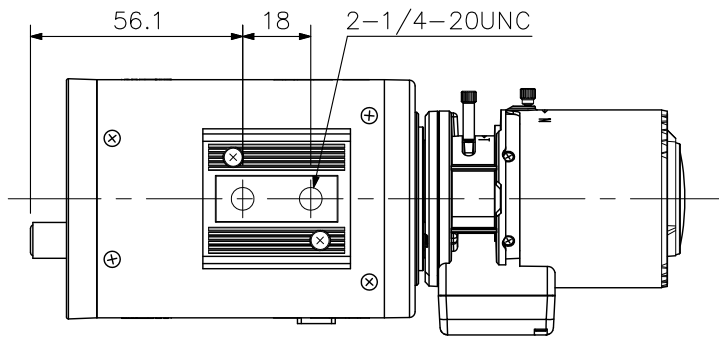
(※1) AHDドライブユニット以外の組み合わせでは使用できません。

(※2) DC12Vで駆動する場合、ACアダプターは必ずAD-1210(別売)を使用してください。

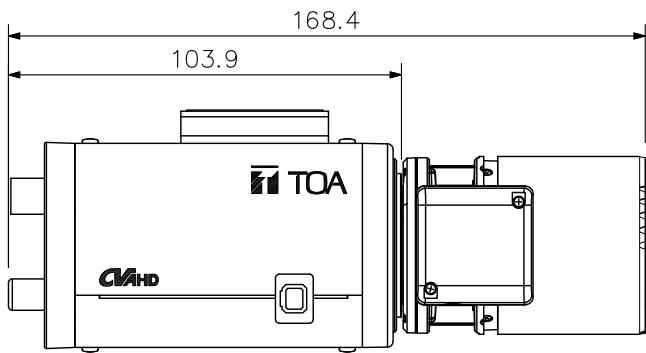
(1台のACアダプターAD-1210(別売)に接続できるカメラは1台のみです。複数のカメラを接続することはできません。)

(※3) メニューキーからカメラを直接調整モードに設定した時は、NTSC信号が出力されます。このとき、カメラ出力からもNTSC信号が出力されます。

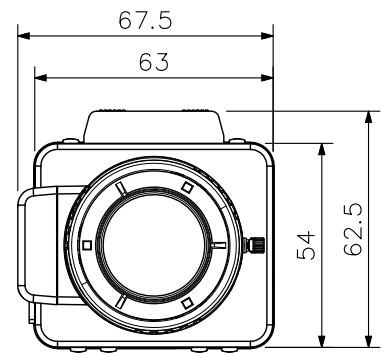
■ 外 観 図



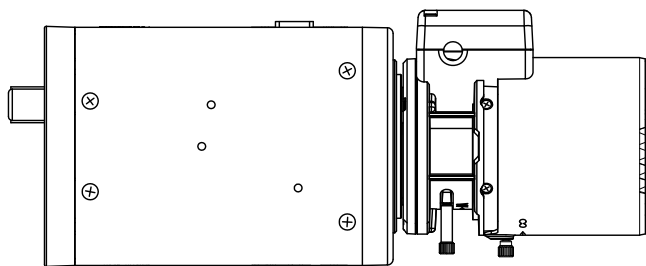
上面図



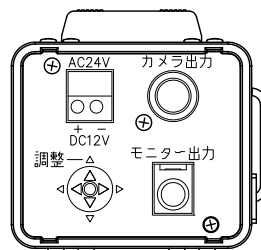
側面図



正面図



底面図



背面図

単位：mm 縮尺：1/2