

**■ 概 要**

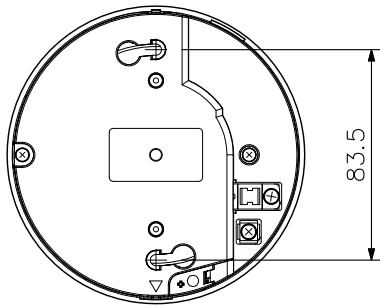
AHD2.0方式を採用した高精細カラーカメラです。フルHD(1920×1080)の映像を出力します。また、NTSC出力も可能です。電源は、ドライブユニットから同軸ケーブルに重畳して供給されますので、配線作業が容易です(ワンケーブル方式)。また、AHDレコーダーからAHDドライブユニット経由で制御信号を映像信号に重畳するため、レコーダーからカメラメニューの遠隔操作が可能です(AHD映像出力時のみ)。有効画素数が約213万画素の1/2.8型CMOSセンサーを採用していますので、従来のNTSCアナログカメラと比べて約6倍の画素数があり、高精細な映像が得られます。自動絞り付3.1倍バリアフォーカルレンズがカメラに組み込まれていますので、画角を手動で調整できます。2次元/3次元ノイズリダクション機能により、低照度でもノイズの少ない鮮明な映像を得ることができます。

**■ 仕 様**

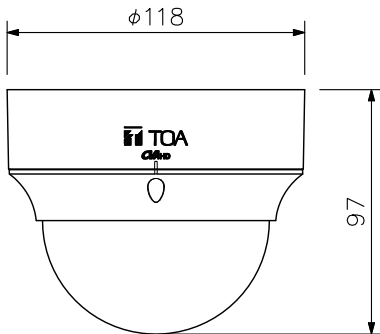
電 源	ドライブユニットからDC電源供給(定電圧)
消 費 電 力	2.4 W
撮 像 素 子	1/2.8型 CMOS
有 効 画 素 数	1945(H)×1097(V) 213万画素
カ メ ラ 出 力	AHD2.0信号/NTSC信号 VBS1.0 V(p-p) 75 Ω M3ねじ端子
AHD信号フォーマット	1920×1080 30p
NTSC信号走査方式	2:1インターレース
NTSC信号走査周波数	水平:15.734 kHz, 垂直:59.94 Hz
モ ニ タ ー 出 力	AHD2.0信号/NTSC信号 VBS1.0 V(p-p) 75 Ω RCAピンジャック(※1)
S N 比	50 dB以上
最 低 被 写 体 照 度	0.1 lx(50%, カラー, スローシャッターOFF時) 0.04 lx(20%, カラー, スローシャッターOFF時) 0.0013 lx(20%, カラー, スローシャッター30倍時, 換算値)
シャッタースピード	モード1 : オート, 1/30, 1/60, フリッカーレス, 1/240, 1/480, 1/1000, 1/2000, 1/5000, 1/10000, 1/50000, X2, X4, X6, X8, X10, X15, X20, X25, X30 モード2(MIN): 1/30, 1/60, フリッカーレス, 1/240, 1/480, 1/1000, 1/2000, 1/5000, 1/10000 モード2(MAX): 1/60, フリッカーレス, 1/240, 1/480, 1/1000, 1/2000, 1/5000, 1/10000, 1/50000 画角/フォーカス調整用
A G C	16段階
感 度 ア ッ プ (スローシャッター)	OFF, 2, 4, 6, 8, 10, 15, 20, 25, 30倍
ホ ワ イ ト バ ラ ン ス	ATW/AWB/水銀灯/マニュアル
焦 点 距 離	f=3.2~10.0 mm
最 大 口 径 比	1:1.6
ア イ リ ス	オートアイリス
画 角	水平:108.8°~32.3°, 垂直:57.2°~18.2°
カ メ ラ タ イ ト ル	最大15文字(アルファベット, 数字, 記号)
機 能	調整モード, 明るさ, 霧補正(OFF/オート), E-WDR(OFF/ON/オート), 逆光補正(OFF/LOW/MID/HIGH), キズ補正, ノイズリダクション(2次元:OFF/LOW/MID/HIGH, 3次元:OFF/LOW/MID/HIGH), プライバシースマスク(4か所), エンハンサー(11段階), 反転(左右/上下/回転)
使 用 温 度 範 囲	-10℃~+50℃
使 用 湿 度 範 囲	90%RH以下(ただし結露のないこと)
使 用 場 所	屋内
仕 上	ケース : ABS樹脂 オフホワイト 塗装 ドームカバー: アクリル樹脂(透明)
寸 法	φ118×97(H) mm
質 量	370 g
別 売 品	ドライブユニット, カメラ天井埋込金具: C-BK202U

(※1)メニューキーからカメラを直接調整モードに設定した際、カメラ出力からAHD信号を出力している時には、AHD2.0信号が出力されます。また、カメラ出力からNTSC信号を出力している時には、NTSC信号が出力されます。

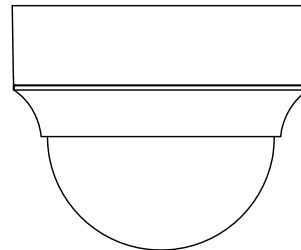
■ 外観図



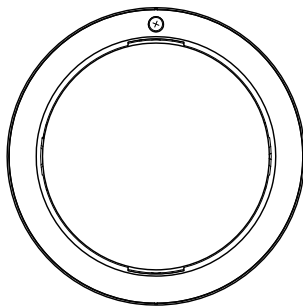
上面図



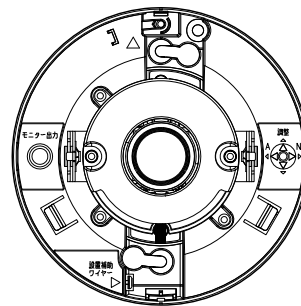
正面図



右側面図

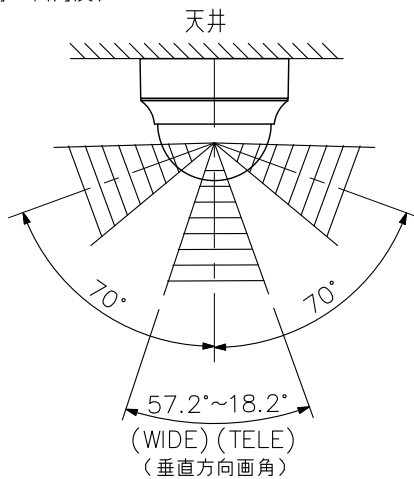


底面図

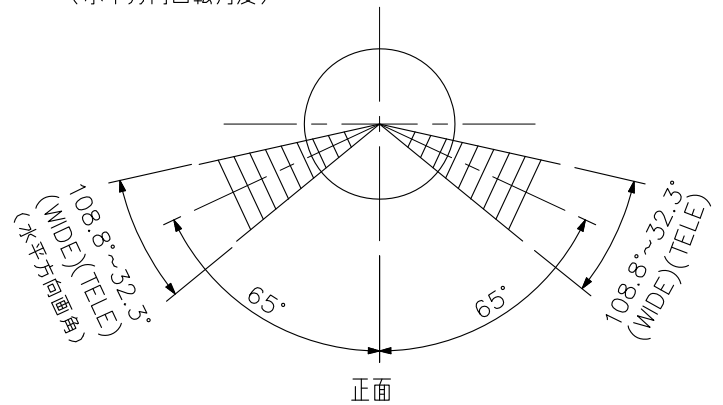


カバーを外した底面図

(垂直方向回転角度)



(水平方向回転角度)



正面

単位：mm 縮尺：1/3

カメラ角度設定範囲