

■ 概 要

AHD2.0方式を採用した屋内、屋外に設置可能な高精細コンビネーションカメラです。フルHD(1920×1080)の画像サイズの映像を出力します。制御線を接続することで、RS-485信号でリモートコントロールが可能です。AHDレコーダーは、制御信号を映像信号に重畳することができるため、レコーダーと同軸ケーブルのみを接続するだけでリモートコントロールを行うことも可能です。有効画素数が約213万画素の1/3型CMOSセンサーを採用していますので、高精細な画像が得られます。360°エンドレスで水平旋回可能であり、水平旋回、垂直動作200°/sの旋回台と10倍の光学ズームレンズが一体となったドーム型カラーカメラです。任意の位置を最大64ポジションまでプリセット記憶でき、記憶させたポジションは瞬時に再生することができます。また、32倍電子ズーム、トレース機能、ツアー機能、白黒モード、プライバシーマスク、揺れ補正、WDR(AHD出力時のみ)、E-WDRを搭載しています。本体はアルミダイカスト、ドームカバーはポリカーボネートを採用し、衝撃に対しても壊れにくい構造です。

■ 仕 様

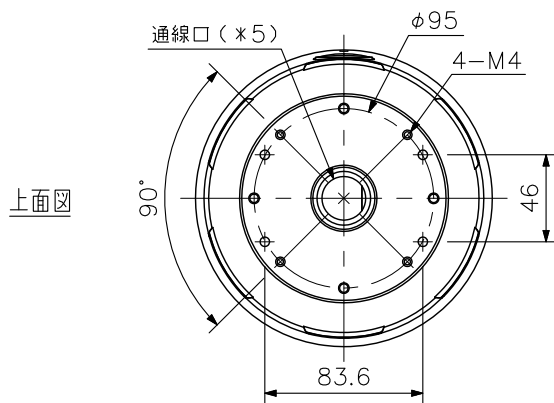
電 源	AC24V 50/60HzまたはDC24V
消 費 電 力	10W
カ メ ラ 出 力	1系統 AHD2.0信号/NTSC信号 VBS1.0(p-p) 75Ω BNC接栓
AHD信号フォーマット	1920×1080 30p
カ メ ラ 制 御 端 子	RS-485 カメラ制御端子
接 点 入 力	4系統 無電圧メイク接点入力 開放電圧:DC5V, 短絡電流:10mA以下
プ リ セ ッ ト 登 録 数	64+ホーム動作(1パターン)
オ ー ト 動 作	オートパン, トレース(8パターン), ツアー(8パターン)
カ 撮 像 素 子	1/3型CMOS
有 効 画 素 数	1945(H)×1097(V) 213万画素
走 査 方 式	プログレッシブ
S/N比	50dB
最 低 被 写 体 照 度	0.5lx(50%, カラー, スローシャッターOFF時) 0.13lx(20%, カラー, スローシャッターOFF時) 0.03lx(20%, カラー, スローシャッター4倍時, 換算値) 0.1lx(50%, 白黒, スローシャッターOFF時) 0.007lx(50%, 白黒, スローシャッター4倍時, 換算値)
感 度 ア ッ プ (スローシャッター)	OFF, 2倍(1/15s), 4倍(1/8s)
シャッタースピード	AUTO, フリッカーレス, 1/120, 1/250, 1/700, 1/1000, 1/2500, 1/5000, 1/10000
ホワイต์バランス	ATW, AWB, INDOOR, OUTDOOR
画 質 補 正	OFF, WDR-L, WDR-H, E-WDR, 逆光補正, 霧補正
電 子 ズ ー ム	32倍
オ ー ト フ ォ ー カ ス	ストップAF
文 字 表 示	最大16文字(カタカナ, ひらがな, アルファベット, 数字, 記号), カメラタイトル, プリセット, オートパン, セクター, 接点入力
ラ ズ ー ム 倍 率	10倍
焦 点 距 離	f=5.1~51mm(10倍)
最 大 画 角	水平:約54°(W)~7°(T), 垂直:約30°(W)~4°(T)
最 大 口 径 比	1:1.6~1.8
フ ォ ー カ ス 範 囲	WIDE端:0.1m~無限遠 TELE端:1.5m~無限遠
旋 回 範 囲	水平:360°(エンドレス) 垂直:+2°~90°
回 転 速 度	水平/垂直:最大200°/s
機 能	明るさ(9段階), 色の濃さ(9段階), デイナイト切換, インハンサー(9段階), ノイズリダクション(OFF/LOW/MIDDLE/HIGH), プライバシーマスク(8か所), 揺れ補正, フリッカーレス
使 用 温 度 範 囲	-10℃~+50℃
使 用 湿 度 範 囲	90%RH以下(ただし結露のないこと)
使 用 場 所	屋内, 屋外(*1) (*1)ただし、強い腐食条件の海岸や工業地域、粉塵の多い場所、強い風圧を受ける高所を除く)
防 塵 ・ 防 水 性 能	IP66(*1)
耐 衝 撃 性 能	50J
仕 上	ケース, 飾り枠:アルミダイカスト パールホワイト 塗装 ドームカバー:ポリカーボネート(透明)
寸 法	カメラ部外形:φ157×158.5(H)mm(ドーム部外形:φ99mm)
質 量	1.9kg
付 属 品	ドームカバー固定ねじ(M4×10)…3, 複合ケーブル…1, トルクスレンチ…1, シールテープ…1, CD(取説(PDF))…1

■ 仕 様

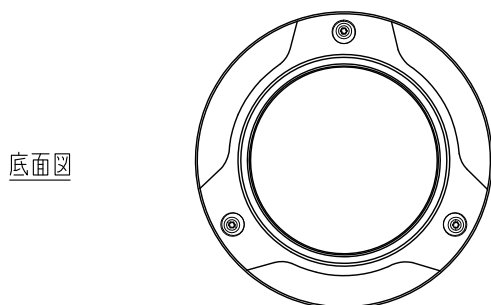
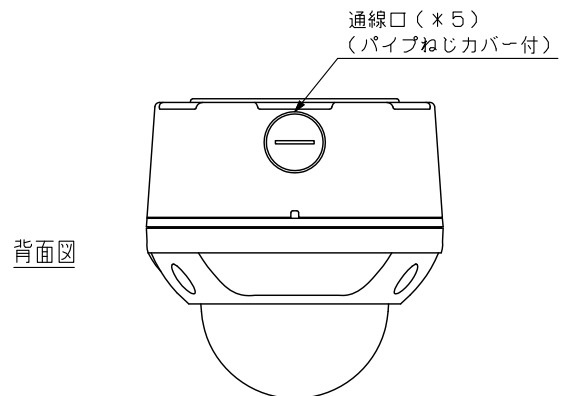
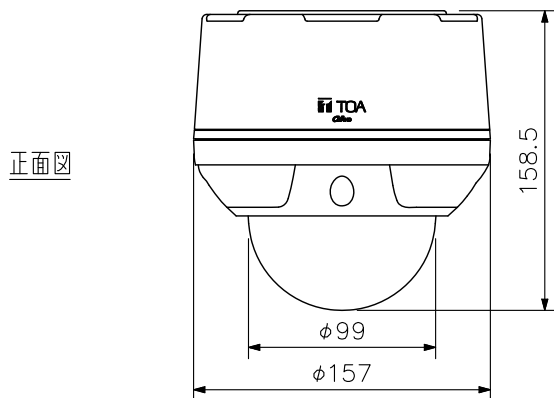
別 売 品	品 名	仕 様
	ACアダプター	: AD-246 (*2) (*3)
	24V電源アダプター	: CC-5941B (*3)
	壁取付金具用防水セット	: C-A800W (*4)
	カメラポール取付金具	: C-BC771PM
	カメラ天井吊下金具	: C-BK800P
	カメラ天井埋込金具	: C-BK800U
	カメラ壁取付金具	: C-BK800W (*4)
	ポール取付バンド	: YS-60B
	(ポール取付: C-BC771PM+C-A800W+C-BK800W+YS-60B)	

- (* 1) カメラ壁取付金具C-BK800W (別売) と壁取付金具用防水セットC-A800W (別売) の組み合わせ、またはカメラ天井吊下金具C-BK800P (別売) とコードブッシングCABLE GRAND NPA26-10B (625-51-017-00) を組み合わせて使用した際に適応されます。詳しくは弊社営業所へお問い合わせください。
- (* 2) ACアダプターAD-246 (別売) と組み合わせて使用する場合は、電源コードに変換ケーブルHW-33 (625-32-774-00) を接続して使用してください。詳しくは弊社営業所へお問い合わせください。
- (* 3) 電源は仕様を確認し、規定されている設置環境を満足する場所に設置してください。
- (* 4) 壁取付金具用防水セットC-A800W (別売) に組み合わせるカメラ壁取付金具C-BK800W (別売) は、ロットNo. 19E40 (2019年5月生産) 以降を使用してください。

■ 外 観 図



(* 5) パイプねじはアメリカ管用ねじ規格
(American Standard
Taper Pipe Threads)
ANSI/ASME B1.20.1
に規定されているNPT3/4に対応して
います。



単位: mm 縮尺: 1/4