

## ■ 概 要

AHD2.0方式を採用した高精細カラーカメラです。フルHD(1920×1080)の映像を出力します。また、NTSC出力も可能です。電源は、ドライブユニットから同軸ケーブルに重畳して供給されますので、配線作業が容易です(ワンケーブル方式)。DC12V電源でも動作します。また、AHDレコーダーからAHDドライブユニット経由で制御信号を映像信号に重畳するため、レコーダーからカメラメニューの遠隔操作が可能です(AHD映像出力時のみ)。有効画素数が約213万画素の1/2.8型CMOSセンサーを採用していますので、従来のNTSCアナログカメラと比べて約6倍の画素数があり、高精細な映像が得られます。自動絞り付3.1倍バリオフォーカルレンズがカメラに組み込まれていますので、画角を手動で調整できます。デイナイト機能を搭載しており、明るい場所ではカラーカメラ(デイモード)、暗い場所では高感度白黒モード(ナイトモード)として機能します。ナイトモード時に、内蔵の赤外LED照明が点灯することで、照明のない場所でも撮影することができます。2次元/3次元ノイズリダクション機能により、低照度でもノイズの少ない鮮明な映像を得ることができます。防塵・防水仕様(IP66)ですので、屋外の壁や天井にそのまま設置できます。ドームカバー部分に親水コートを施していますので、降雨時にも良好な視認性が得られます。本体はアルミダイカスト、ドームカバーはPC樹脂を採用し、衝撃に対しても壊れにくい構造です。

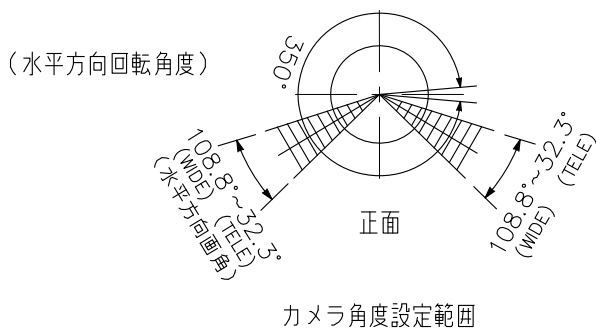
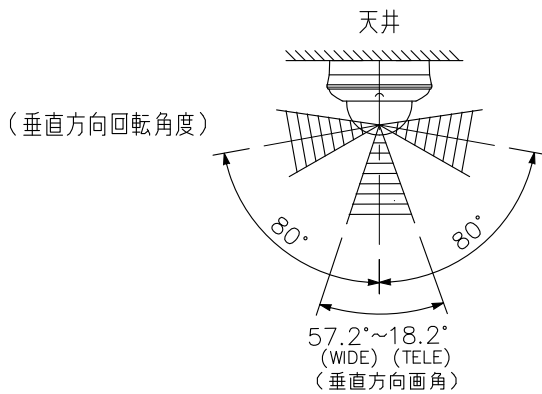
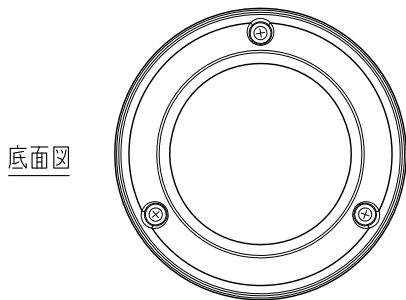
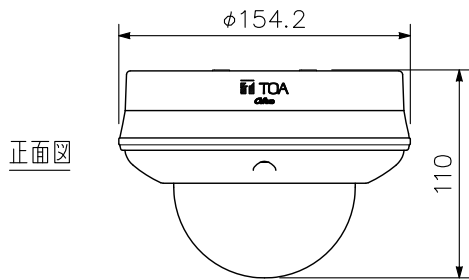
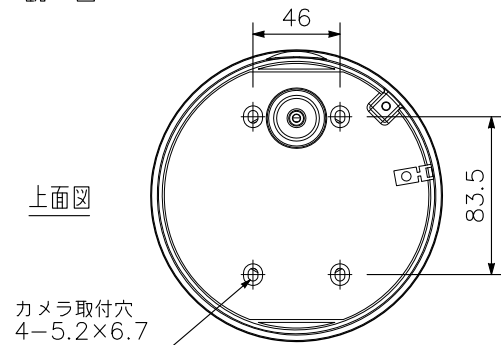
## ■ 仕 様

電 源	ドライブユニットからDC電源供給(定電圧)またはDC12V(*1)
消 費 電 力	2.8W(ドライブユニットから電源供給時), 2.4W(DC12V時)
撮 像 素 子	1/2.8型 CMOS
有 効 画 素 数	1945(H)×1097(V) 213万画素
カ メ ラ 出 力	AHD2.0信号/NTSC信号 VBS1.0V(p-p) 75Ω BNC-Rジャック
AHD信号フォーマット	1920×1080 30p
NTSC信号走査方式	2:1インターレース
NTSC信号走査周波数	水平:15.734kHz, 垂直:59.94Hz
モ ニ タ ー 出 力	AHD2.0信号/NTSC信号 VBS1.0V(p-p) 75Ω RCAピンジャック(*2)
S/N 比	50dB以上
最 低 被 写 体 照 度	0.1lx(50%, カラー, スローシャッターOFF時) 0.04lx(20%, カラー, スローシャッターOFF時) 0.0013lx(20%, カラー, スローシャッター30倍時, 換算値) 0.01lx(50%, 白黒, スローシャッターOFF時) 0.0003lx(50%, 白黒, スローシャッター30倍時, 換算値) 0lx(ナイトモード時)
シャッタースピード	モード1 : オート, 1/30, 1/60, フリッカーレス, 1/240, 1/480, 1/1000, 1/2000, 1/5000, 1/10000, 1/50000, X2, X4, X6, X8, X10, X15, X20, X25, X30 モード2(MIN) : 1/30, 1/60, フリッカーレス, 1/240, 1/480, 1/1000, 1/2000, 1/5000, 1/10000 モード2(MAX) : 1/60, フリッカーレス, 1/240, 1/480, 1/1000, 1/2000, 1/5000, 1/10000, 1/50000 画角/フォーカス調整用
A G C	16段階
感 度 ア ッ プ (スローシャッター)	OFF, 2, 4, 6, 8, 10, 15, 20, 25, 30倍
ホ ワ イ ト バ ラ ン ス	ATW/AWB/水銀灯/マニュアル
焦 点 距 離	f=3.2~10.0mm
最 大 口 径 比	1:1.6
ア イ リ ス	オートアイリス
画 角	水平:108.8°~32.3°, 垂直:57.2°~18.2°
赤 外 L E D 照 射 距 離	約30m(スローシャッター8倍時, ローライトOFF時)
カ メ ラ タ イ ト ル 機	最大15文字(アルファベット, 数字, 記号) 調整モード, 明るさ, デイナイト切換(オート, カラー, B/W), 霧補正(OFF/オート), E-WDR(OFF/ON/オート), 逆光補正(OFF/LOW/MID/HIGH), キズ補正, ノイズリダクション(2次元:OFF/LOW/MID/HIGH, 3次元:OFF/LOW/MID/HIGH), プライバシーマスク(4か所), エンハンサー(11段階), 反転(左右/上下/回転)
防 塵 ・ 防 水 性 能	IP66
耐 衝 撃 性 能	50J
使 用 温 度 範 囲	-10℃~+50℃
使 用 湿 度 範 囲	90%RH以下(ただし結露のないこと)
使 用 場 所	屋内・屋外(ただし、強い腐食条件の海岸や工業地域、粉塵の多い場所、強い風圧を受ける高所を除く)
仕 上	ケース, ベゼル:アルミダイカスト クールホワイト 塗装 ドームカバー : PC樹脂(透明) 親水コート
寸 法	φ154.2×110(H)mm(BNC-Rジャック付ケーブルを除く)
質 量	1.2kg
別 売 品	ドライブユニット, カメラ天井埋込金具:C-BK801U, ACアダプター:AD-1210-B, 屋外カメラ壁取付金具:C-BC850W, 屋外カメラポール取付金具:C-BC450PM, ポール取付バンド:YS-60B(ポール取付:C-BC850W+C-BC450PM+YS-60B)

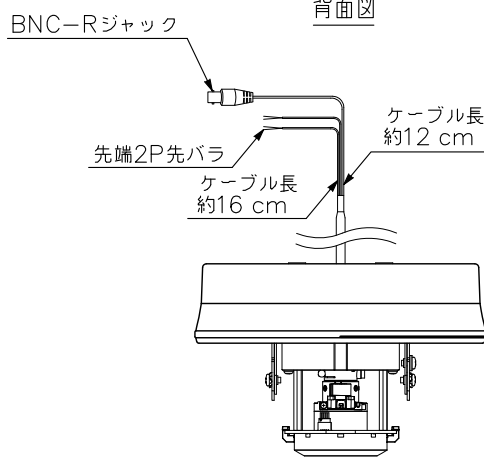
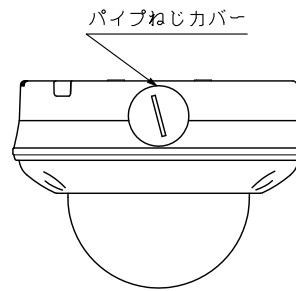
(\*1) DC12Vで駆動する場合、ACアダプターは必ずAD-1210-Bを使用してください。また、1台のACアダプターAD-1210-Bに接続できるカメラは1台のみです。複数のカメラを接続することはできません。

(\*2) メニューキーからカメラを直接調整モードに設定した際、カメラ出力からAHD信号を出力している時には、AHD2.0信号が出力されます。また、カメラ出力からNTSC信号を出力している時には、NTSC信号が出力されます。

■ 外観図

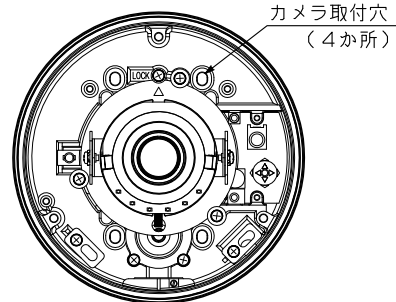


※パイプねじはJIS C 8305 (厚鋼電線管) の G22または、JIS B 0202 (管用平行ねじ) のG3/4に対応しています。  
エレクトリックワークス社製の厚鋼電線管DW222K, DWZ222Kなどが取付け可能です。



カバーを外した  
正面図

※カメラを屋外に設置する場合、カメラ取付穴 (4か所) の防水処理が必要です。



カバーを外した  
底面図

単位: mm 縮尺: 1/4