

■ 概 要

AHD3.0方式を採用した高精細カラーカメラです。4M(2560×1440)の映像を出力します。DC12V電源、またはAHDドライブユニット(AHD3.0信号対応)が同軸ケーブルに重畳する電源で駆動することができます。AHDドライブユニットに接続する場合は、配線作業が容易です(ワンケーブル方式)。AHDレコーダー(AHD3.0信号対応)に接続したときは制御信号を映像信号に重畳するため、AHDレコーダーからカメラメニューの遠隔操作が可能です。オートフォーカス付き3倍電動バリフォーカルレンズがカメラに組み込まれていますので、AHDレコーダーからズーム、フォーカスをリモート制御でき、設置後の調整が容易です。デイナイト機能を搭載しており、明るい場所ではカラーカメラ(デイモード)、暗い場所では高感度白黒カメラ(ナイトモード)として機能します。ナイトモードでは、内蔵の赤外LED照明が点灯することで、照明のない場所でも撮影できます。2次元/3次元ノイズリダクション機能により、低照度でもノイズの少ない鮮明な映像を得ることができます。

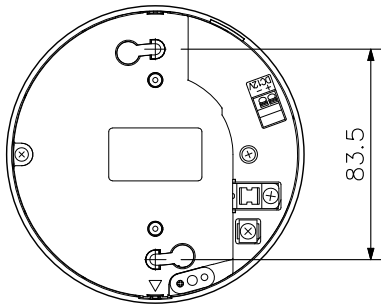
■ 仕 様

| | |
|-------------------|--|
| 電 源 | AHDドライブユニット(AHD3.0信号対応)からDC電源供給(定電圧)またはDC12V(*1) |
| 消 費 電 力 | 4.8W(AHDドライブユニット(AHD3.0信号対応)から電源供給時) 4.1W(DC12V時) |
| 撮 像 素 子 | 1/2.8型 CMOS |
| 有 効 画 素 数 | 2616(H)×1964(V) 514万画素 |
| カ メ ラ 出 力 | AHD3.0信号 VBS1.0V(p-p) 75Ω M3ねじ端子 |
| AHD信号フォーマット | 2560×1440 30p |
| モ ニ タ ー 出 力 | AHD3.0信号 VBS1.0V(p-p) 75Ω RCAピンジャック(*2) |
| S N 比 | 50dB以上 |
| 最 低 被 写 体 照 度 | 0.4lx(50%, カラー) 0.2lx(20%, カラー) 0.1lx(50%, 白黒) 0.1lx(ナイトモード時) |
| シャッタースピード | モード1:オート, 1/30, 1/60, フリッカーレス, 1/240, 1/480, 1/1000, 1/2000, 1/5000, 1/10000, 1/50000, ×2, ×4, ×6, ×8, ×10, ×15, ×20, ×25, ×30 モード2(MIN): 1/30, 1/60, フリッカーレス, 1/240, 1/480, 1/1000, 1/2000, 1/5000, 1/10000 モード2(MAX): 1/60, フリッカーレス, 1/240, 1/480, 1/1000, 1/2000, 1/5000, 1/10000, 1/50000 AES |
| A G C | 16段階 |
| ホ ワ イ ト バ ラ ン ス | ATW/AWB/マーキュリーランプ/マニュアル |
| 焦 点 距 離 | f=3.2~9.9mm |
| 最 大 口 径 比 | 1:1.6 |
| ア イ リ ス | オートアイリス |
| 画 角 | 水平:98.3°~29.7°, 垂直:52.4°~16.7° |
| 赤 外 L E D 照 射 距 離 | 約30m(AGC15時) |
| 機 能 | 調整モード, デイナイト切換(オート, カラー, 白/黒), 回転(H回転/V回転/HV回転), E-WDR(OFF/オート), BLC(逆光補正:OFF/LOW/MID/HIGH), 明るさ, ノイズリダクション(2次元:OFF/ON, 3次元:OFF/ON), プライバシーマスク(2か所), ENHANCER(LOW/MID/HIGH), キズ補正 |
| 使 用 温 度 範 囲 | -10℃~+50℃ |
| 使 用 湿 度 範 囲 | 90%RH以下(ただし結露のないこと) |
| 使 用 場 所 | 屋内 |
| 仕 上 | ケース : ABS樹脂 オフホワイト 塗装 ドームカバー: アクリル樹脂(透明) |
| 寸 法 | φ118×97(H)mm |
| 質 量 | 390g |
| 別 売 品 | AHDドライブユニット(AHD3.0信号対応), カメラ天井埋込金具:C-BK202U |

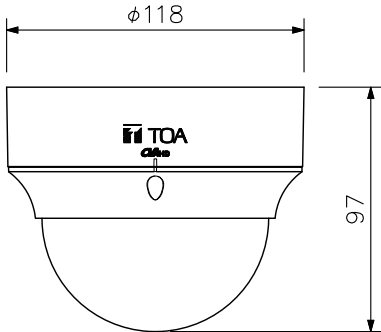
(*1) DC12Vで駆動する場合、ACアダプターは必ずAD-1210(別売)を使用してください。また、1台のACアダプターAD-1210(別売)に接続できるカメラは1台のみです。複数のカメラを接続することはできません。

(*2) メニューキーからカメラを直接調整モードに設定した時は、NTSC信号が出力されます。このとき、カメラ出力からもNTSC信号が出力されます。また、NTSC信号出力時は、AHD信号の画角に対して、中心部のみが切り出された形の映像が表示されます。

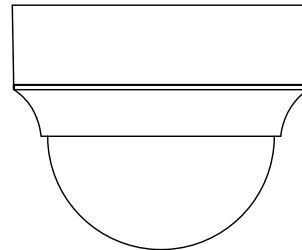
■ 外観図



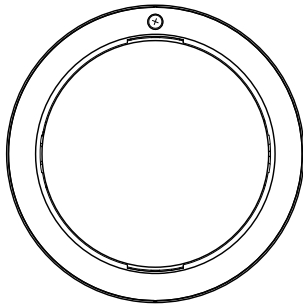
上面図



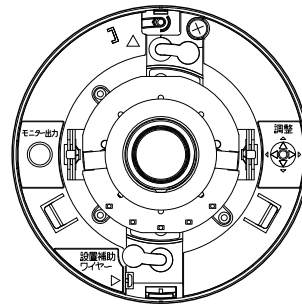
正面図



右側面図

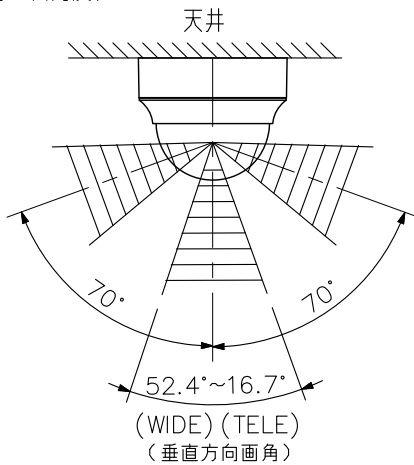


底面図

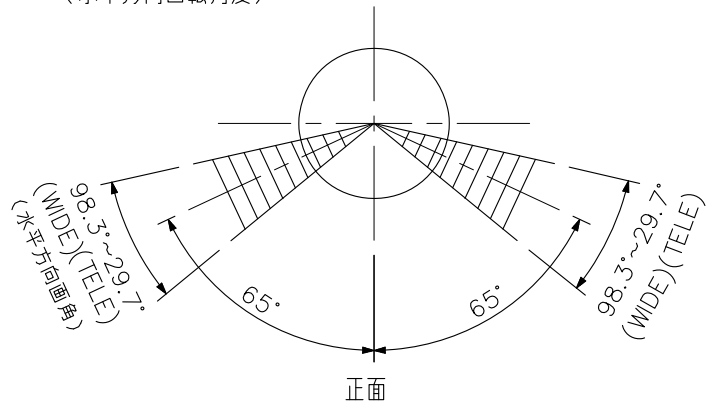


カバーを外した底面図

(垂直方向回転角度)



(水平方向回転角度)



カメラ角度設定範囲

単位：mm 縮尺：1/3