

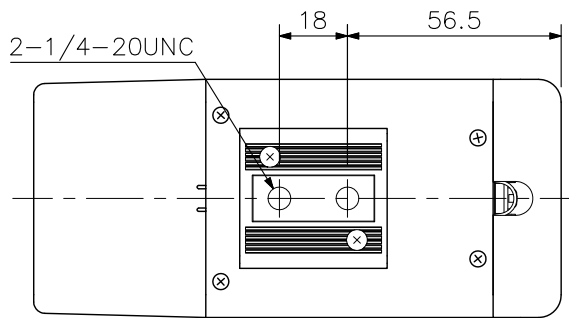
■ 概 要

防犯・保安などに使用されるダミーカメラです。

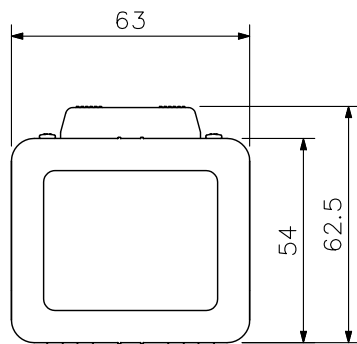
■ 仕 様

仕	上	ケース : 表面処理銅板 オフホワイト 塗装
		レンズカバー, リアカバー: ABS樹脂 オフホワイト 塗装
寸	法	63(W) × 62.5(H) × 139.5(D) mm
質	量	220 g
付	属	品 同軸ケーブル(40 cm) …1
別	売	品 カメラ取付金具

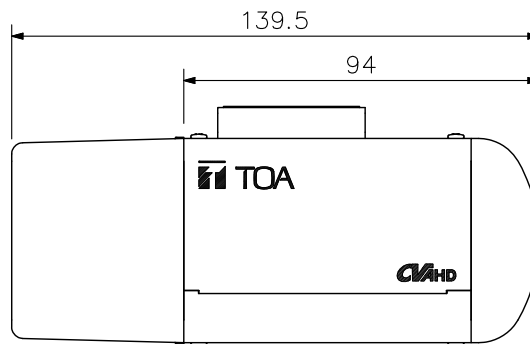
■ 外 観 図



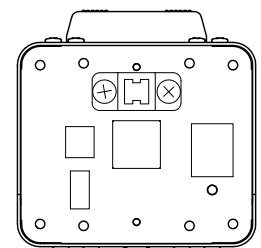
上面図



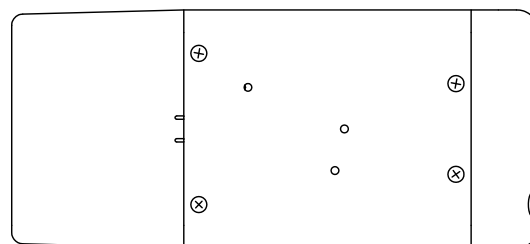
正面図



側面図



リアカバーを外した背面図



底面図

単位: mm 縮尺: 1/2