

■ 概要

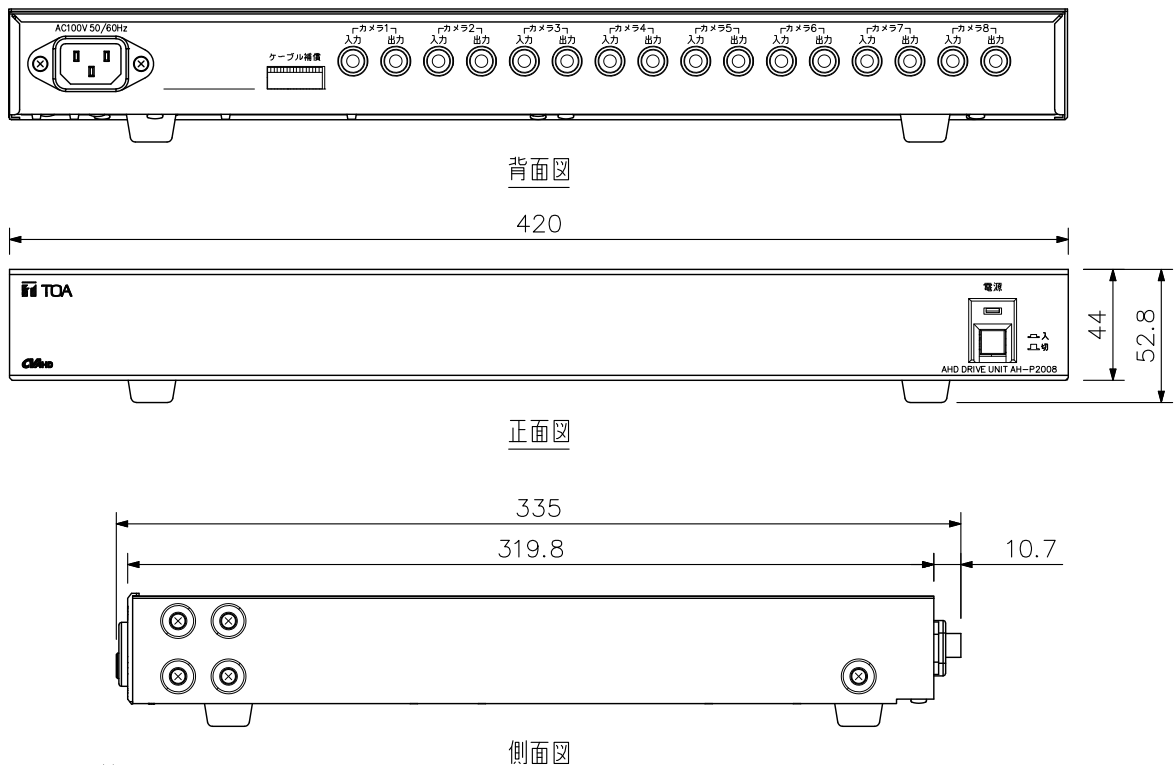
定電圧方式ワンケーブルカラーカメラに電源供給するためのドライブユニットです。
 NTSCカメラとAHDカメラ（AHD3.0信号、AHD2.0信号）を接続することができます。
 最大8台のカメラに電源を供給し、各カメラの映像を個別に出力します。
 AHDレコーダーと接続することにより、レコーダーからカメラメニューを遠隔操作できます。
 また、別売のラックマウント金具を使用すると、E1A規格に適合するラックに取付けることができます（1サイズ）。

■ 仕様

電源	AC100V 50/60Hz
消費電力	60W（カメラ8台使用時）
カメラ電源供給	定電圧重畳伝送方式（AHDカメラ（AHD3.0信号、AHD2.0信号）/NTSCカメラ）
カメラ延長距離	最大800m（7C-2V、ケーブル補償ON時）（*1） 最大500m（5C-2V、ケーブル補償ON時） 最大200m（3C-2V）
設定スイッチ	ケーブル補償：入/切（カメラごとのケーブル補償機能のON/OFF）
カメラ入力	8系統 AHD3.0信号/AHD2.0信号/NTSC信号 VBS1.0V（p-p） 75Ω BNC接栓（*2）
映像出力	8系統 AHD3.0信号/AHD2.0信号/NTSC信号 VBS1.0V（p-p） 75Ω BNC接栓（*3）
使用温度範囲	-10℃～+50℃
使用湿度範囲	90%RH以下（ただし結露のないこと）
仕上	パネル：アルミ押し出し 黒（マンセルN1.0近似色） 塗装 3分艶 ケース：表面処理鋼板 黒（マンセルN1.0近似色） 塗装 3分艶
寸法	420（W）×52.8（H）×335（D）mm
質量	3.6kg
付属品	電源コード（2m）…1
別売品	ラックマウント金具：MB-15B

- （*1） AHDカメラのメニュー表示/設定をレコーダーから操作する場合は、最大500mです。
 - （*2） AHD3.0信号、AHD2.0信号、NTSC信号の映像を混在して入力可能です（設定不要）。
 - （*3） カメラ入力と同じ映像信号を出力します。
- ※ラックマウント時は、本機の上下に1サイズ以上の通気パネルPF-013B（別売）等が必要です。

■ 外観図



単位：mm 縮尺：1/3