

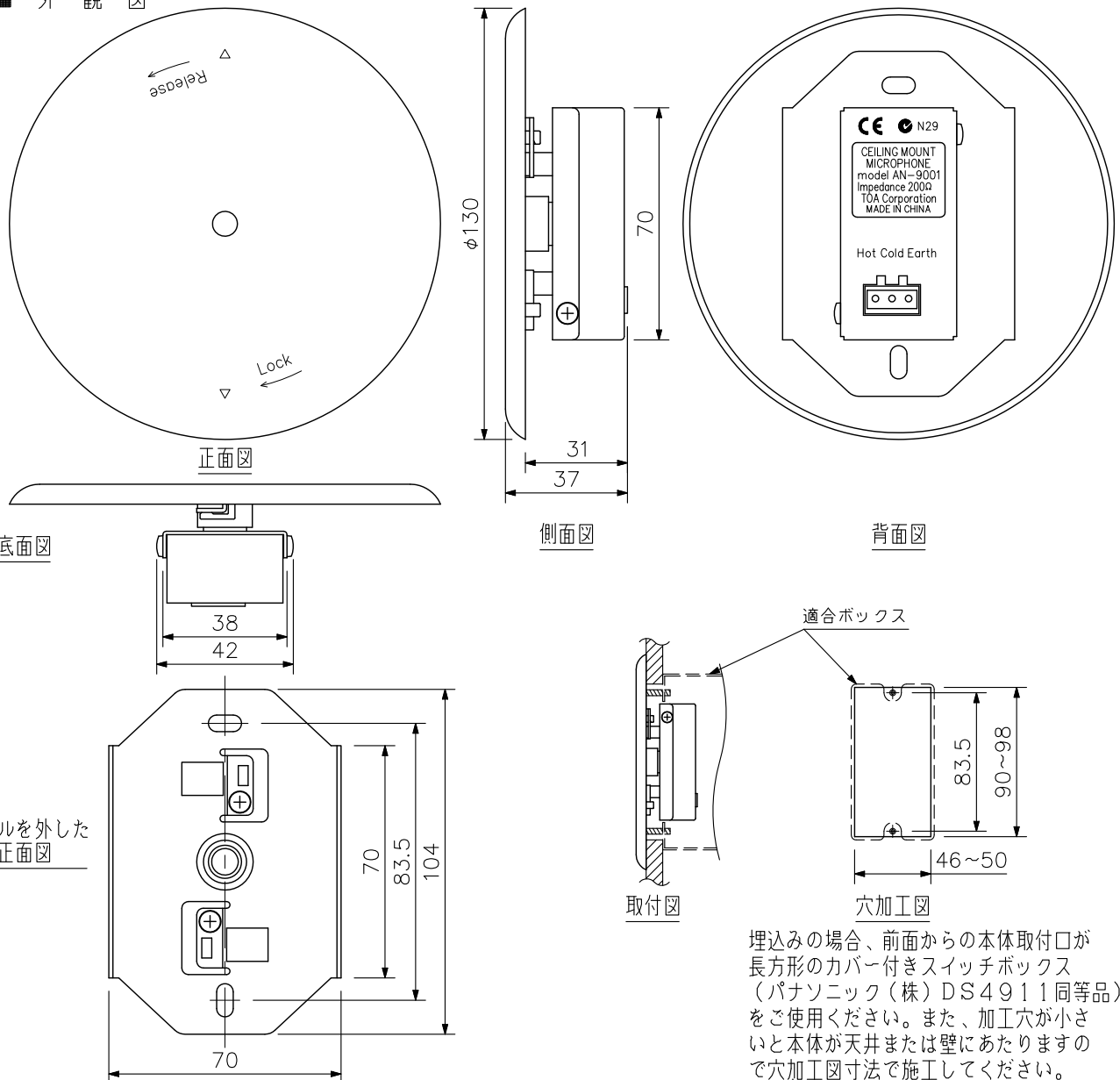
## ■ 概要

周囲雑音検知用の集音マイクロホンです。デジタルアンビエントノイズコントローラーDP-L2と接続して、建物の部屋のような閉じられた空間の音場制御を行うために使用します。  
壁埋込み型の1個用スイッチボックスに組み込み、天井や壁に埋めこんで設置します。

## ■ 仕様

形式	エレクトレットコンデンサーマイクロホン
ファンタム電源	DC14~26V
消費電流	7mA (DC24V時)
指向性パターン	無指向性(半球形)
インピーダンス	200Ω
定格感度レベル	-5dB (1kHz 0dB=1V/Pa)
周波数特性	100Hz~10kHz
出力端子	着脱式ターミナルブロック(3P)
使用温度範囲	-10℃~+40℃
仕様	パネル : ABS樹脂 ホワイト(マンセル5Y9/1近似色) フレーム, ケース : 表面処理鋼板
寸法	φ130×37(D)mm
質量	200g
付属品	着脱式ターミナルプラグ(3P)…1, ボックス取付ねじ(M4×30)…2, ボックス取付ねじ(No. 6-32UNC×30)…2
適合ボックス	JIS C 8340(埋込型, 1個用スイッチボックス)

## ■ 外観図



埋込みの場合、前面からの本体取付口が長方形のカバー付きスイッチボックス(パナソニック(株)DS4911同等品)をご使用ください。また、加工穴が小さいと本体が天井または壁にあたりますので穴加工図寸法で施工してください。

単位: mm 縮尺: 1/2