

### 概要

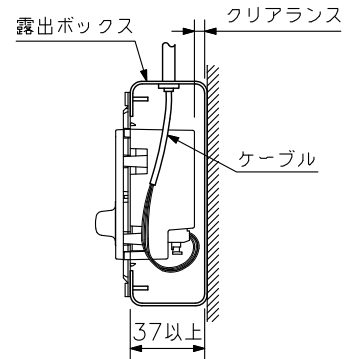
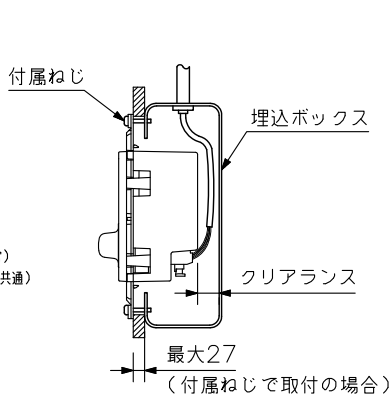
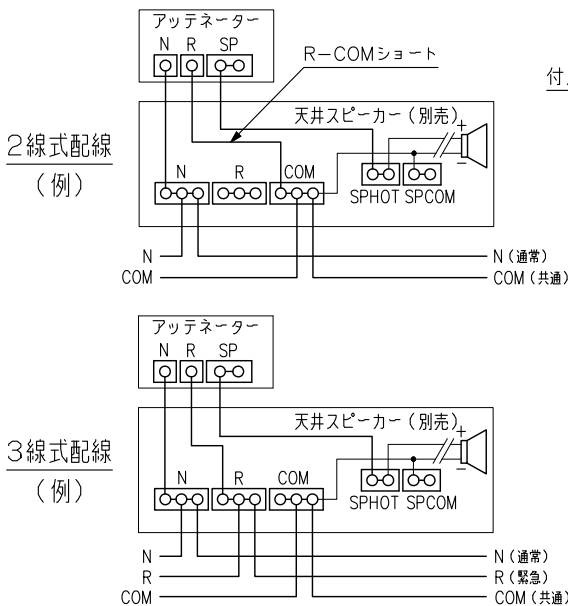
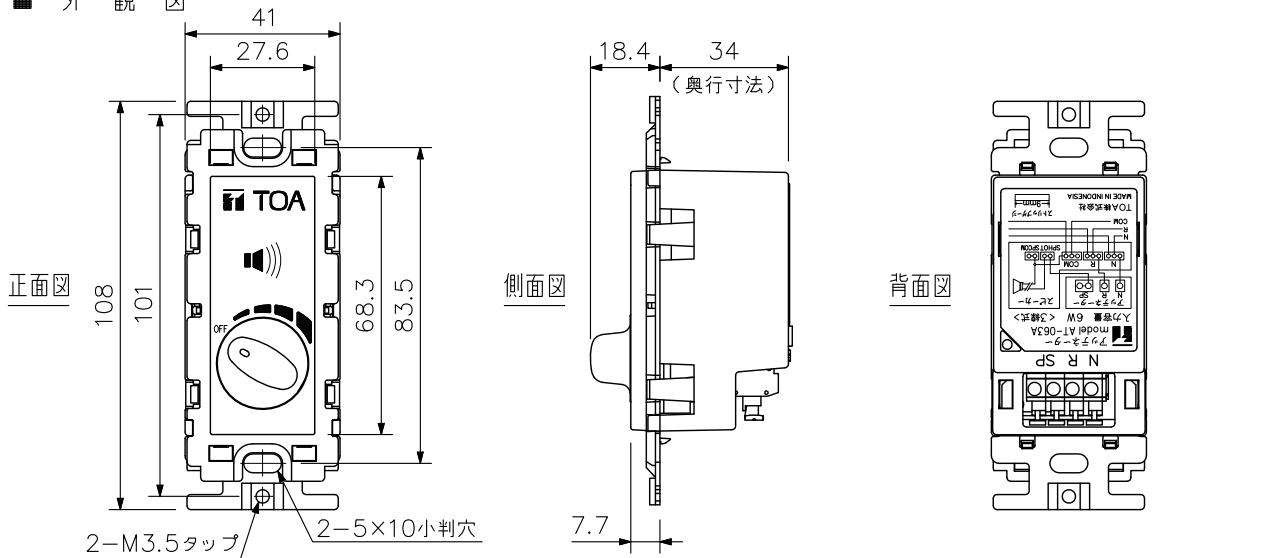
最大6W入力に対応できるトランス式の壁面埋込型音量調節器です。音量調節が5段階で行え、より細かい設定が可能です。差し込みだけで結線可能な省施工タイプのワンタッチ端子を採用しています。幅41mmの小型化設計により、照明スイッチと並べて設置する場合でも、取付位置の制約がありません。弊社製プレート（別売）および市販の各種電工プレートに対応可能です。

### 仕様

入力容量	0.5W~6W
音量調節	5段階(0dB, -6dB, -12dB, -18dB, 断)
適合電線	600Vビニル絶縁電線(IV線, HIV線) 単線(銅線): φ0.8~φ1.6mm
端子	ワンタッチ式差込型コネクタ
使用温度範囲	-10℃~+50℃
仕上	ツマミ, パネル: ABS樹脂 ミルキーホワイト(マンセル5Y8.3/1近似色) ケース: ABS樹脂 黒(マンセルN1.0近似色)
寸法	41(W)×108(H)×52.4(D)mm
質量	170g(本体のみ)
付属品	埋込ボックス取付用ねじ(皿小ねじ M4×35)…2
適合プレート*	YP-1AF(別売) パナソニック(株)フルカラープレート(3コ用), 東芝ライテック(株)E'sプレート(3個用), 神保電器(株)ニューマイルドビーシリーズ(3U用)
適合ボックス	露出ボックス: YS-11A(別売), 埋込ボックス: JIS C 8340

\*市販の樹脂プレートは、一部仕上色が異なるものがありますので確認が必要です。

### 外観図



※浅型の埋込ボックスに施工する場合、施工する壁の厚みにより本機の裏面にクリアランスがとれない場合があります。配線ケーブル等を挟み込まないように十分注意の上、施工してください。

※浅型の露出ボックスに施工する場合、本機の裏面にクリアランスがほとんどとれない場合があります。配線ケーブル等を挟み込まないように十分注意の上、施工してください。

参考図

単位: mm 縮尺: 1/2