

TOA 木製壁掛型スピーカー 3W A T T付 BS-33ST-A

■ 概要

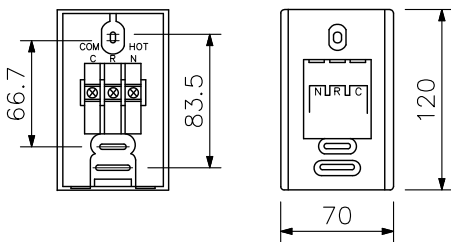
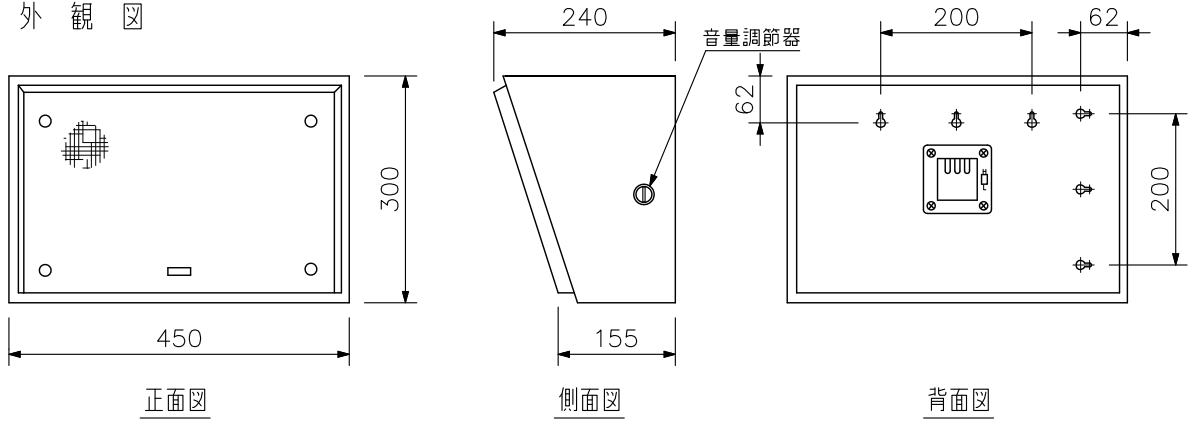
スピーカーコンセント方式のため取付けが簡単です。

国土交通省電気設備工事共通仕様書適合品
 日本消防検定協会認定品
 型式番号：認評放第14~33号
 (鑑認放第14~33号)

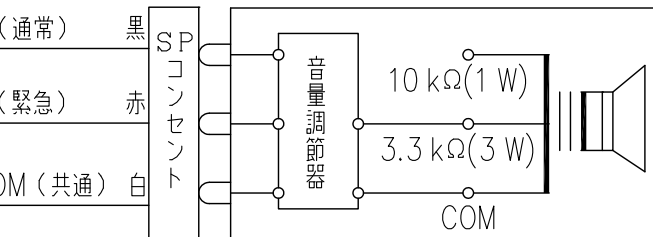
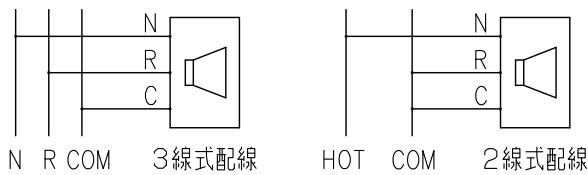
■ 仕様

定格入力	3W
定格インピーダンス	3.3 kΩ(3W), 10 kΩ(1W)
出力音圧レベル	92 dB(1W, 1m)
周波数特性	120 Hz~13 kHz
使用スピーカー	16 cmコーン型
スピーカー種別	L級(消防法施行規則 音声警報音第2シグナルでの測定で92 dB(A)以上)
音響パワーレベル	95 dB(1W)
指向特性区分	W(0°以上30°未満 Q=5, 30°以上60°未満 Q=3, 60°以上90°以下 Q=0.8)
音量調節	0(断), 1(-12 dB), 2(-6 dB), 3(0 dB)
その他	JIS C 5532(音響システム用スピーカー)に準じる
仕上	ケース：木製 オフホワイト(マンセル5Y9/0.5近似色) 前面ジャージネット：オフホワイト
寸法	452(W)×300(H)×240(D) mm
質量	4.3 kg
付属品	小ねじ………2, タッピンねじ………2, SPコンセント………1
適合ボックス	露出, 埋込: JIS C 8340

■ 外観図

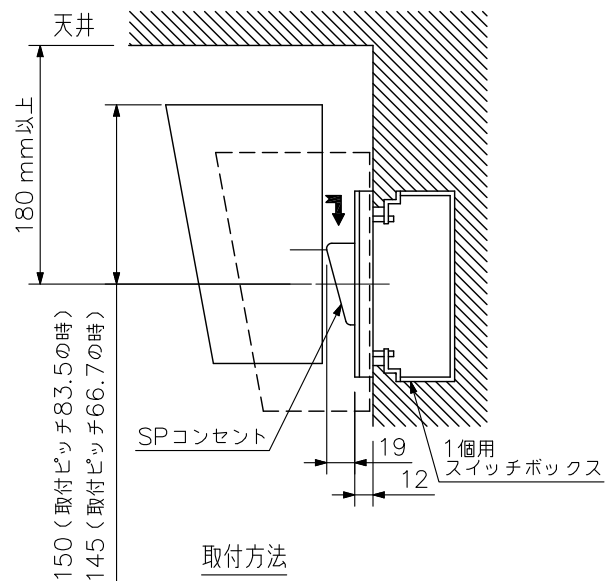


SPコンセント拡大図



(出荷時のトランス結線)

※入力の切換はトランスの端子で行います。



取付方法

※SPコンセントを壁面に取付ける場合、SPコンセントの中心と天井または突起物の間隔を180 mm以上離して工事してください。

単位：mm 縮尺：1/10