

■ 概要

設置空間に馴染みやすい、薄型でフラットな形状の木製壁掛型スピーカーシステムです。  
 スピーカーコンセント方式により、スピーカーへの結線や取り付けを簡単に行うことができます。  
 また、取り付け後は容易にスピーカーを取り外せないようにロック機構を備えています。端子部は、ワンタッチで結線が可能な差込型コネクタを採用しています。外部アッテネーター（別売）を使用する際は、中継端子を使用することで省工が可能です。

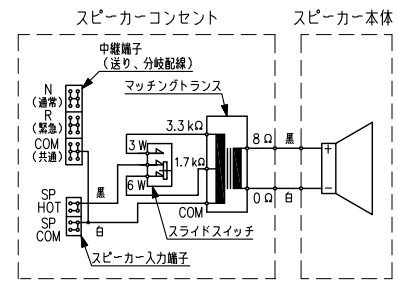
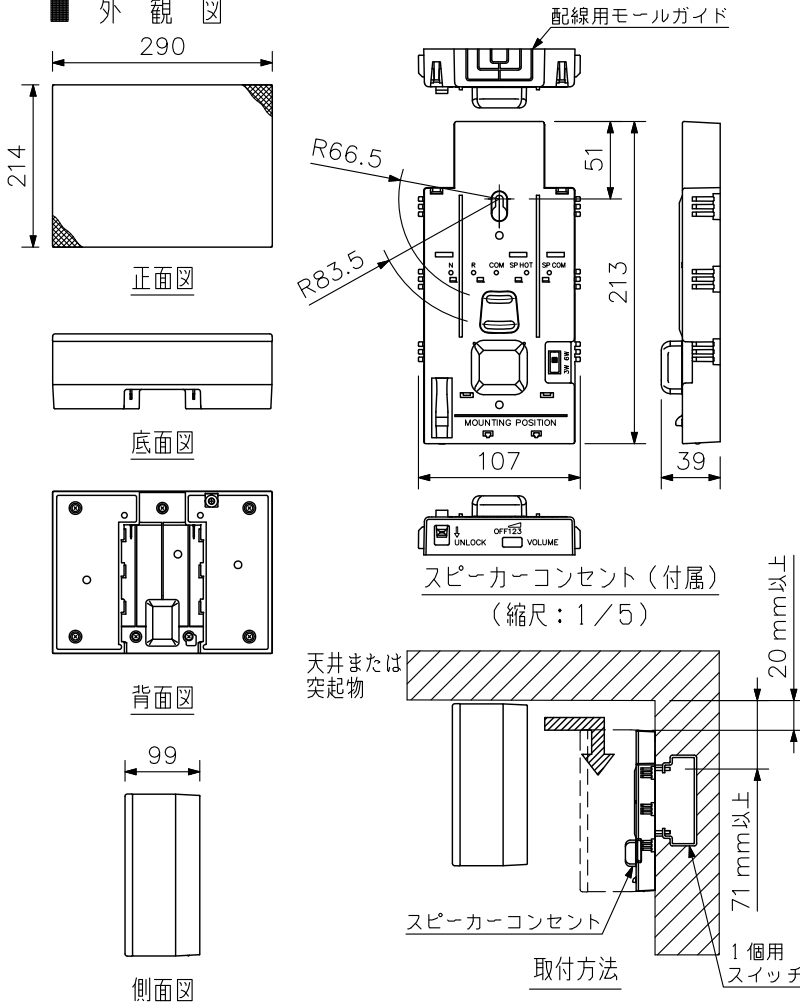
国土交通省電気設備工事共通仕様書適合品  
 日本消防検定協会認定品  
 型式番号：認評放第2019~7号

■ 仕様

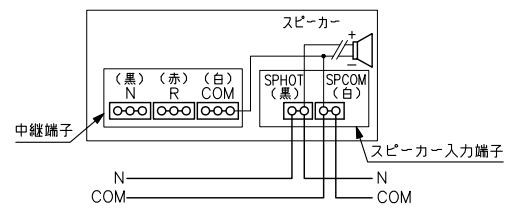
定格入力	6W
定格インピーダンス	1.7kΩ(6W), 3.3kΩ(3W)
出力音圧レベル	95dB(1W, 1m, 600Hz~6kHz, ピンクノイズ時)
周波数特性	160Hz~17kHz(ピーク -20dB時)
使用スピーカー	16cmコーン型
スピーカー種別	L級(消防法施行規則 音声警報第2シグナルでの測定で92dB(A)以上)
音響パワーレベル	96dB(1W)
指向特性区分	W(0°以上30°未満 Q=5, 30°以上60°未満 Q=3, 60°以上90°未満 Q=0.8)
適合電線	単線(銅線): φ0.8~φ1.6mm
スピーカー入力端子	ワンタッチ式差込型コネクタ
中継端子	ワンタッチ式差込型コネクタ(送り配線, 分岐配線可能)
使用温度範囲	-10℃~+50℃
その他	JIS C 5532(音響システム用スピーカー)に準じる
仕上	キャビネット : 木製 ライトグレー(マンセルN8.5近似色) HIPS樹脂 ライトグレー(マンセルN8.5近似色) 前面ジャージネット : ライトグレー(マンセルN8.0近似色) スピーカーコンセント: HIPS樹脂 ライトグレー(マンセルN8.5近似色)
寸法	290(W)×214(H)×99(D)mm
質量	1.7kg
付属品	スピーカーコンセント…1, 埋込ボックス取付用小ねじ(M4×35)…2
適合ボックス	露出/埋込: JIS C 8340

※油が付着しやすい環境では使用しないでください。取付部が劣化して落下などの事故の原因となります。

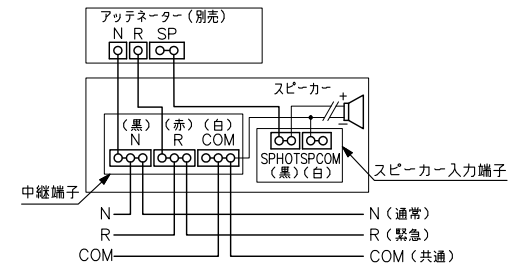
■ 外観図



2線式配線



アッテネーター(別売)取付時、3線式配線



※壁面に取り付ける場合の、天井または突起物までの距離  
 スwitchボックスのねじ穴(上部)から: 71mm以上  
 スピーカーコンセントの上面から: 20mm以上

単位: mm 縮尺: 1/10