

■ 概要

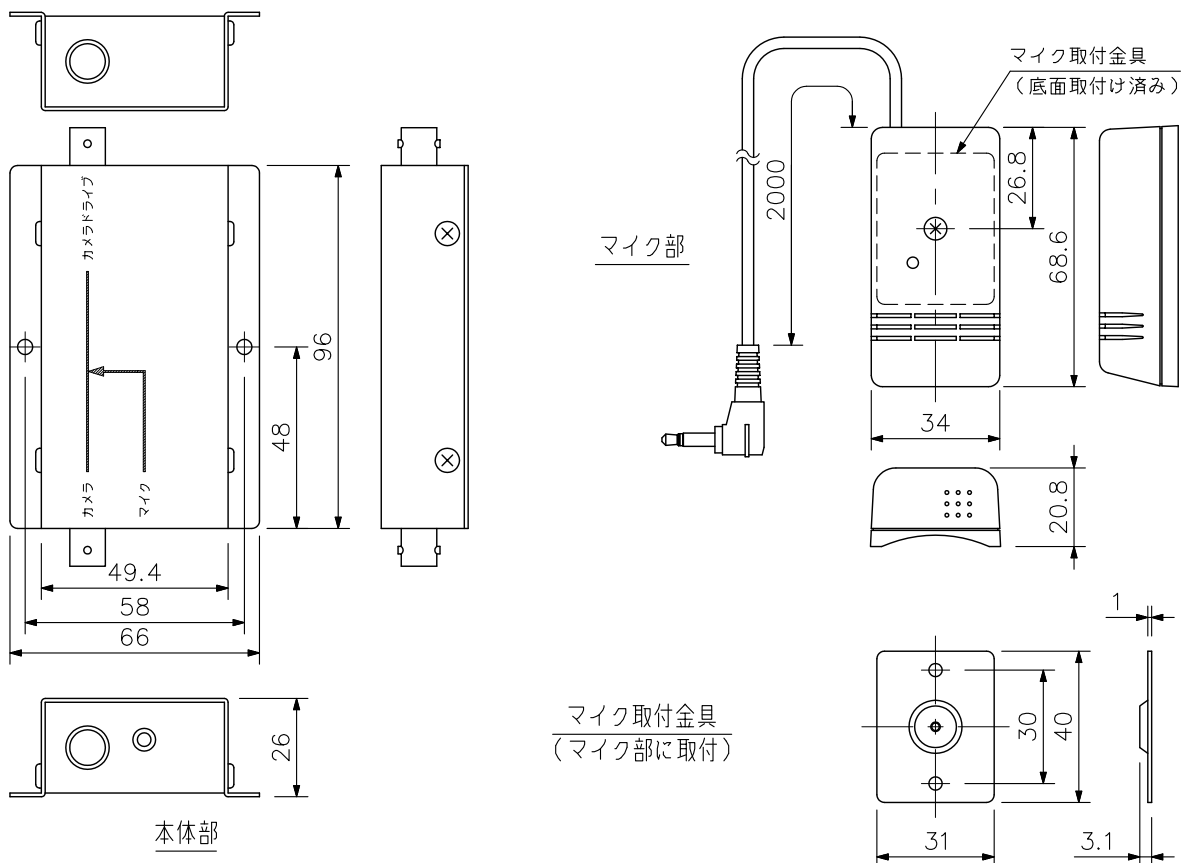
カメラからの映像信号に音声信号を重畳するマイクユニットです。本体部とマイク部で構成されます。本体部をカメラとカメラドライブの間に接続します。本体部、マイク部とも壁または天井に取付け可能です。また、定電圧カメラシステムのほか、定電流カメラシステムにもご使用になれます。本機の電源は、カメラドライブより供給されます。

■ 仕様

*0 dB = 1 V

電源	カメラドライブより供給
消費電力	0.5 W
本発振周波数	10.7 MHz
変調方式	FM変調
S/N比	60 dB以上
歪率	3%以下
周波数特性	200 Hz~6 kHz
映像入力	カメラ: VBS1.0 V (p-p) 75 Ω BNCジャック
映像出力	カメラドライブ: VBS1.0 V (p-p) 75 Ω BNCジャック
音声入力	マイク: -50 dB*(最大) 2 kΩ 不平衡 ファンタム電源重畳 φ3.5ミニジャック
仕上	表面処理鋼板 サンドグレー(マンセル7.2Y7.2/0.5近似色) 塗装
寸法	66 (W) × 26 (H) × 96 (D) mm
部質量	170 g
マイク形式	バックエレクトレットコンデンサー型
指向性	単一指向性
感度	-37 dB (0 dB=1 V/Pa, 1 kHz, 負荷2 kΩ)
ファンタム電源	本体部より供給
端子	φ3.5ミニプラグ (EIAJ RC701)
仕上	ABS樹脂 サンドグレー(マンセル7.2Y7.2/0.5近似色)
寸法	34 (W) × 20.8 (H) × 68.6 (D) mm
部質量	60 g
使用温度範囲	-10℃~+50℃
使用湿度範囲	90%RH以下(ただし結露のないこと)
付属品	マイク取付金具(マイク部に取付済み)…1, 本体取付ねじ(壁または天井)…2, 金具取付ねじ(壁または天井)…2, マイク取付ねじ(カメラ直付用)…1

■ 外観図



単位: mm 縮尺: 1/2