

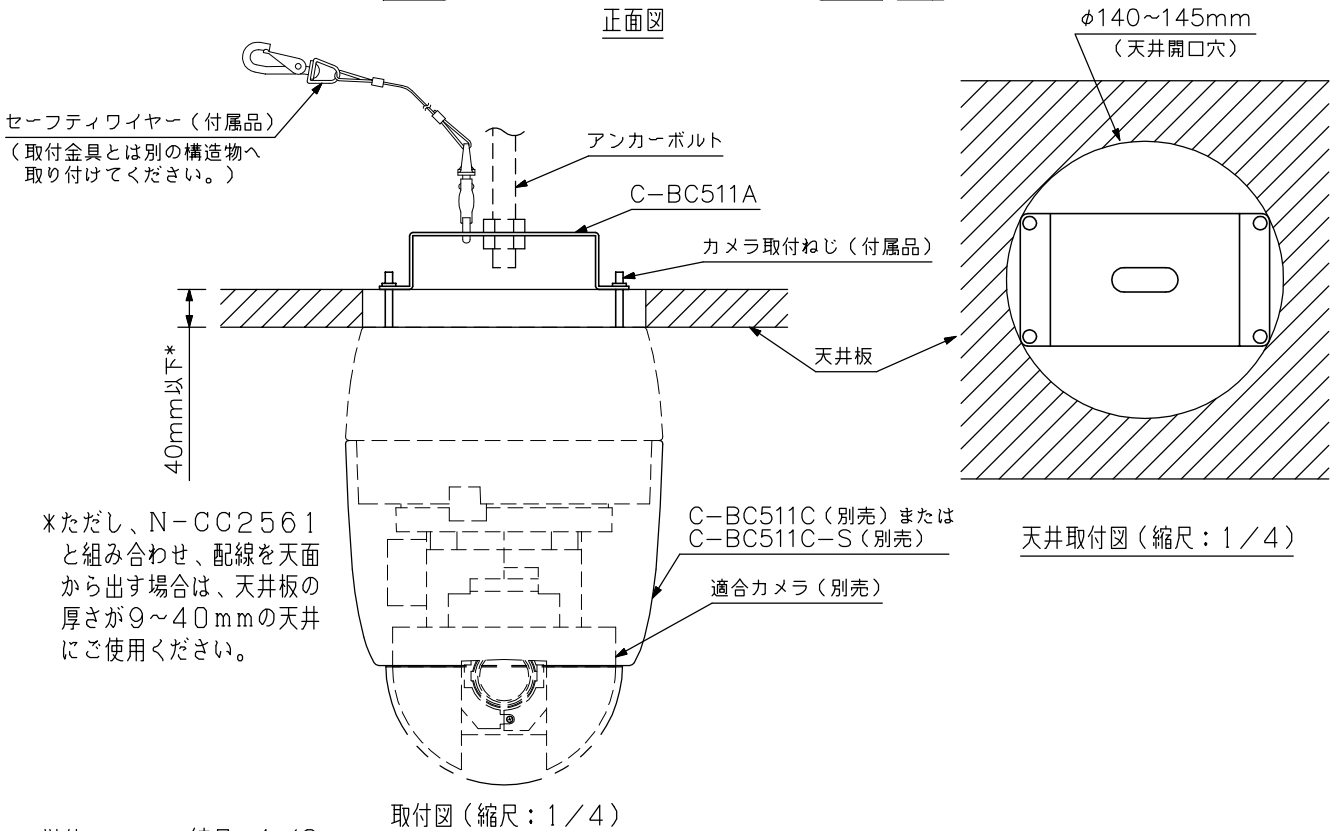
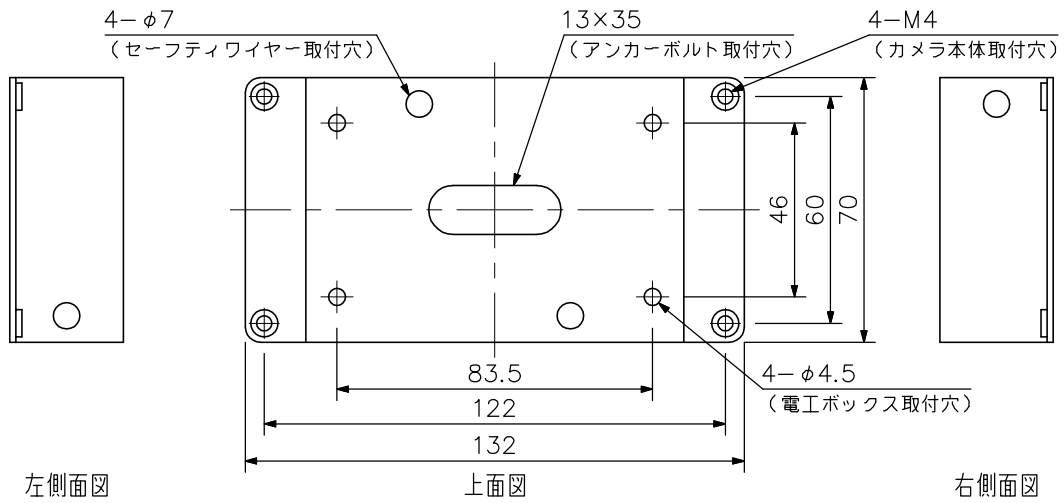
■ 概要

コンビネーションカメラを取付ねじ強度の弱い天井面（二重天井の石膏ボードなど）に設置する場合に使用する天井直付金具です。

■ 仕様

仕	上	表面処理鋼板 黒（マンセルN1.0近似色） 塗装
寸	法	132（W）×30（H）×70（D）mm
質	量	160g
付	属	品 カメラ取付ねじ…4，セーフティワイヤー…1，型紙…1

■ 外観図



*ただし、N-CC2561と組み合わせ、配線を天面から出す場合は、天井板の厚さが9~40mmの天井にご使用ください。

単位：mm 縮尺：1/2