



TOA

カメラ天井埋込金具 透明ドーム付

C-BC602U

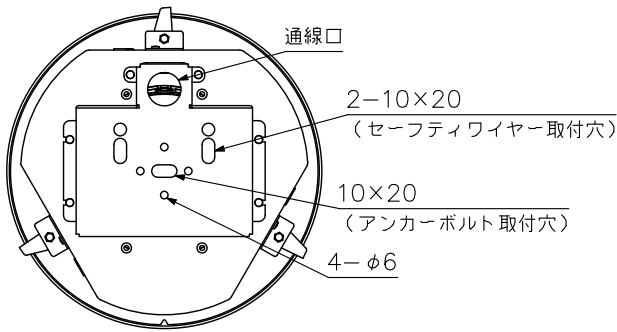
■ 概要

P/TZカメラ専用の天井埋込金具です。二重天井の石膏ボードなど、取付ねじ強度が十分に得られない場所に設置する場合に使用します。また、カメラの露出部分を少なくしたいときに使用します。

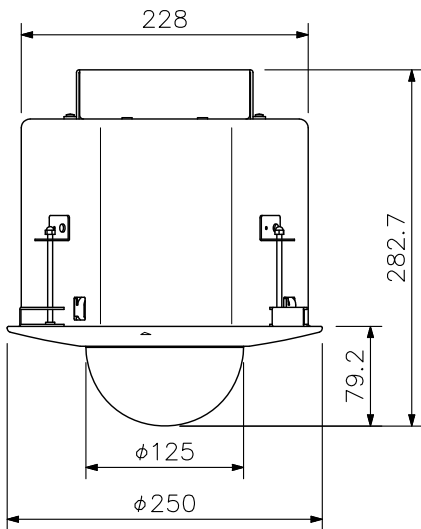
■ 仕様

仕	上	飾り枠, 補助カバー: PC/ABS樹脂 クールグレー (マンセル6.3Y8.9/0.4近似色) ドームカバー: アクリル樹脂 透明 金具部: アルミ, 表面処理銅板 黒 塗装
天井取付穴	寸法	φ230~φ236 mm φ250×282.7(H) mm (ドーム部外形: φ125 mm)
質量		1.5 kg
付属品		補助カバー…1, カメラ固定金具…1, 取付ねじ…1, セーフティワイヤー (約70 cm) …1, 型紙…1

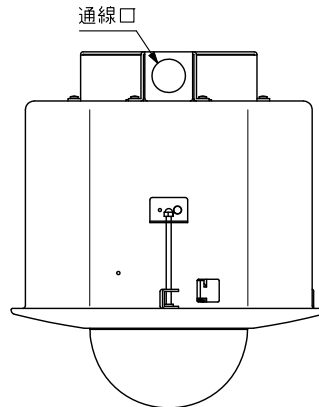
■ 外観図



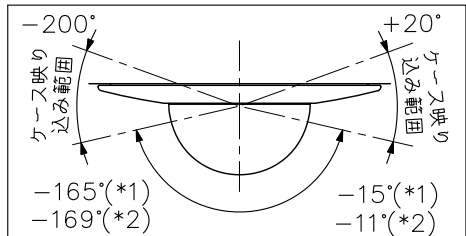
上面図



正面図

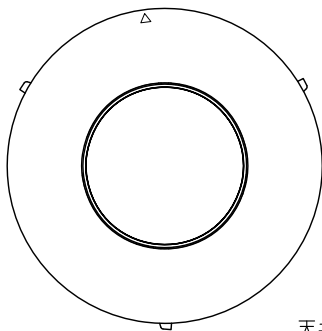


背面図

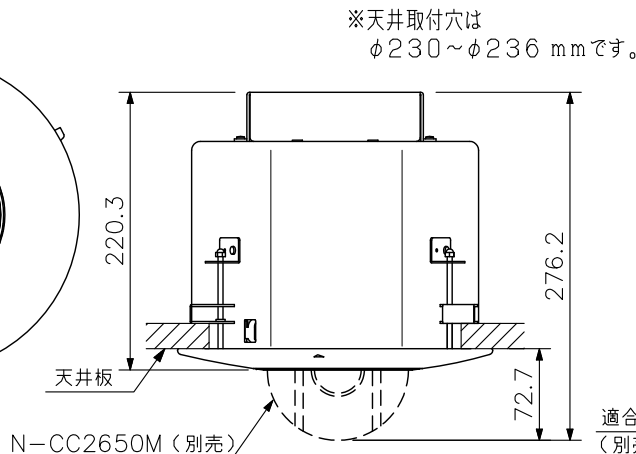


*1	N-CC2650M
*2	C-CC612

※本機をご使用の場合、設置するカメラのチルト角度を上図の範囲で使用してください。範囲外ではカメラのケースが映り込んで黒く見えます。

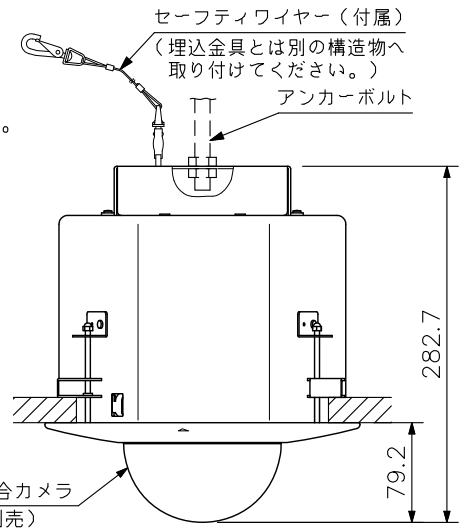


底面図



N-CC2650M (別売)

取付図 (補助カバー (付属) を取り付けた状態)



取付図 (ドームカバーを取り付けた状態)

単位: mm 縮尺: 1/6