

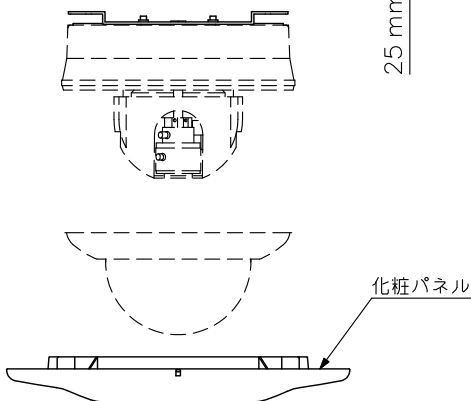
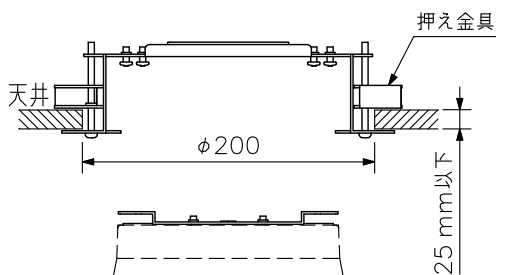
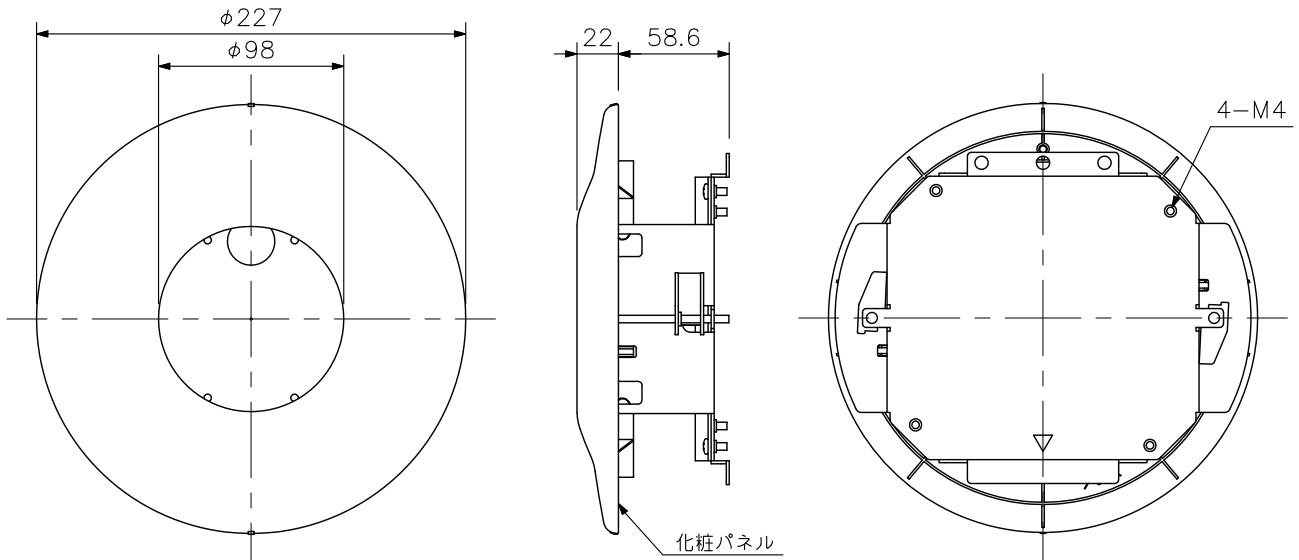
■ 概要

屋外ドーム型カメラを天井に埋め込む場合に使用する天井埋込金具です。
 二重天井の石膏ボードなど、取付ねじ強度が充分に得られない場所に設置する時に使用します。
 また、ドーム型カメラのドームカバー部だけを露出させて設置することができます。
 本金具を使用する場合、カメラの使用場所は屋内に限られます。

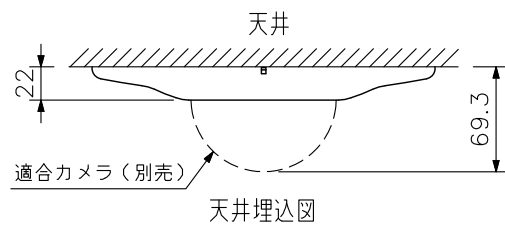
■ 仕様

取付天井厚	25 mm以下
使用場所	屋内
仕上	埋込金具：圧延鋼板 黒塗装 化粧パネル：PC樹脂 オフホワイト 塗装
天井取付穴寸	φ200 mm
質量	φ227×80.6(H) mm 950 g
付属品	カメラ取付ねじ…4, 化粧パネル…1

■ 外観図



天井に埋込む場合(断面図)



単位：mm 縮尺：1/4