

RBSS (優良防犯機器) 認定品
 品 目: 防犯カメラ
 認定番号: 16092802-A01382

■ 概 要

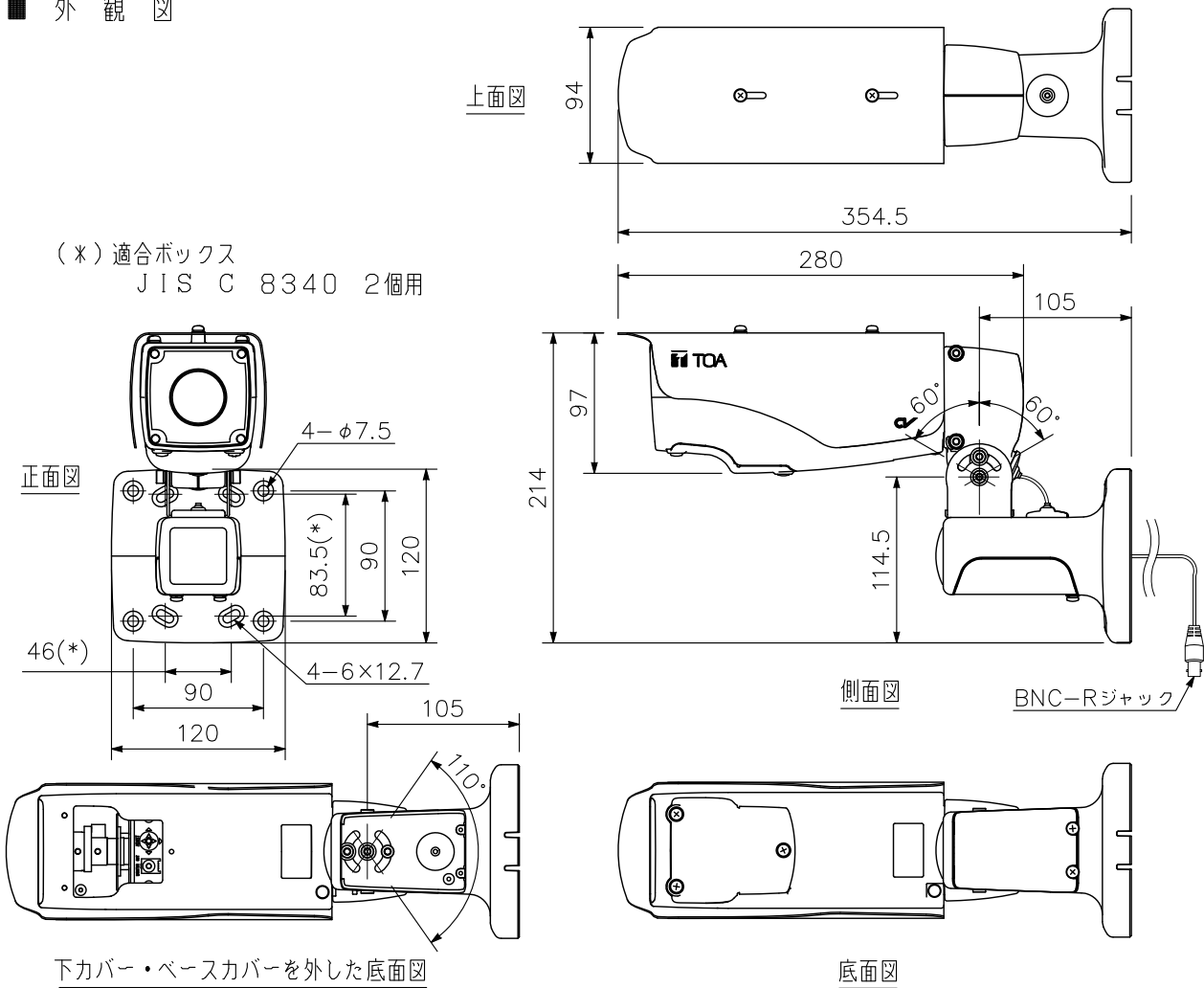
有効画素数が約137万画素の1/3型CMOSを搭載し、高精細な画像が得られる屋外デイトカメラです。自動絞り付き3.5倍バリオールレンズがカメラに組み込まれていますので、画角を手動で調節できます。デイト機能を搭載しており、明るい場所ではカラーカメラ(デイトモード)、暗い場所では高感度白黒カメラ(ナイトモード)として機能します。また、逆光に強いワイドダイナミック機能も搭載していますので、24時間監視が必要なあらゆる場所に適しています。3次元ノイズリダクション機能により、低照度時でもノイズの少ない鮮明な映像を得ることができます。防塵・防水仕様(IP66)ですので屋外の壁や天井にそのまま設置できます。透明カバー部分に親水コートを施していますので、降雨時にも良好な視認性を得られます。カメラの向きを縦方向と横方向にそれぞれ調整できるため、監視エリアを広くカバーします。電源は、定電圧方式カメラドライブレユニットから供給します。電源供給と映像出力の配線は、カメラドライブレユニットに接続する同軸ケーブル1本で済むため、配線作業が容易です。マイクユニットを使用することで、音声も同軸ケーブルで多重伝送することができます。

■ 仕 様

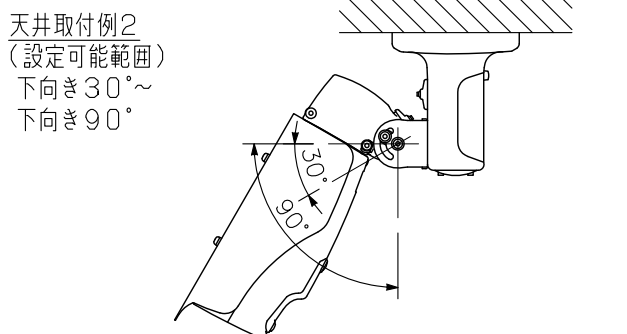
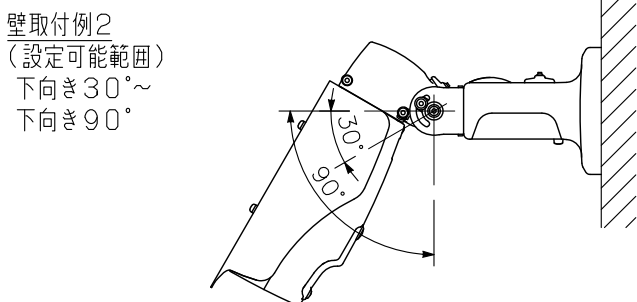
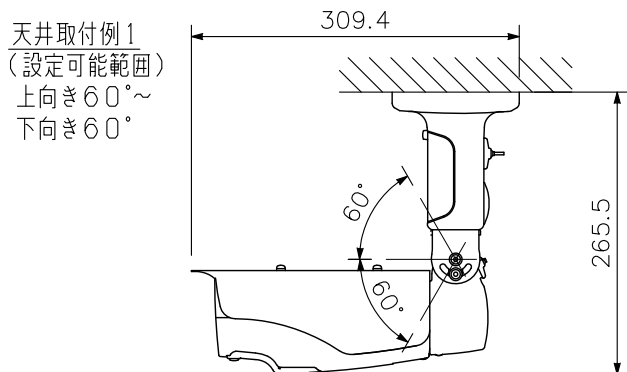
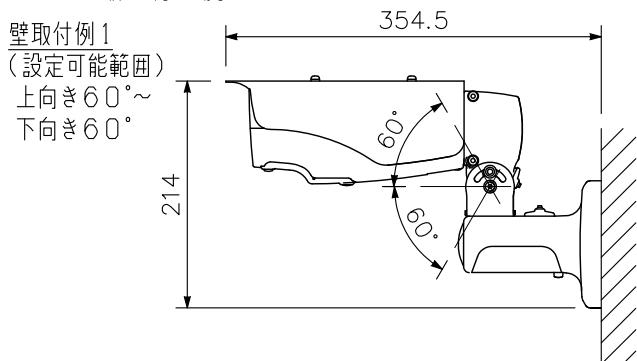
電 源	カメラドライブレユニットからDC電源供給(定電圧)
消 費 電 力	3 W
撮 像 素 子	1/3型 CMOS
有 効 画 素 数	1305(H)×1049(V) 137万画素
走 査 方 式	プログレッシブ
走 査 周 波 数	水平:15.734 kHz 垂直:59.94 Hz
モ ニ タ ー 出 力	VBS1.0 V(p-p) 75 Ω RCAピンジャック NTSC方式
カ メ ラ 出 力	VBS1.0 V(p-p) 75 Ω BNC-Rジャック NTSC方式
同 期 方 式	内部同期
解 像 度 (中 心 部)	水平:800TV本(標準), 垂直:400TV本
S N 比	50 dB
最 低 被 写 体 照 度	0.1 lx (50 IRE, カラー, スローシャッターOFF時) 0.02 lx (20 IRE, カラー, スローシャッターOFF時) 0.00031 lx (20 IRE, カラー, スローシャッター64倍時, 換算値) 0.01 lx (50 IRE, 白黒, スローシャッターOFF時) 0.00016 lx (50 IRE, 白黒, スローシャッター64倍時, 換算値)
ダイナミックレンジ	46 dB以上(逆光補正:ワイドダイナミック設定時)
画 質 補 正	OFF/WDR/ギャップコウホセイ/E-WDR
シャッタースピード	ノーマル1, ノーマル2, ノーマル3, フリッカーレス, 1/60, 1/100, 1/120, 1/250, 1/500, 1/1000, 1/2000, 1/4000, 1/8000, 1/16000, 1/32000, AES
A G C	HIGH, MIDDLE, LOW
感 度 ア ッ プ (スローシャッター)	OFF, 2, 4, 8, 16, 32, 64倍
ホ ワ イ ト バ ラ ン ス	ATW1/ATW2/AWB/マニュアル
焦 点 距 離	f=2.8~10.0 mm
最 大 口 径 比	1:1.4~2.4
ア イ リ ス	オートアイリス
画 角	水平:98.8°~28.8°, 垂直:71.1°~21.6°, 対角:131.5°~36.0°
文 字 表 示 機	最大16文字(カタカナ, ひらがな, アルファベット, 数字, 記号) 調整モード, 明るさ(9段階), デイト切換(AUTO/ON/OFF), 霧補正(OFF/LOW/HIGH/AUTO), ガンマ補正(5段階), 色の濃さ(9段階), エンハンサー(9段階), ノイズリダクション(LOW/MIDDLE/HIGH/OFF), プライバシーマスク(4箇所), 反転(左右/上下/回転), 電子ズーム(8倍), モーションディテクト(ON/OFF)
防 塵 ・ 防 水 性 能	IP66
使 用 温 度 範 囲	-10℃~+50℃
使 用 湿 度 範 囲	90%RH以下(ただし結露のないこと)
使 用 場 所	屋内・屋外(ただし、強い腐食条件の海岸や工業地域、粉塵の多い場所、強い風圧を受ける高所を除く)
仕 上	ケース, ベース, サンシェード: アルミ ライトグレー(マンセル5Y7.5/0.5近似色) 塗装 ベースカバー : ASA樹脂 ライトグレー(マンセル5Y7.5/0.5近似色) 塗装 フロントパネル : PC樹脂(透明, 親水コート), アクリル樹脂(透明), PC樹脂(黒)
寸 法	120(W)×214(H)×354.5(D) mm
質 量	1.8 kg
付 属 品	安全ワイヤー…1, ケーブルカバー…2, ホールカバー…一式, ケーブルクランプ…1, 六角レンチ…1, サンシェード取付ねじ…2, 安全ワイヤー取付ねじ…1, パンチルトブラケット取付ねじ…3
別 売 品	カメラドライブレユニット, マイクユニット, 屋外カメラポール取付金具: C-BC450PM, ポール取付バンド: YS-60B (ポール取付: C-BC450PM+YS-60B)

※カメラを天井や壁に固定する取付ねじは付属していません。

■ 外観図



■ 取付例



単位: mm 縮尺: 1/5