



壁掛型デジタルレコーダー 8局 1TB

C-DV084W10

RBS (優良防犯機器) 認定品
品目: デジタルレコーダー
認定番号: 11070602-B01079

■ 概 要

15型カラー液晶モニター、ハードディスクドライブ(HDD)を内蔵したH.264(MPEG-4 AVC)方式のデジタルレコーダーです。カメラ入力8系統、音声入力8系統を装備し、最大総録画レート240 ipsで録画することができます。ワンケーブルカメラへ電源供給するカメラドライブ機能を搭載しています。コンビネーションカメラの簡易制御やマウスによる操作、ネットワーク経由による遠隔監視も可能です。また、録画解像度を720×480(フレーム記録)に設定すれば、TOAのプロGRESSIVEスキャン方式のカメラと組み合わせることで、PROGRESSIVE高画質記録システムに対応します。

■ 仕 様

(※1) 0 dB = 1 V

電 源	AC100 V 50/60 Hz
消 費 電 力	100 W(2.1 A) (液晶モニターOFF時: 70 W(1.5 A))
カ メ ラ 電 源 供 給 方 式	定電圧重畳方式
カ メ ラ 延 長 距 離	最大500 m(5C-2V, ケーブル補償 入 時), 最大200 m(3C-2V)
映 像 モ ニ タ ー	15型カラー液晶モニター内蔵(電源 入/切可能) 表示画素数 : 1024×768(XGA) 視野角 : (水平)左75° 右75°, (垂直)上50° 下60° 最大画面輝度: 300 cd/m ²
記 録 メ デ ィ ア	SATA ハードディスク 1TB(1TB×1)
音 声 記 録 方 式	4 bit ADPCM 8 kHzサンプリング
画 像 圧 縮 方 式	H.264(MPEG-4 AVC)
カ メ ラ 入 力	8系統 VBS1.0 V(p-p) 75 Ω BNC接栓
設 定 ス イ ッ チ	カメラ用電源: 入/切(カメラごとの電源供給のON/OFF) ケーブル補償: 入/切(カメラごとのケーブル補償機能のON/OFF)
モ ニ タ ー 出 力	1系統 VBS1.0 V(p-p) 75 Ω BNC接栓
ス ポ ッ ト 出 力	1系統 VBS1.0 V(p-p) 75 Ω BNC接栓 (ライブ映像のみ)
音 声 入 力	8系統 0 dB(※1) 10 kΩ 不平衡 (1~4ch: RCAピンジャック/5~8ch: D-subコネクタ(25P) メス)
音 声 出 力	1系統 0 dB(※1) 1 kΩ 不平衡 RCAピンジャック
音 声 モ ニ タ ー	モニタースピーカー内蔵(1.0 W 8 Ω)
セ ン サ ー 入 力	8系統(レベル) 無電圧マイク接点入力 開放電圧: DC11 V, 短絡電流: 5 mA, 最小短絡時間: 500 ms以上, ループ抵抗: 500 Ω以下, スクリューレスコネクタ(マイク/ブレイク選択可)
コ ン ト ロ ー ル 出 力	8系統 オープンコレクター出力 耐電圧: DC30 V, 制御電流: 20 mA, スクリューレスコネクタ
制 御 入 力	3系統(UPS入力, 調時入力, 緊急録画入力) 無電圧マイク接点入力 開放電圧: DC11 V, 短絡電流: 5 mA, 最小短絡時間: 1 s以上(UPS入力)/100 ms以上(調時入力, 緊急録画入力), ループ抵抗: 500 Ω以下, スクリューレスコネクタ
制 御 出 力	2系統(UPS出力1, 調時出力) オープンコレクター出力 耐電圧: DC30 V, 制御電流: 20 mA, スクリューレスコネクタ 1系統(UPS出力2) オープンコレクター出力(Highレベル), 開放電圧: DC12 V, 短絡電流: 18 mA, スクリューレスコネクタ
カ メ ラ 制 御	1系統 RS-485, カメラプロトコル: タイプB(※2), スクリューレスコネクタ
バ ッ ク ア ッ プ 端 子	1系統(バックアップ, 設定データ入出力, システムログ出力)
マ ウ ス 端 子	1系統(USBマウスによる画面操作が可能)
E t h e r n e t 端 子	1系統 10BASE-T/100BASE-TX RJ45
画 面 表 示	1画面, 4分割, 9分割, シーケンス, PIP(ピクチャー・イン・ピクチャー), 電子ズーム, フリーズ ※スポット出力は1画面, シーケンスのみ
画 素 数 (解 像 度)	360×240(フィールド), 720×240(フィールド), 720×480(フレーム)
画 質	4段階
録 画 レ ー ト	総録画レート240 ips(360×240), 120 ips(720×240), 60 ips(720×480) カメラごとに1 ips~30 ips(1 ips単位)から設定可能
録 画 モ ー ド	連続録画, イベント録画(センサー録画, モーション録画, ビデオロス録画), プリ録画, 緊急録画
プ リ 録 画 時 間	5秒~30秒
ポ ス ト 録 画 時 間	1秒~30分
緊 急 録 画 時 間	5秒~30分, 無制限
モ ー シ ョ ン 検 知	感度5段階, 16×16モーションブロックでエリア設定可能
ス ケ ジ ュ ー ル 記 録	カメラごと曜日ごとに15分単位の録画スケジュールを設定可, 休日(50日)設定可
検 索 機 能	日時検索, カレンダー検索, イベント検索
バ ッ ク ア ッ プ 機 能	時間指定バックアップ(独自形式, 実行ファイル形式, M4V形式) USBメモリーへバックアップ可能(※3)
セ キ ュ リ ティ 機 能	ユーザーID(最大登録数: 8名)とパスワード(数字: 8桁)による認証 8段階のセキュリティレベルを設定可能
そ の 他 の 機 能	メール送信機能, 遠隔通知機能(コールバック機能), 調時機能(接点端子, NTP), Webサーバー機能(ライブ配信, 再生配信, メニュー設定), UPS連動機能, カメラ制御(パン/チルト/ズーム/フォーカス操作, メニュー表示/設定), システムログ外部出力機能, 設定データ外部出力/入力機能, イベントポップアップ機能
日 付 ・ 時 刻	年月日時分秒, 月差±60秒以内(25℃)
許 容 高 度	3000 m以下
使 用 温 度 範 囲	0℃~+40℃
使 用 湿 度 範 囲	80%RH以下(ただし結露のないこと)
仕 上	フロントケース, ケース: 表面処理鋼板 クールグレー(マンセル6.3Y8.9/0.4近似色) 塗装 フロントコーナー, ケースコーナー: ゴム クールグレー



壁掛型デジタルレコーダー 8局 1TB

C-DV084W10

RBSS (優良防犯機器) 認定品
品目: デジタルレコーダー
認定番号: 11070602-B01079

■ 仕様

寸法	質量	450 (W) × 480 (H) × 95 (D) mm (ファンは除く)
付属品	属品	CD (ネットワークソフトウェアDRNET, 取扱説明書 (PDF)), D-subプラグ (25P) …1, トルクスねじ (タンパープルーフT10) …2, エッジガード…1, コードクランプ…1

(※2) コンビネーションカメラC-CC501, C-CC504, C-CC551, C-CC554, C-CC751 (すべて生産完了品) は使用できません。

(※3) FAT32でフォーマットされた2GB以上のUSBメモリーが使用可能です。

(ご注意) 扉の開閉や本機の移動は電源を切り、30秒以上経過してから行ってください。

パーソナルコンピューター要件 (Webサーバー機能、バックアップ再生、ネットワークソフトウェアDRNET使用時)

ハードウェア	CPU : Intel Core2 Duo 2.0 GHz以上, Intel Core i3/i5 2.0 GHz以上 メモリー : 2 GB以上 HDD空き容量 : 1 GB以上 LAN : 10BASE-T/100BASE-TX グラフィックス : VRAM 128 MB以上 DirectX : 9.0c/10/11対応 ディスプレイ : 解像度1024×768以上, 24 bitカラー以上
OS	Windows Vista Business (32 bit) Service Pack2 Windows 7 Professional (32 bit) Service Packなし/1 Windows 8.1 Pro (32/64 bit) Windows 10 Pro (32/64 bit) Windows 10 Home (32/64 bit)
必須コンポーネント	.NET Framework 2.0

※ Windowsは米国Microsoft Corporationの米国およびその他の国における登録商標です。

※ Intel Coreは米国およびその他の国におけるIntel Corporationの商標です。

※ その他の会社名および製品名も各社の商標です。

ネットワークソフトウェアDRNET仕様

同時表示カメラ台数	最大64台
同時接続デジタルレコーダー台数	ライブ配信: 最大64台 再生配信: 1台
セキュリティ	ネットワークソフトウェア起動: ユーザーIDとパスワードによる認証 デジタルレコーダー接続: ユーザーIDとパスワードによる認証 (本体で登録されたユーザーのみ接続可)
ライブ配信/再生配信機能	映像表示 (1画面, 4/9/16/25/36/49/64分割) シーケンス機能 (ライブのみ)
検索機能	カレンダー検索, 日時検索, イベント検索
ダウンロード機能	動画: 独自形式, 実行ファイル形式, MP4形式 静止画: BMP形式, JPEG形式, PNG形式
その他	デジタルレコーダーの設定, デジタルレコーダーからの遠隔通知イベントの受信 (コールバック機能), コンビネーションカメラの操作

Webサーバー仕様

対応Webブラウザ	Internet Explorer 8/9/10/11 (32 bit)
同時表示カメラ台数	8台
同時接続デジタルレコーダー台数	1台
セキュリティ	ユーザーIDとパスワードによる認証 (本体で登録されたユーザーのみ接続可)
ライブ配信/再生配信機能	映像表示 (1画面, 4/9分割), 音声配信 (ライブのみ)
検索機能	カレンダー検索, 日時検索, イベント検索
その他	デジタルレコーダーの設定, コンビネーションカメラの操作

※AVC/H.264特許ライセンスに関するご注意

本製品は、画像情報の取り扱いに関して、MPEG技術 (AVC/H.264 STANDARD) を使用しており、同技術の使用に関しては、特許管理団体MPEG LA, LLC. の許諾を受けております。

以下の場合を除いては、本製品のご利用が禁止されていますので、ご注意ください。

MPEG技術利用者の個人的使用及び非営利的使用であって、(i) AVC/H.264 STANDARDに適合するビデオ (以下、「AVC/H.264」) の符号化、及びまたは、(ii) 個人的使用及び非営利活動に従事するMPEG技術利用者により符号化されたAVC/H.264、及びまたは、MPEG LA, LLC. からライセンス許諾されているビデオ・プロバイダーから提供されたAVC/H.264の復号化。

なお、販売促進のための使用、営利目的の使用、並びに、ライセンスに関する追加情報は、MPEG LA, LLC. までお問い合わせ下さい。

HTTP://WWW.MPEGLA.COMをご覧ください。

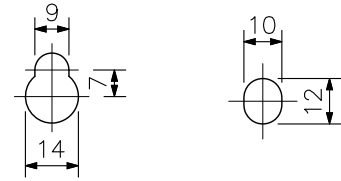
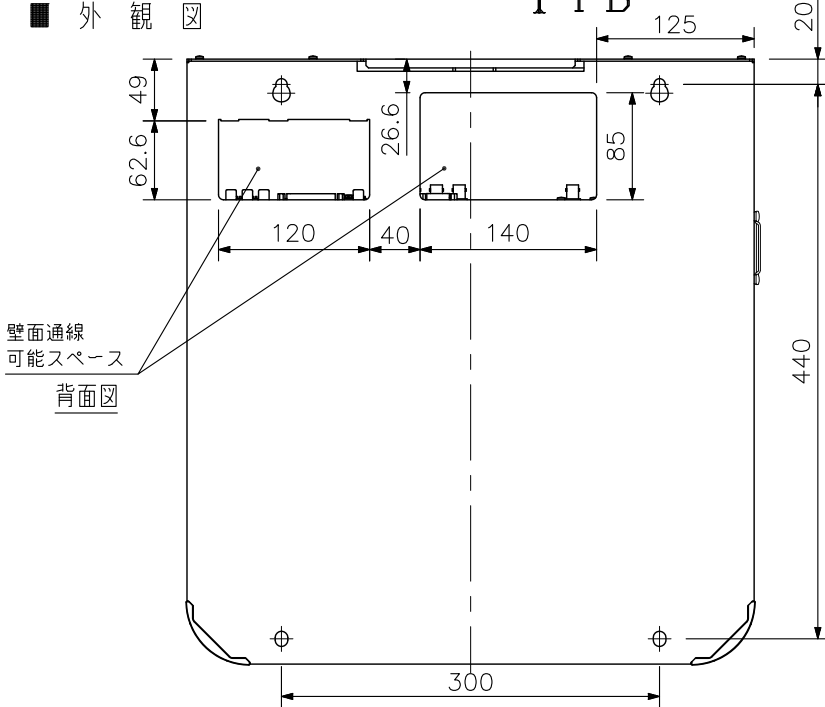


壁掛型デジタルレコーダー 8局 1TB

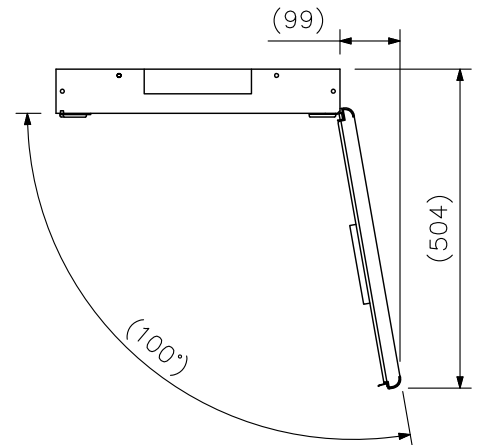
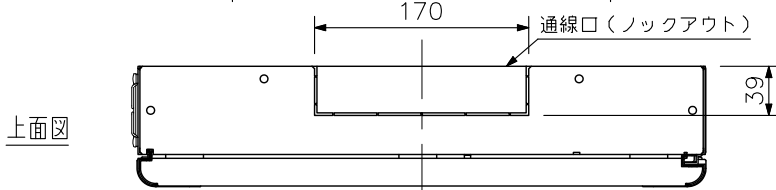
C-DV084W10

■ 外観図

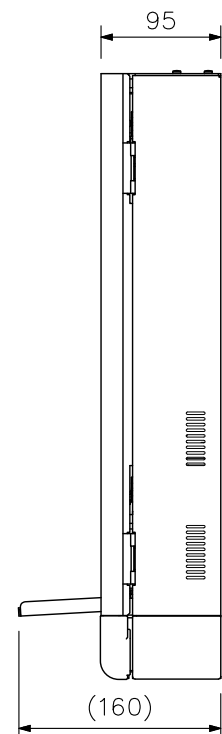
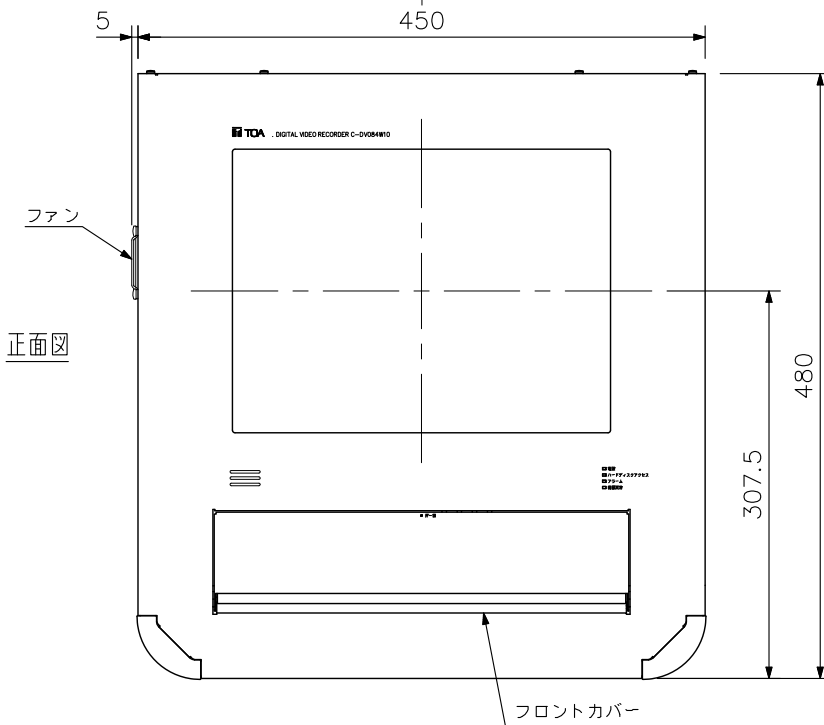
RBSS (優良防犯機器) 認定品
品目: デジタルレコーダー
認定番号: 11070602-B01079



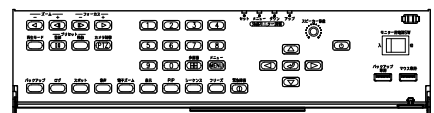
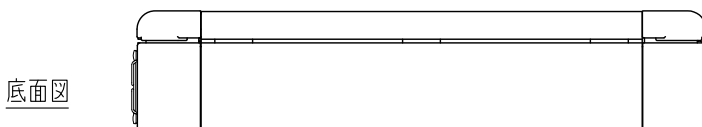
(上部左右2箇所) (下部左右2箇所)
取付穴 (縮尺: 1/2)



扉開閉角度範囲 (上面図)



フロントカバーを開いた側面図



フロントカバー内部

単位: mm 縮尺: 1/6

※ () 内は参考寸法値です。