

概要

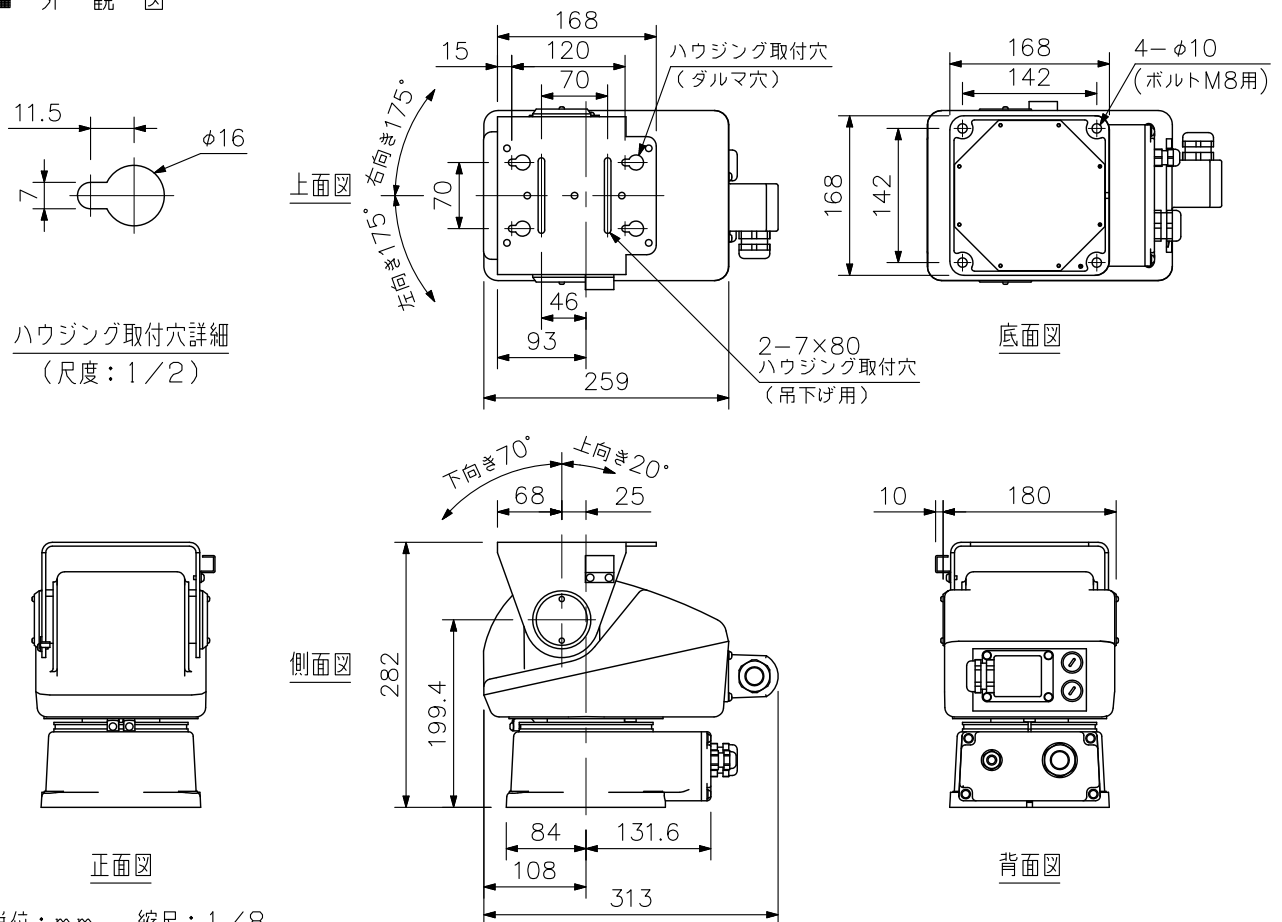
テレビカメラおよびズームレンズなどを収納したカメラハウジングを搭載して、遠隔操作により上・下・左・右に旋回し、テレビカメラによる監視範囲を広げるために使用する屋内・屋外兼用の防雨・防塵型の電動旋回台です。
水平旋回は、オートパン（連続自動反転）動作もできます。

仕様

電源	AC24V 50/60 Hz
消費電力	46 VA
入出力線	映像信号：適合線径φ4~φ8 3C-2Vまたは5C-2V用ねじ止め端子 電源制御：適合線径φ13~φ18 フリー端子ビス付M3ねじ止め端子（12P）×2 出力線：専用ケーブルでハウジングに接続
動作角度	垂直：-70°~+20°±5° 水平：340°以上（自動反転時）、350°±5°（手動操作時）
動作速度（無負荷時）	垂直：3°±0.5°/秒（50 Hz）、3.6°±0.6°/秒（60 Hz） 水平：6°±0.5°/秒（50 Hz）、7.2°±0.6°/秒（60 Hz）
定格時間	垂直：15分 水平：連続
オートパン寿命	5000時間または20万回の反転
積載質量	11 kg（正立取付時）、10 kg（屋内使用吊下げ時）
防塵・防水性能	IP54（ただし、防水性は正立取付時のみ適用）
耐風圧特性	平均風速40 m/秒以下は動作可能 最大風速60 m/秒以下で非破壊（ただし、据付場所の高さは地上15m以下とし、カメラハウジングC-CH200シリーズを積載した場合）
使用場所	屋内、屋外（ただし、強い腐食条件の海岸や工業地域、強い風圧を受ける高所を除く）*
使用温度範囲	-10℃~+50℃（標準仕様で氷結していないとき）
使用湿度範囲	30%~90%RH
仕上	アルミダイカストおよび耐食アルミ板 オフホワイト（マンセル5Y8.5/1.5） 粉体塗装
寸法	190（W）×282（H）×313（D）mm
質量	10.2 kg
適合機種	カメラハウジング：C-CH200シリーズ
別売	屋外カメラ旋回台・雲台壁取付金具：C-BC200K

*吊下げ時は防水性能が得られませんので、屋外での使用はできません。

外観図



単位：mm 縮尺：1/8