

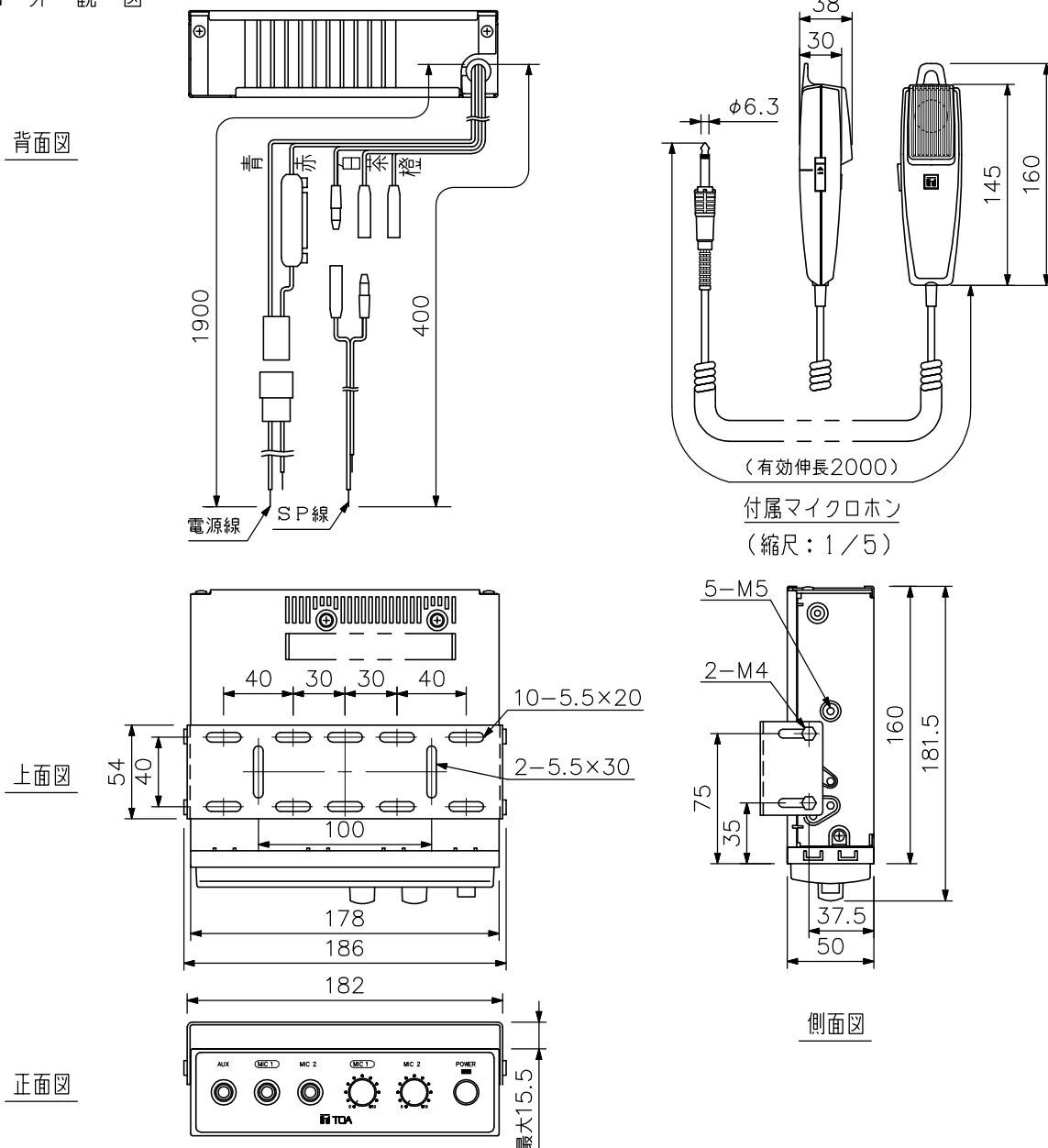
■ 概要

12Vバッテリーの自動車専用1DINサイズ40Wカーアンプです。

■ 仕様

電源	DC13.2V
消費電流	6.0A以下(定格出力時)
定格出力	40W
出力インピーダンス	4Ω(茶), 8Ω(橙), コモン(白) リード線切換式
歪率	5%以下(1,000Hz定格出力時)
周波数特性	100~10,000Hz±3dB以内
入力回路	MIC1, 2: 600Ω 4mV AUX: 10kΩ 500mV
仕様	前面パネル: ABS樹脂 黒(マンセルN1.0近似色) ケース: 表面処理銅板
寸法	178(W)×50(H)×181.5(D)mm (取付金具含まず)
質量	1.4kg
付属品	マイクホルダ……1, 取付金具……1, ねじ一式……1, ヒューズ(10A)……1, 接続コード一式……1
付属マイクロホン	トークスイッチ付単一指向性ダイナミックマイクロホン インピーダンス: 600Ω 感度: -67dB

■ 外観図



単位: mm 縮尺: 1/4