

■ 概要

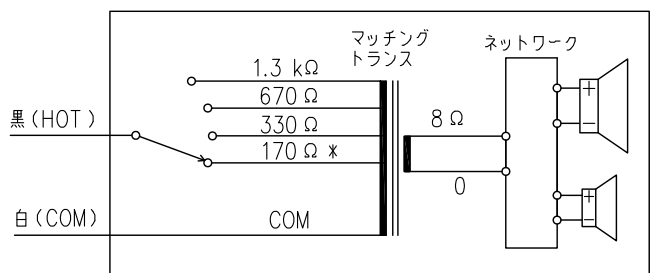
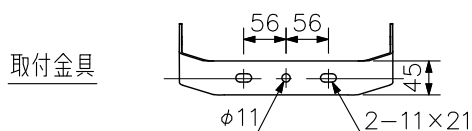
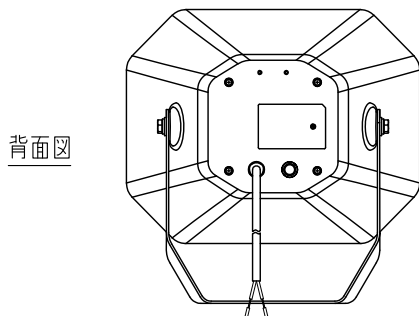
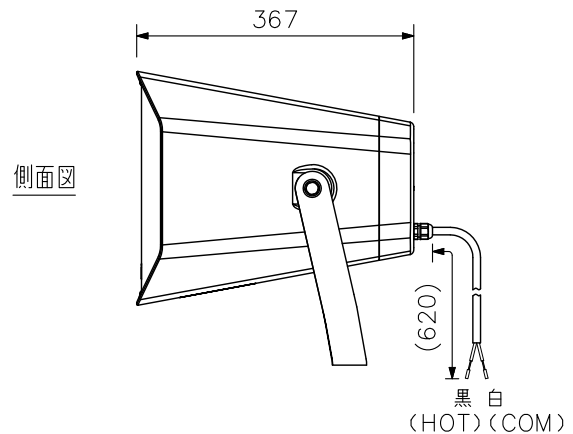
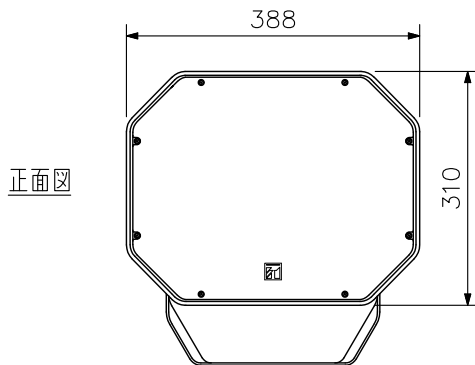
16 cm コーンスピーカーと2.5 cm ツイーターを同軸上に配置した2ウェイスピーカーで、防塵・防水等級IP66を取得しています。屋内はもとより、立体駐車場のような半屋外、またグラウンドや公園などの屋外でも明瞭性の高い、高音質な放送が行えます。

■ 仕様

定格入力	60 W
定格インピーダンス	170 Ω (60 W), 330 Ω (30 W), 670 Ω (15 W), 1.3 kΩ (7.5 W)
出力音圧レベル	100 dB (1 W, 1 m)
周波数特性	100 Hz~20 kHz
使用スピーカー	低域用：16 cmコーン型, 高域用：2.5 cmツイーター
スピーカー種別	L級 (消防法施行規則 音声警報音第2シグナルでの測定で92 dB (A) 以上)
音響パワーレベル	98 dB (1 W)
指向特性区分	W (0° 以上30° 未満 Q=5, 30° 以上60° 未満 Q=3, 60° 以上90° 未満 Q=0.8)
指向角	水平：90°, 垂直：80°
入力端子	スピーカーケーブル (黒：HOT, 白：COM)
使用温度範囲	-10 °C~+50 °C
防塵・防水性能	IP66
仕 上	本体 : ABS樹脂 ホワイト (マンセルN9.5近似色) 塗装 ネット : 表面処理鋼板 ホワイト (マンセルN9.5近似色) 塗装 アングル : ステンレス ホワイト (マンセルN9.5近似色) 粉体塗装
寸 法	388 (W) × 310 (H) × 367 (D) mm
質 量	7.6 kg
別 売 品	スピーカー取付金具 : SP-201 ポール取付バンド : YS-60B スピーカースタンド : ST-34B

※海岸付近や換気の十分でないプールなどに設置しないでください。錆により部品が腐食し、落下して、けがの原因となります。

■ 外観図



*工場出荷時設定

配線図

単位：mm 縮尺：1/10

※ () 内は参考寸法値です。